

DOUBLE FÉMININ - 32 ÉQUIPES
Tableau de 16 (1 BYE) - 2 tableaux de 8

NUMÉRO ÉQUIPE	NOM	PRÉNOM	ÉCOLE	RANG TOURNOI 1	J- Temporaire	J-
1	Zhang	Cynthia	Coll. de Montréal	8	6	6
1	Zhu	Yiwen	Coll. de Montréal	8	6	6
2	Deshommes	Joanide	Coll. Français de Mtl	19	19	18
2	Nkunda	Prunelle	Coll. Français de Mtl	19	19	18
3	Luong	Mai Khanh	Coll. Français de Mtl	23	29	26
3	Sergile	Jaylene Selena	Coll. Français de Mtl	23	29	26
4	Mbemba	Kcenia	Coll. Français de Mtl	Top 99	28	
4	Smilkova	Julia	Coll. Français de Mtl	Top 99	28	
5	Li	Sophia	Coll. Jean-Eudes1	1	1	1
5	Tran	Amélie	Coll. Jean-Eudes1	1	1	1
6	Aubin Li	Arsaniq	Coll. Jean-Eudes2	17	11	11
6	Gajos	Sofia	Coll. Jean-Eudes2	17	11	11
7	Tang	Alisa	Coll. Jean-Eudes2	5	4	4
7	Wei	Xinge	Coll. Jean-Eudes2	5	4	4
8	Billerot	Lilandra	Coll. Mont-St-Louis	Top 64	26	24
8	Doire	Amélie	Coll. Mont-St-Louis	Top 64	26	24
9	Therrien	Delphine	Coll. Mont-St-Louis	22	25	23
9	Lim	Lily-May	Coll. Mont-St-Louis	Top 64	25	23
10	Boisclair	Lily-Rose	Coll. Notre-Dame	13	10	10
10	Chen	Sophie	Coll. Notre-Dame	13	10	10
11	Cermakian	Romane	Coll. Regina Assumpta	10	8	8
11	Mellouki	Alycia	Coll. Regina Assumpta	10	8	8
12	Gater	Jeda-Lisa	Coll. Regina Assumpta	18	18	
12	Ton	Nu Kim Anh	Coll. Regina Assumpta	18	18	
13	Pou	Kelly	Coll. Regina Assumpta	Top 16	2	2
13	Truong	Khinasava	Coll. Regina Assumpta	Top 16	2	2
14	Jiang	Xinni	ÉS Internationale de Mtl	Top 32	22	20
14	Agal	Myriam	ÉS Internationale de Mtl	Top 64	22	20
15	Murched	Kenza	ÉS Internationale de Mtl	11	13	13
15	Wu	Chenxi	ÉS Internationale de Mtl	Top 64	13	13
16	Qi	Diane	ÉS Internationale de Mtl	3	3	3
16	Wang	Melissa	ÉS Internationale de Mtl	3	3	3
17	Homba	Priscilla	ÉS Pierre-Dupuy1	23	30	27
17	Giguère	Alexandrine	ÉS Pierre-Dupuy1	Top 64	30	27
18	Ngouabe Deutou	Chelly Gracia	ÉS Pierre-Dupuy1	23	31	
18	Lefebvre	Elysa Beth	ÉS Pierre-Dupuy1	Top 64	31	
19	Abril	Rhytchynn Thrnyp	ÉS St-Henri	17	12	12
19	Collo	Arianne Mendillo	ÉS St-Henri	17	12	12
20	Duque	Ysabelle Joyce	ÉS St-Henri	20	20	
20	Tanguilan	Gianne Carla	ÉS St-Henri	20	20	
21	Boulangier Labarre	Rose	ÉS Face	6	5	5
21	Pulitani	Olivia	ÉS Face	6	5	5
22	Bullon Matos	Brunella	ÉS Face	14	14	14
22	Joubert	Colette	ÉS Face	Top 64	14	14
23	Gagnon	Eva	ÉS Face	14	15	
23	Lajoie	Kayla Mayumi	ÉS Face	Top 32	15	
24	Émily	Parent	ÉS Georges-Vanier	9	7	7
24	Syeda Mahdiyya	Akhter	ÉS Georges-Vanier	9	7	7
25	Kone	Safiatou	ÉS Georges-Vanier	15	17	17
25	Malik	Emaan	ÉS Georges-Vanier	Top 64	17	17
26	Dewart	Chelsea	ÉS Père-Marquette	16	16	15
26	Chausse	Adèle	ÉS Père-Marquette	21	16	15
27	Caron-Mondestin	Salomé	ÉS La Voie	18	23	21

**CADET
 DOUBLE FÉMININ**

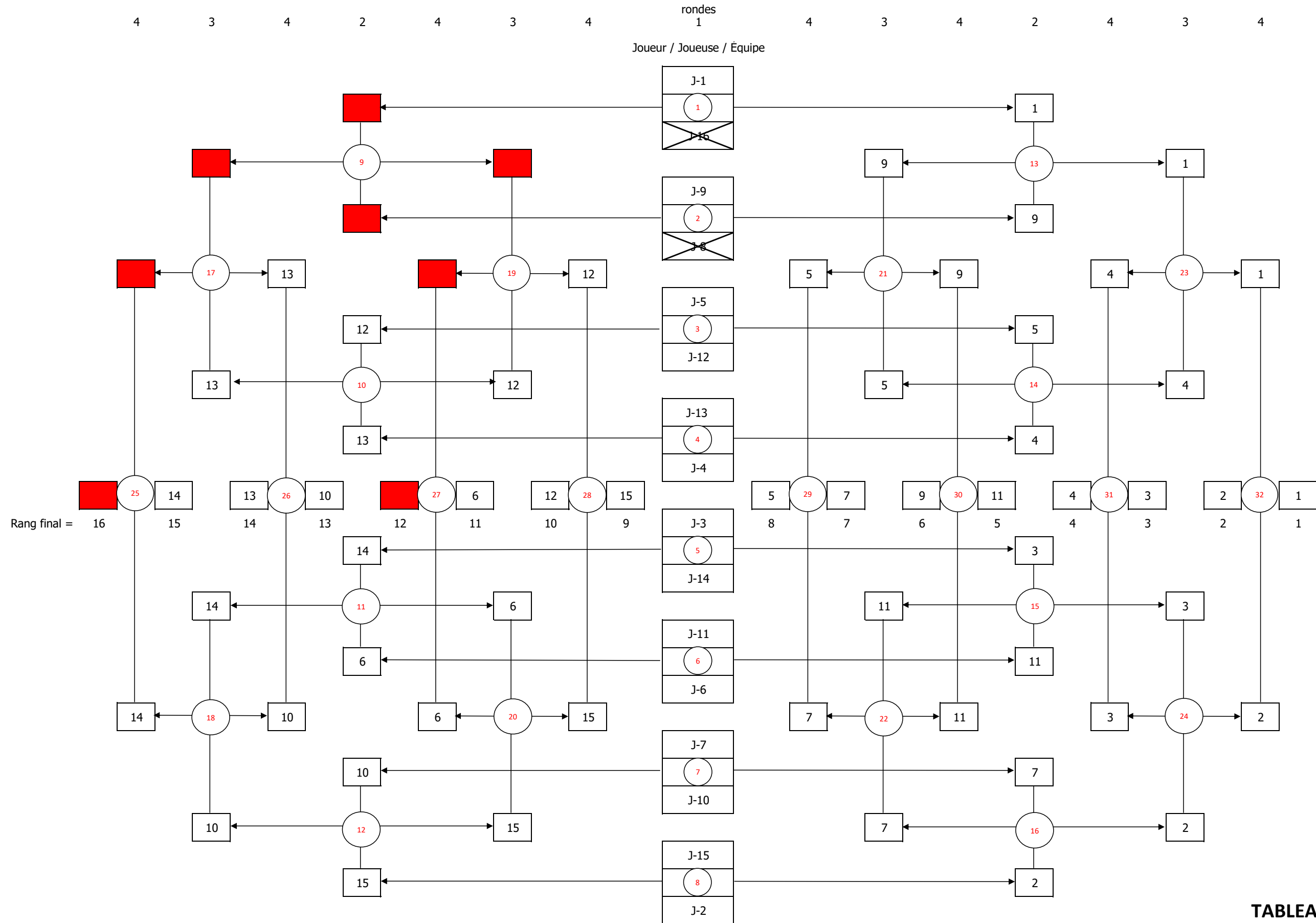


TABLEAU 1 À 16

Rondes

3 2 3 1 3 2 3

Joueur / Joueuse / Équipe

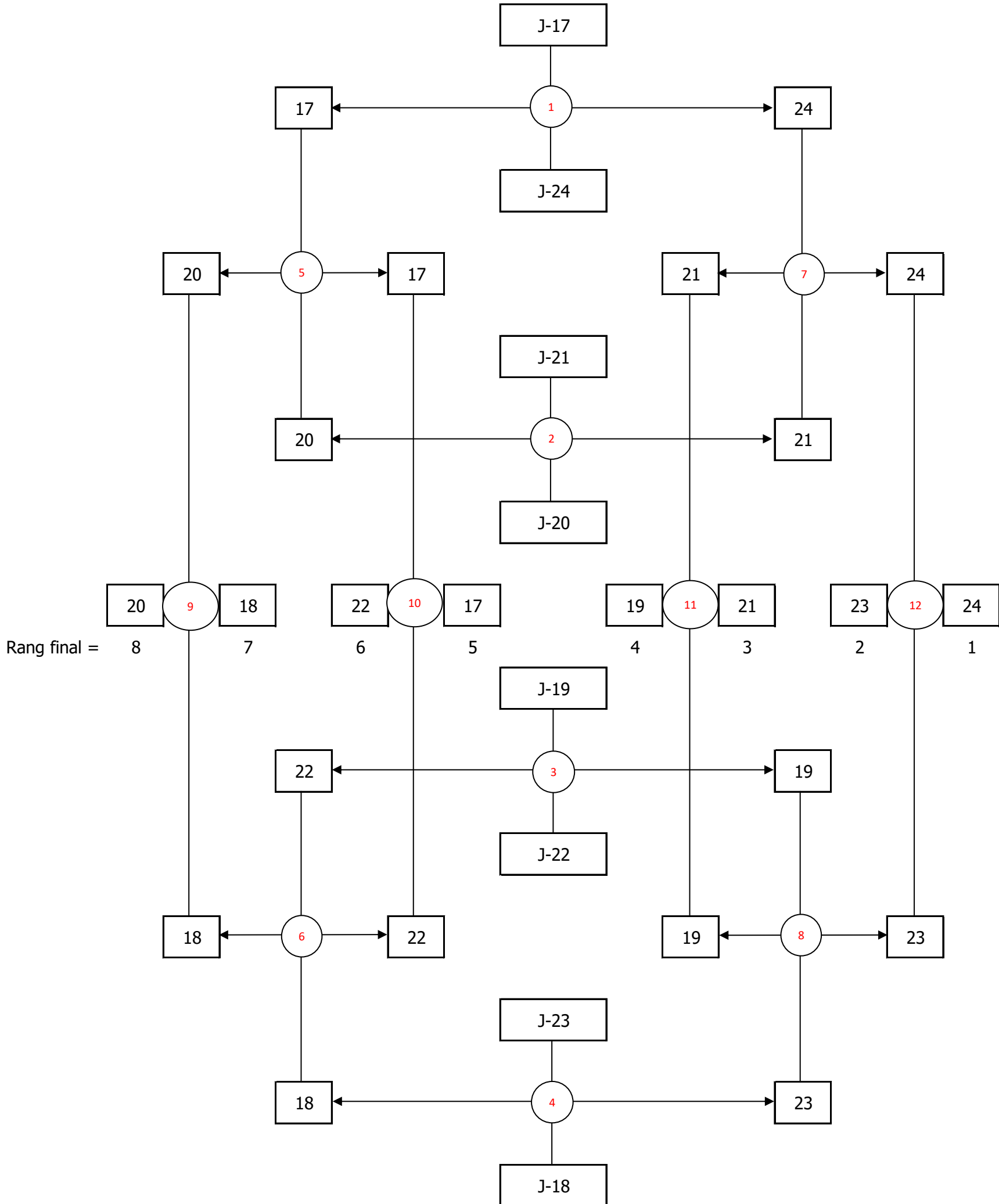


TABLEAU 17 À 24

CADET DOUBLE FÉMININ

22 JANVIER 2023

Poule (J-25 à J-28)

	J-	Victoires / défaites	1	2	3	4
1	25	V-V-V	 	V 22-20	V 25-23	V 21-12
2	26	D-D-D	D 20-22	 	D 11-21	D 14-21
3	27	D-V-V	D 23-25	V 21-11	 	V 21-10
4	28	D-V-D	D 12-21	V 21-14	D 10-21	

1e position	J-25	3 victoires
2e position	J-27	2 victoires
3e position	J-28	1 victoire
4e position	J-26	0 victoire

SIMPLE FÉMININ - 67 JOUEURS

Tableau de 16 (1 BYE) - 2 tableaux de 8 - 4 tableaux de 8 - 1 poule

NOM	PRÉNOM	ÉCOLE	RANG TOURNOI 1	J- Temporaire	J-
Guillermin	Pauline	Ac. Michèle-Provost	3	2	2
Lee	Eva	Coll. de Montréal	24	35	37
Zhang	Cynthia	Coll. de Montréal	8	7	7
Zhu	Yiwen	Coll. de Montréal	Top 32	25	28
Deshommes	Joanide	Coll. Français de Mtl	39	60	57
Luong	Mai Khanh	Coll. Français de Mtl	36	40	41
Mbemba	Kcenia	Coll. Français de Mtl	Top 99	52	51
Nkunda	Prunelle	Coll. Français de Mtl	68	67	64
Sergile	Jaylene Selena	Coll. Français de Mtl	67	66	63
Smilkova	Julia	Coll. Français de Mtl	Top 99	55	
Li	Sophia	Coll. Jean-Eudes1	4	3	3
Tran	Amélie	Coll. Jean-Eudes1	2	1	1
Wang	Mingdi	Coll. Jean-Eudes1	14	13	13
Aubin Li	Arsaniq	Coll. Jean-Eudes2	33	32	35
Gajos	Sofia	Coll. Jean-Eudes2	33	31	34
Tang	Alisa	Coll. Jean-Eudes2	22	23	26
Tran	Tiffany	Coll. Jean-Eudes2	5	4	4
Wei	Xinge	Coll. Jean-Eudes2	20	19	22
Billerot	Lilandra	Coll. Mont-St-Louis	33	30	33
Lim	Lily-May	Coll. Mont-St-Louis	Top 64	46	47
Therrien	Delphine	Coll. Mont-St-Louis	37	43	44
Boisclair	Lily-Rose	Coll. Notre-Dame	12	11	11
Chen	Sophie	Coll. Notre-Dame	21	21	24
Cermakian	Romane	Coll. Regina Assumpta	19	17	20
Pou	Kelly	Coll. Regina Assumpta	Top 16	8	8
Rosa	Lorie	Coll. Regina Assumpta	34	36	38
Truong	Khinasava	Coll. Regina Assumpta	6	5	5
Boulangier Labarre	Rose	ÉS Face	23	33	36
Bullon Matos	Brunella	ÉS Face	39	62	59
Gagnon	Eva	ÉS Face	23	34	
Joubert	Colette	ÉS Face	38	44	45
Lajoie	Kayla Mayumi	ÉS Face	Top 32	27	23
Pulitani	Olivia	ÉS Face	20	20	30
Baniqued	Madison Chloe	ÉS Georges-Vanier	38	45	46
Émily	Parent	ÉS Georges-Vanier	21	22	25
Kone	Safiatou	ÉS Georges-Vanier	13	12	12
Malik	Emaan	ÉS Georges-Vanier	Top 64	49	49
Syeda Mahdiyya	Akhter	ÉS Georges-Vanier	33	29	32
Agal	Myriam	ÉS Internationale de Mtl	Top 64	47	48
Jiang	Xinni	ÉS Internationale de Mtl	Top 64	50	50
Murched	Kenza	ÉS Internationale de Mtl	18	14	17
Qi	Diane	ÉS Internationale de Mtl	10	9	9
Wang	Melissa	ÉS Internationale de Mtl	11	10	10
Wu	Chenxi	ÉS Internationale de Mtl	Top 32	26	29
Dollente	Danica Shaine	ÉS La Voie	36	42	43
Hammout	Meryem	ÉS La Voie	Top 99	53	52
Ortiz	Sygrid	ÉS La Voie	15	15	18

Pantig	Audrey Lois	ÉS La Voie	Top 99	56	54
Patel	Krupa	ÉS La Voie	39	63	60
Pierre-Louis	Eben-Ezer	ÉS La Voie	40	65	62
Caron	Lou-Jeanne	ÉS Père-Marquette	35	39	
Chausse	Adèle	ÉS Père-Marquette	34	37	39
Dewart	Chelsea	ÉS Père-Marquette	7	6	6
Giguère	Alexandrine	ÉS Pierre-Dupuy1	Top 64	48	
Homba	Priscilla	ÉS Pierre-Dupuy1	40	64	61
Lefebvre	ElysaBeth	ÉS Pierre-Dupuy1	Top 64	51	
Ngouabe Deutou	Chelly Gracia	ÉS Pierre-Dupuy1	35	38	40
Collo	Ariane Mendillo	ÉS St-Henri	65	58	56
Duque	Ysabelle Joyce	ÉS St-Henri	36	41	42
Rectra	Kathimy Rose	ÉS St-Henri	39	61	58
Tanguilan	Gianne Carla	ÉS St-Henri	66	59	
Brodeur Morency	Isabelle	Villa Ste-Marcelline	Top 32	28	31
Champagne	Antoinette	Villa Ste-Marcelline	22	24	27
Dimock	Sasha	Villa Ste-Marcelline	Top 99	54	53
Pasquale	Beatrice	Villa Ste-Marcelline	Top 99	57	55
Xu	Yike	Villa Ste-Marcelline	16	16	19
Zhong	Ziyue	Villa Ste-Marcelline	19	18	21

**CADET
 SIMPLE FÉMININ**

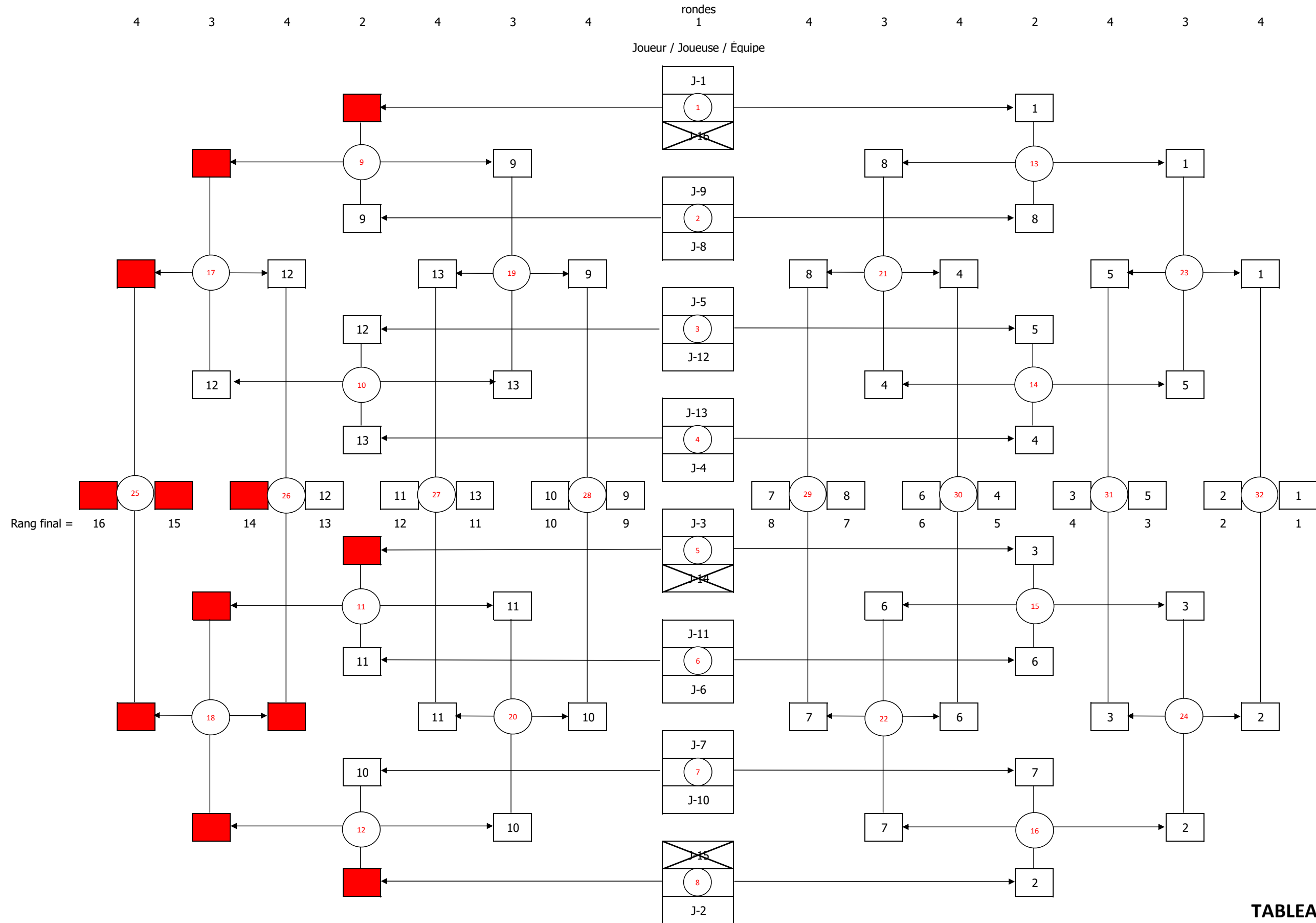


TABLEAU 1 À 16

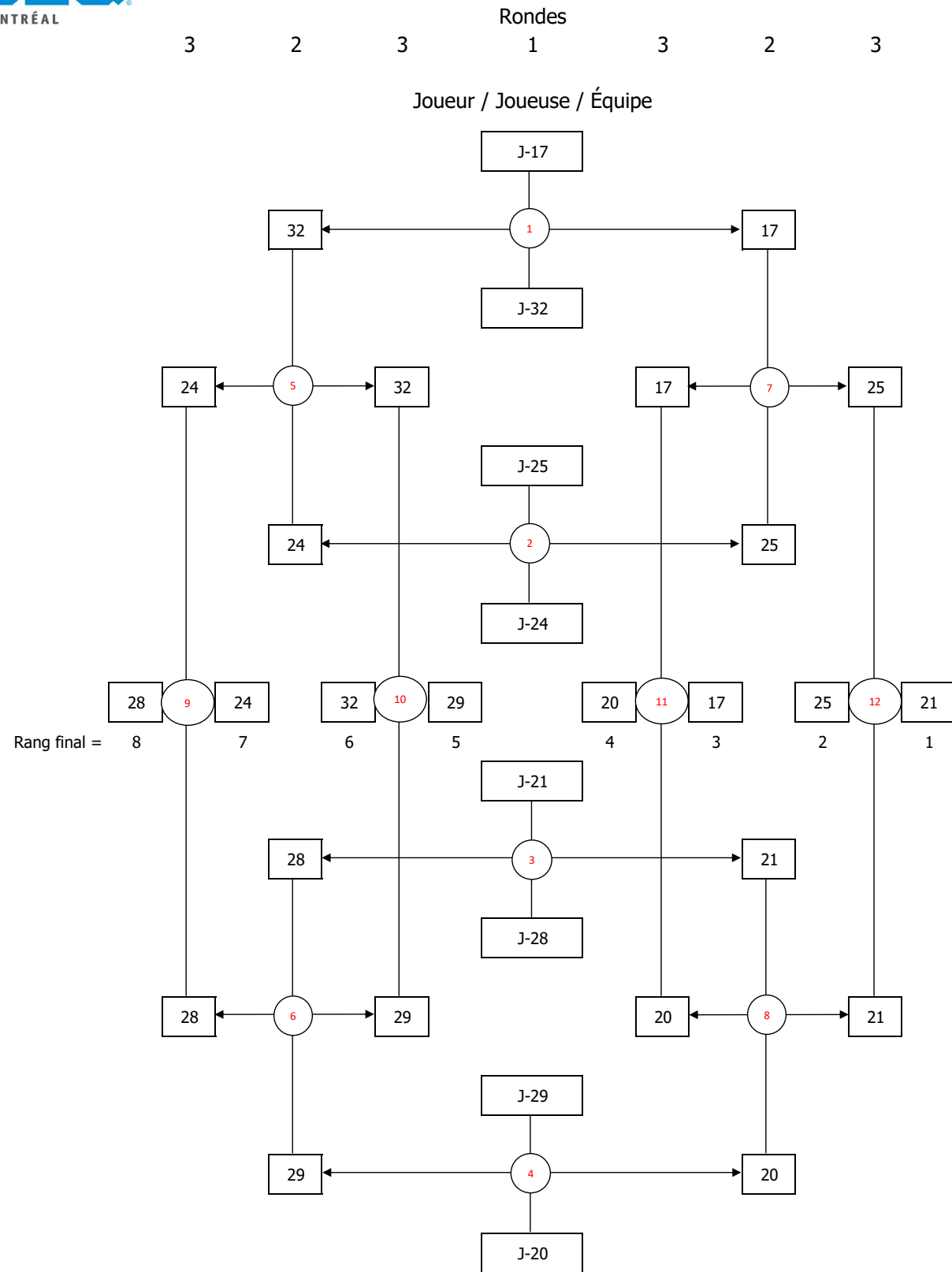


TABLEAU 17 À 32 - Section 1/2

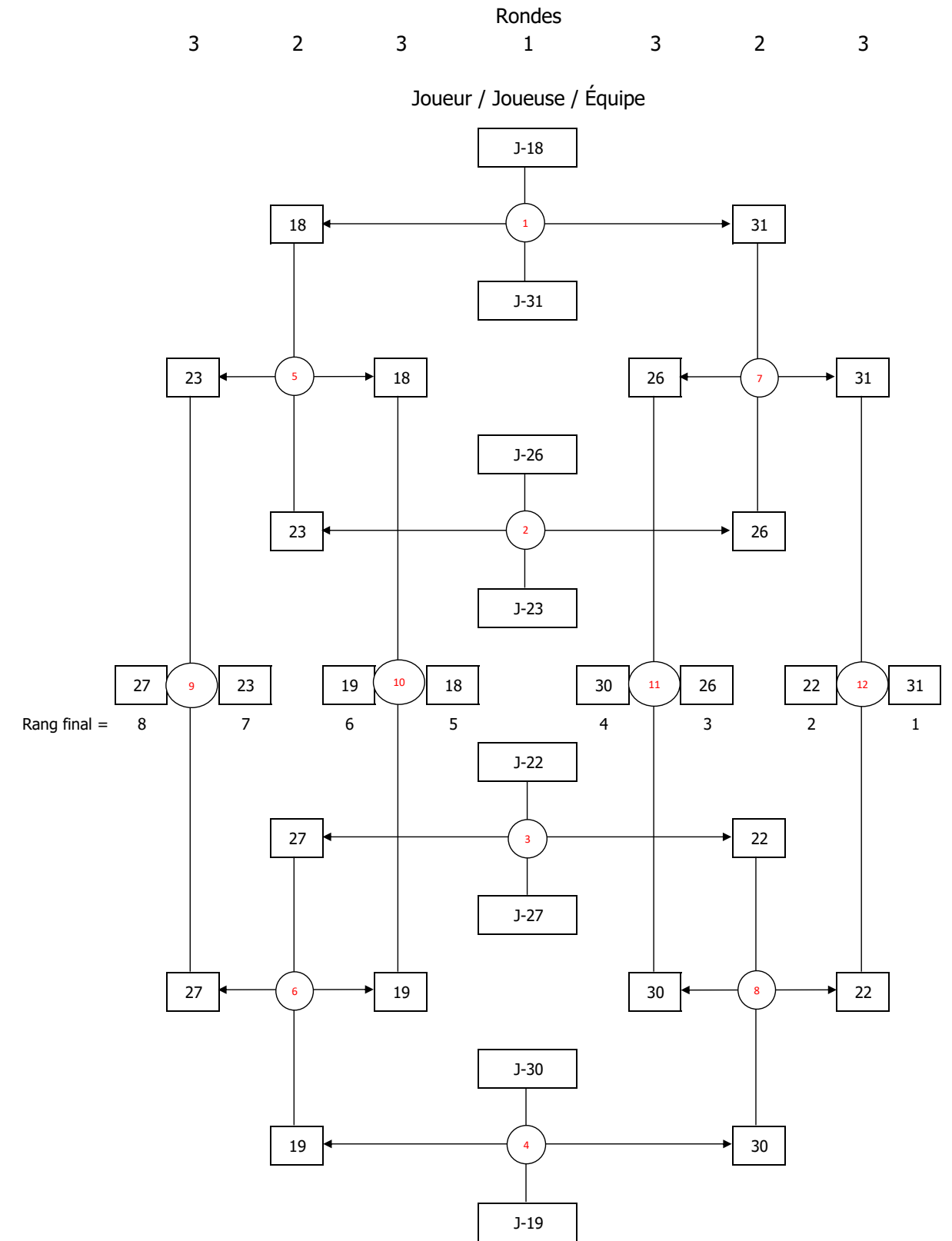


TABLEAU 17 À 32 - Section 2/2

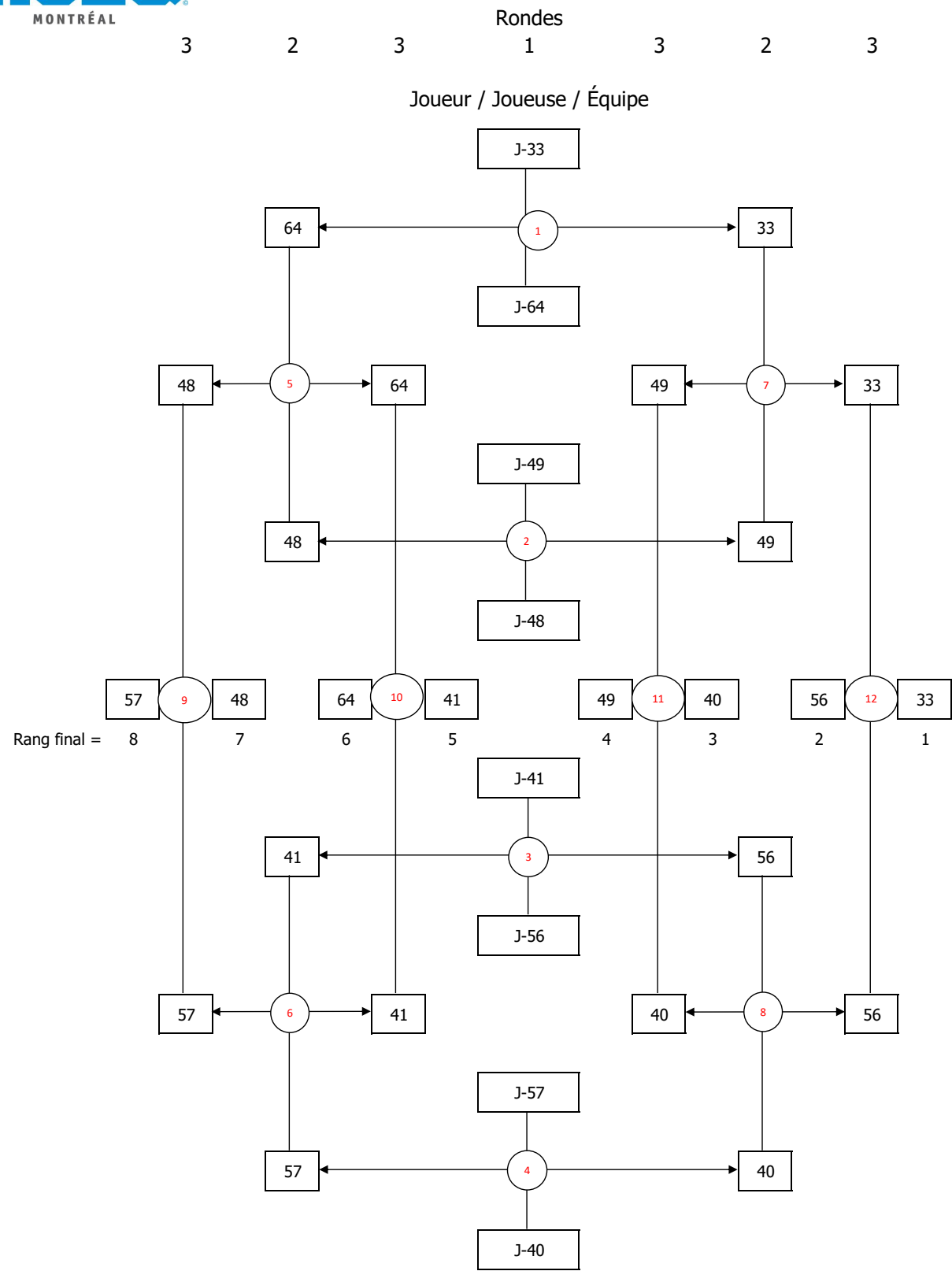


TABLEAU 33 À 64 - Section 1/4

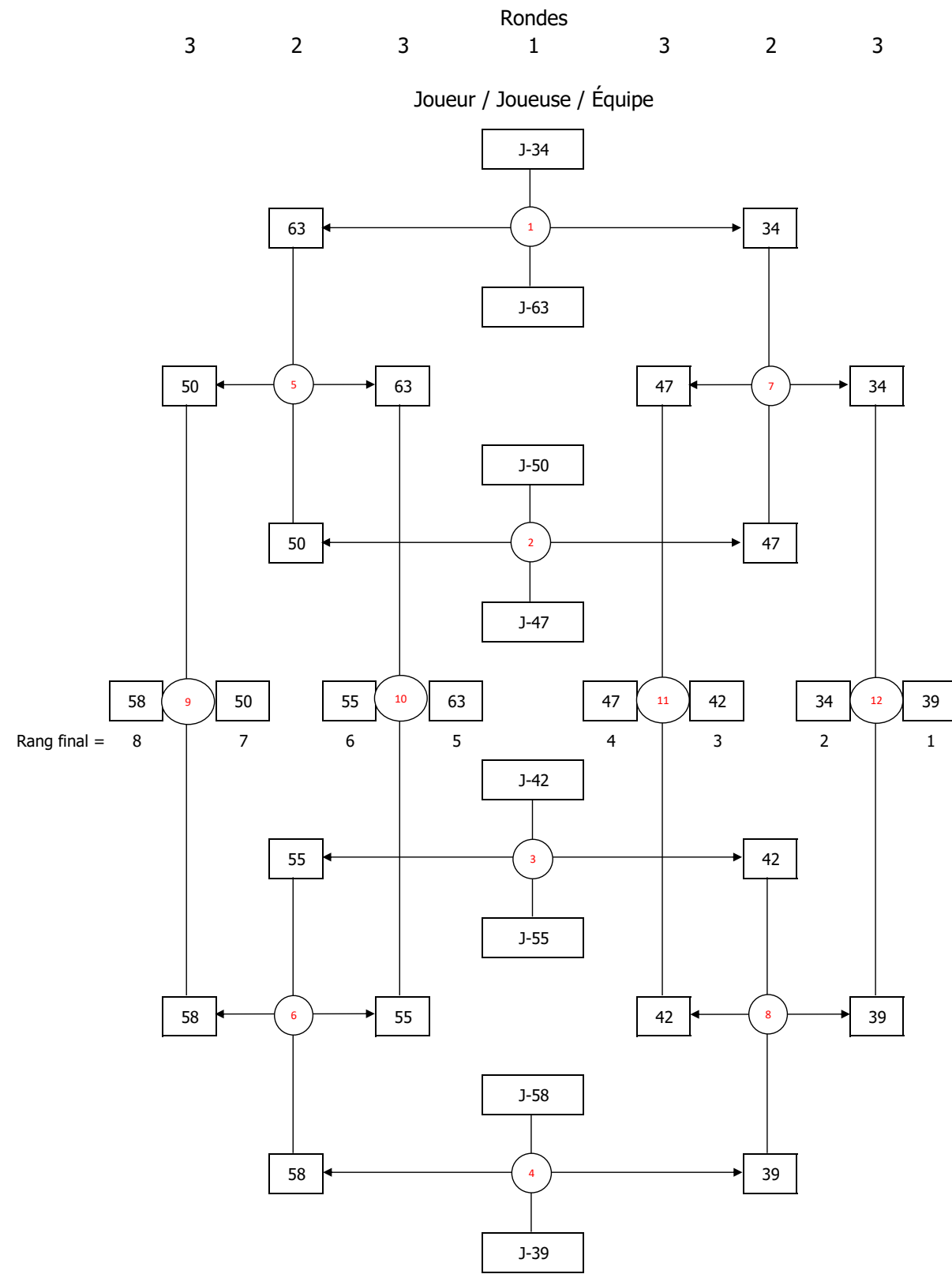


TABLEAU 33 À 64 - Section 2/4

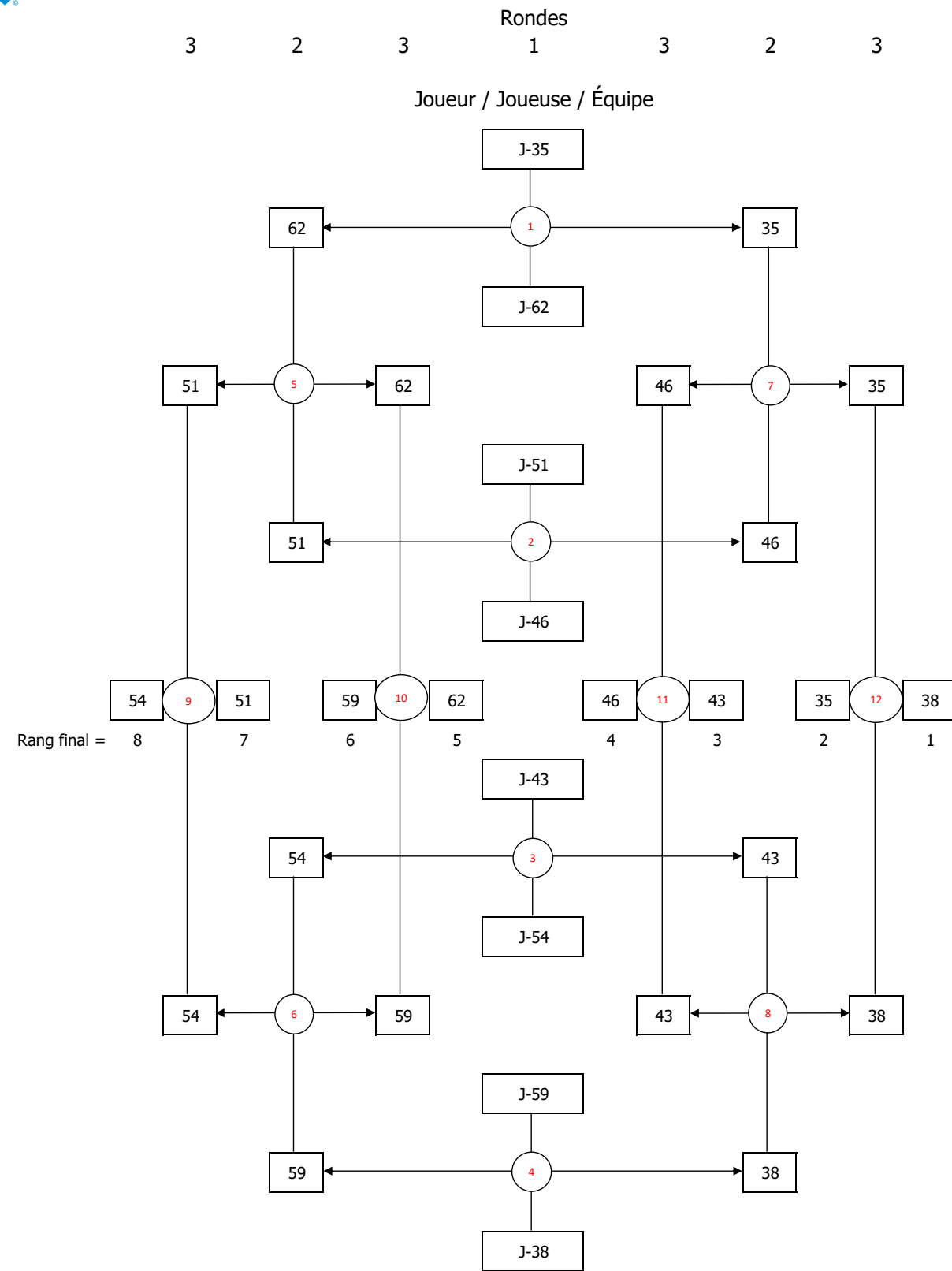


TABLEAU 33 À 64 - Section 3/4

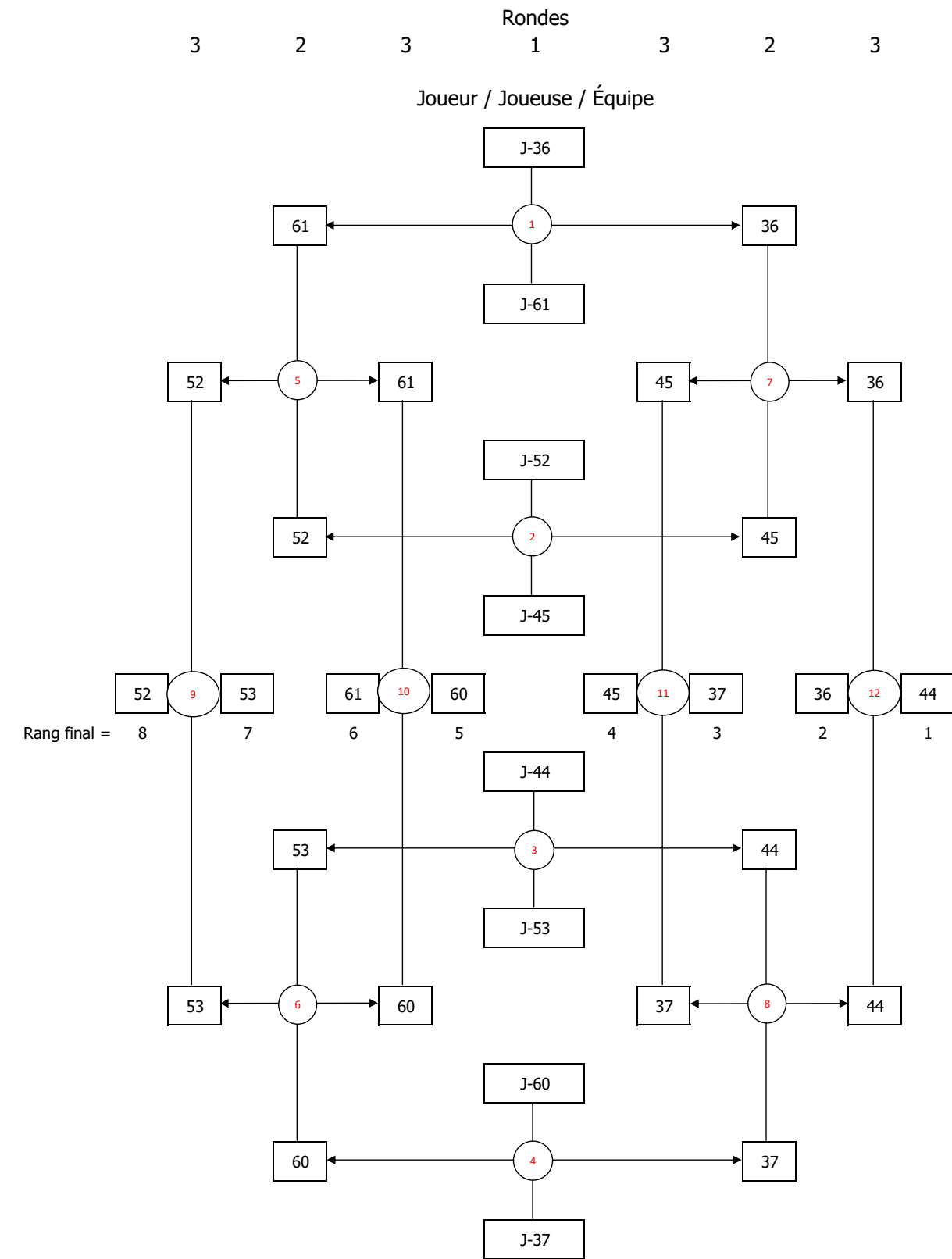


TABLEAU 33 À 64 - Section 4/4

DOUBLE-MIXTE - 50 ÉQUIPES
Tableau de 16 (2 BYE) - 2 tableaux de 8 - 2 tableaux de 8 - 1 poule

NUMÉRO ÉQUIPE	NOM	PRÉNOM	SEXE	ÉCOLE	RANG TOURNOI 1	J- Temporaire	J-
1	Guillermin	Pauline	F	Ac. Michèle-Provost	11	8	8
1	Mozgovyy	Taras	M	Ac. Michèle-Provost	Top 32	8	8
2	Zhang	Cynthia	F	Coll. de Montréal	8	6	6
2	Thammavongsa Reilly	Tchay	M	Coll. de Montréal	Top 16	6	6
3	Li	Sophia	F	Coll. Jean-Eudes1	2	2	2
3	Boivin	Maurice	M	Coll. Jean-Eudes1	2	2	2
4	Tran	Amélie	F	Coll. Jean-Eudes1	1	1	1
4	Moore	William	M	Coll. Jean-Eudes1	Top 16	1	1
5	Wang	Mingdi	F	Coll. Jean-Eudes1	17	10	10
5	Yang	Justin	M	Coll. Jean-Eudes1	17	10	10
6	Aubin Li	Arsaniq	F	Coll. Jean-Eudes2	37	39	38
6	Ji	Ke Yin	M	Coll. Jean-Eudes2		39	38
7	Gajos	Sofia	F	Coll. Jean-Eudes2	35	35	35
7	Rozakhunov	Akram	M	Coll. Jean-Eudes2	35	35	35
8	Tang	Alisa	F	Coll. Jean-Eudes2	33	32	32
8	Li	Alan	M	Coll. Jean-Eudes2	33	32	32
9	Tran	Tiffany	F	Coll. Jean-Eudes2	18	15	17
9	Huang	Sherman	M	Coll. Jean-Eudes2	18	15	17
10	Wei	Xinge	F	Coll. Jean-Eudes2	19	18	20
10	Groleau	Liam James	M	Coll. Jean-Eudes2	Top 32	18	20
11	Billerot	Lilandra	F	Coll. Mont-St-Louis	21	20	22
11	Dubois	Mathis	M	Coll. Mont-St-Louis	21	20	22
12	St-Jean	Antoine	M	Coll. Mont-St-Louis	Top 32	26	26
12	Doire	Amélie	F	Coll. Mont-St-Louis	Top 64	26	26
13	Olowere	Olumide Frederic	M	Coll. Mont-St-Louis	23	33	33
13	Lim	Lily-May	F	Coll. Mont-St-Louis	Top 64	33	33
14	Bellerose	Alexandre	M	Coll. Mont-St-Louis	Top 32	25	25
14	Therrien	Delphine	F	Coll. Mont-St-Louis	Top 64	25	25
15	Boisclair	Lily-Rose	F	Coll. Notre-Dame	Top 32	24	24
15	Wei	Qian Yi	M	Coll. Notre-Dame	Top 32	24	24
16	Chen	Sophie	F	Coll. Notre-Dame	20	19	21
16	Kuhonta	Javier	M	Coll. Notre-Dame	20	19	21
17	Cermakian	Romane	F	Coll. Regina Assumpta	18	17	19
17	Leduc Vega	Nevik	M	Coll. Regina Assumpta	23	17	19
18	Gater	Jeda-Lisa	F	Coll. Regina Assumpta	Top 64	46	
18	Betancur Conales	Emmanuel	M	Coll. Regina Assumpta	Top 64	46	
19	Cheung	Nicholas	M	Coll. Regina Assumpta	18	16	18
19	Rosa	Lorie	F	Coll. Regina Assumpta	23	16	18
20	Pou	Kelly	F	Coll. Regina Assumpta	Top 16	12	12
20	Huang	Jacob	M	Coll. Regina Assumpta	Top 32	12	12
21	Ok Som	Santhira Kavi	M	Coll. Regina Assumpta	Top 16	23	
21	Ton	Nu Kim Anh	F	Coll. Regina Assumpta	Top 64	23	
22	Truong	Khinasava	F	Coll. Regina Assumpta	3	3	3
22	Pou	Philippe	M	Coll. Regina Assumpta	3	3	3
23	Boulangier Labarre	Rose	F	ÉS Face	36	37	37
23	Robinson	Kimball	M	ÉS Face	36	37	37
24	Bullon Matos	Brunella	F	ÉS Face	38	40	41
24	Nadweh.	Sami	M	ÉS Face	38	40	41
25	Gagnon	Eva	F	ÉS Face	36	38	
25	Martineau	Ollie	M	ÉS Face	36	38	
26	Joubert	Colette	F	ÉS Face	35	36	36
26	D'Anjou	Ambroise	M	ÉS Face	35	36	36
27	Lajoie	Kayla Mayumi	F	ÉS Face	Top 32	27	27
27	Wyatt-Vedady	Alden	M	ÉS Face	Top 32	27	27
28	Pulitani	Olivia	F	ÉS Face	22	21	23
28	Delourme	Elliot	M	ÉS Face	22	21	23
29	Émily	Parent	F	ÉS Georges-Vanier	Top 32	28	28
29	Patel	Kevin	M	ÉS Georges-Vanier	Top 32	28	28

**CADET
 DOUBLE MIXTE**

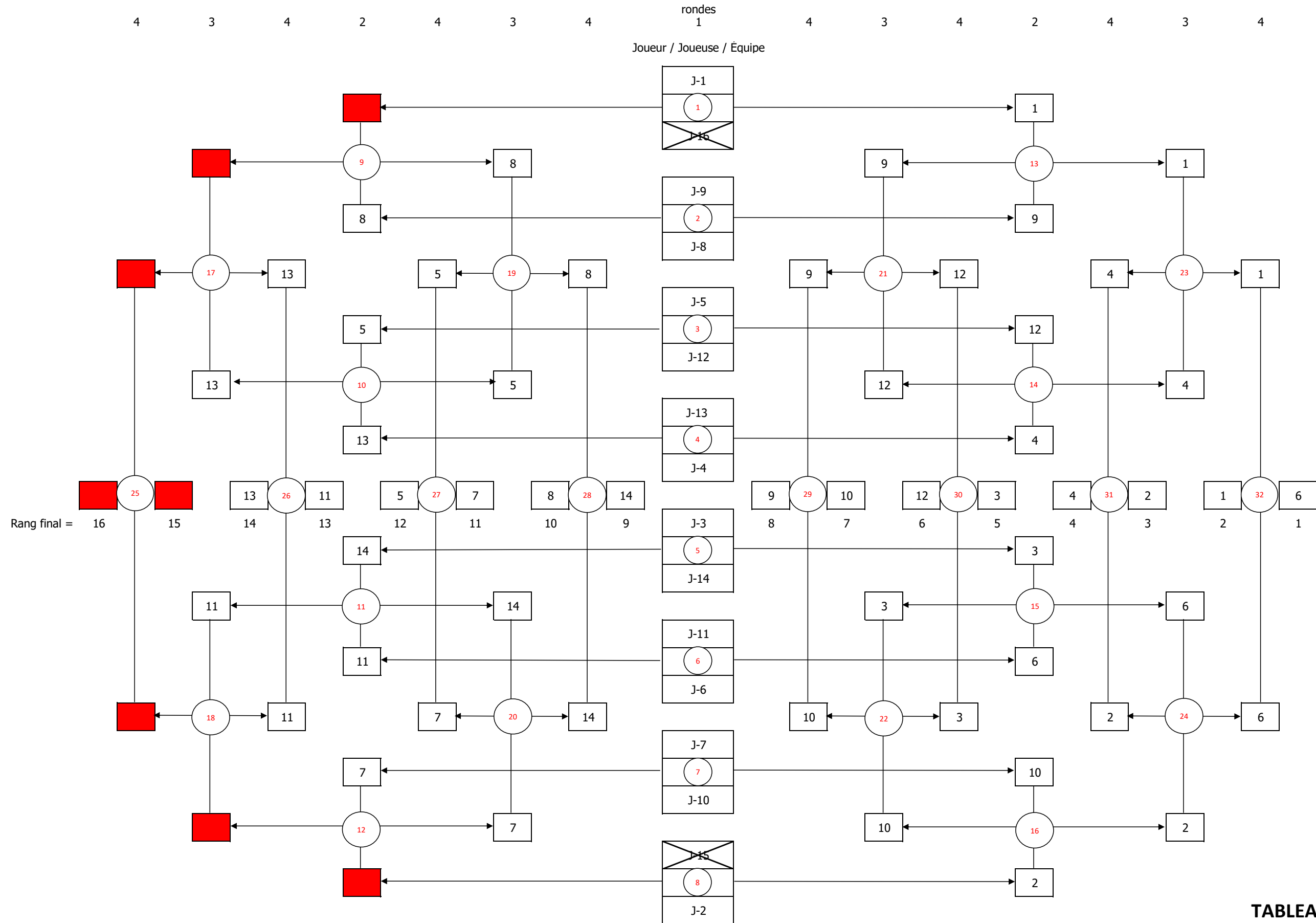


TABLEAU 1 À 16

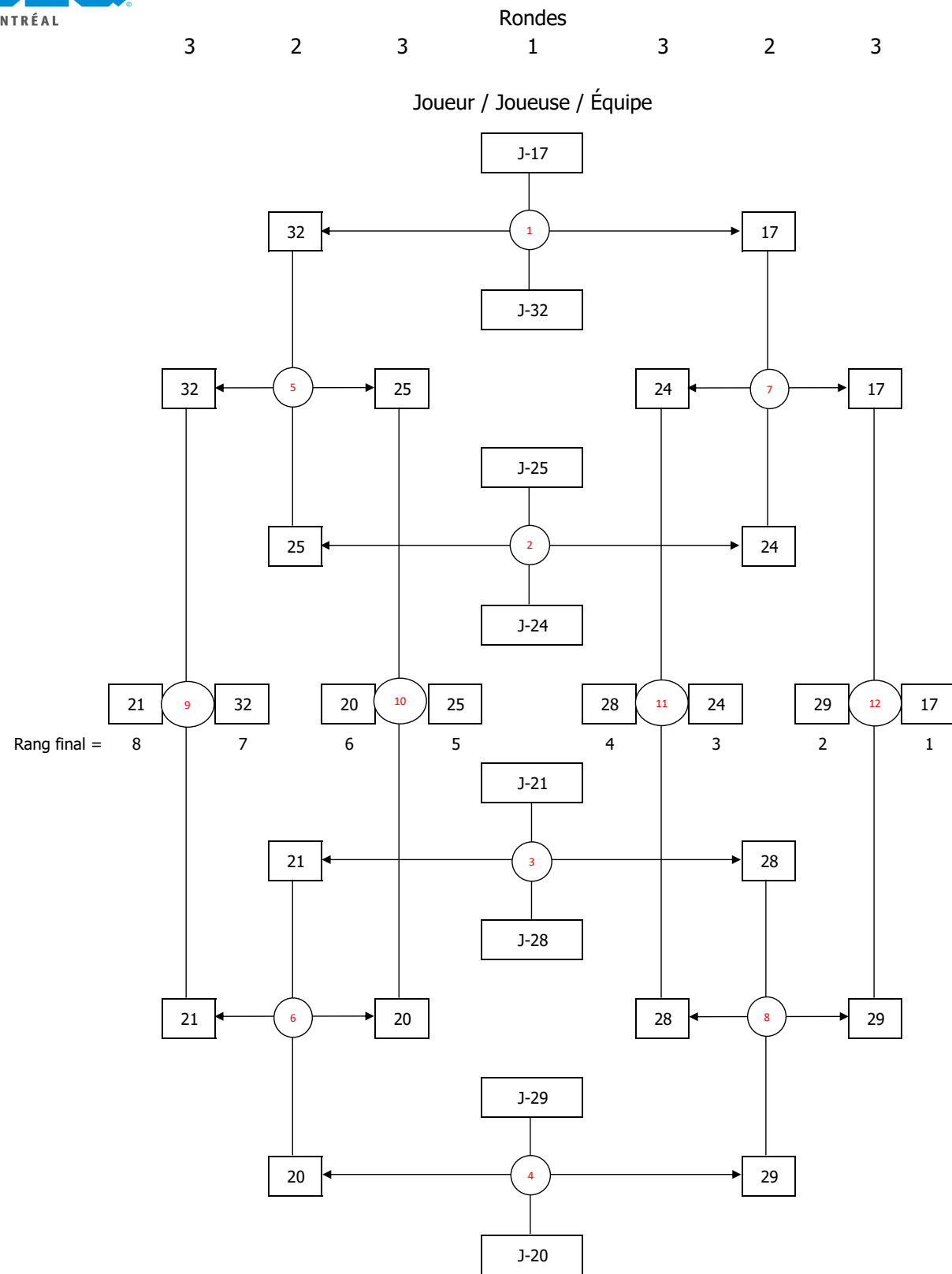


TABLEAU 17 À 32 - Section 1/2

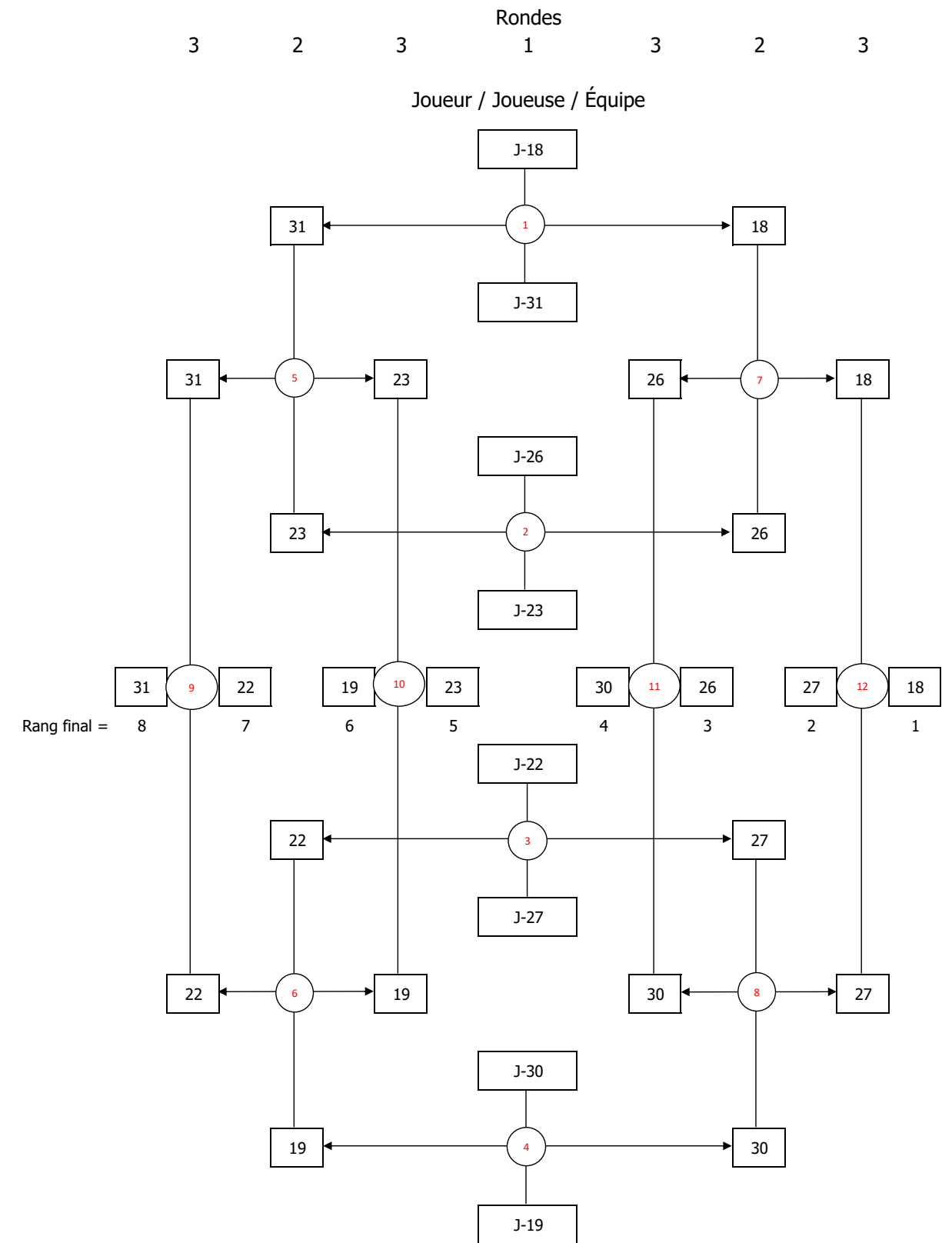


TABLEAU 17 À 32 - Section 2/2

Rondes

3 2 3 1 3 2 3

Joueur / Joueuse / Équipe

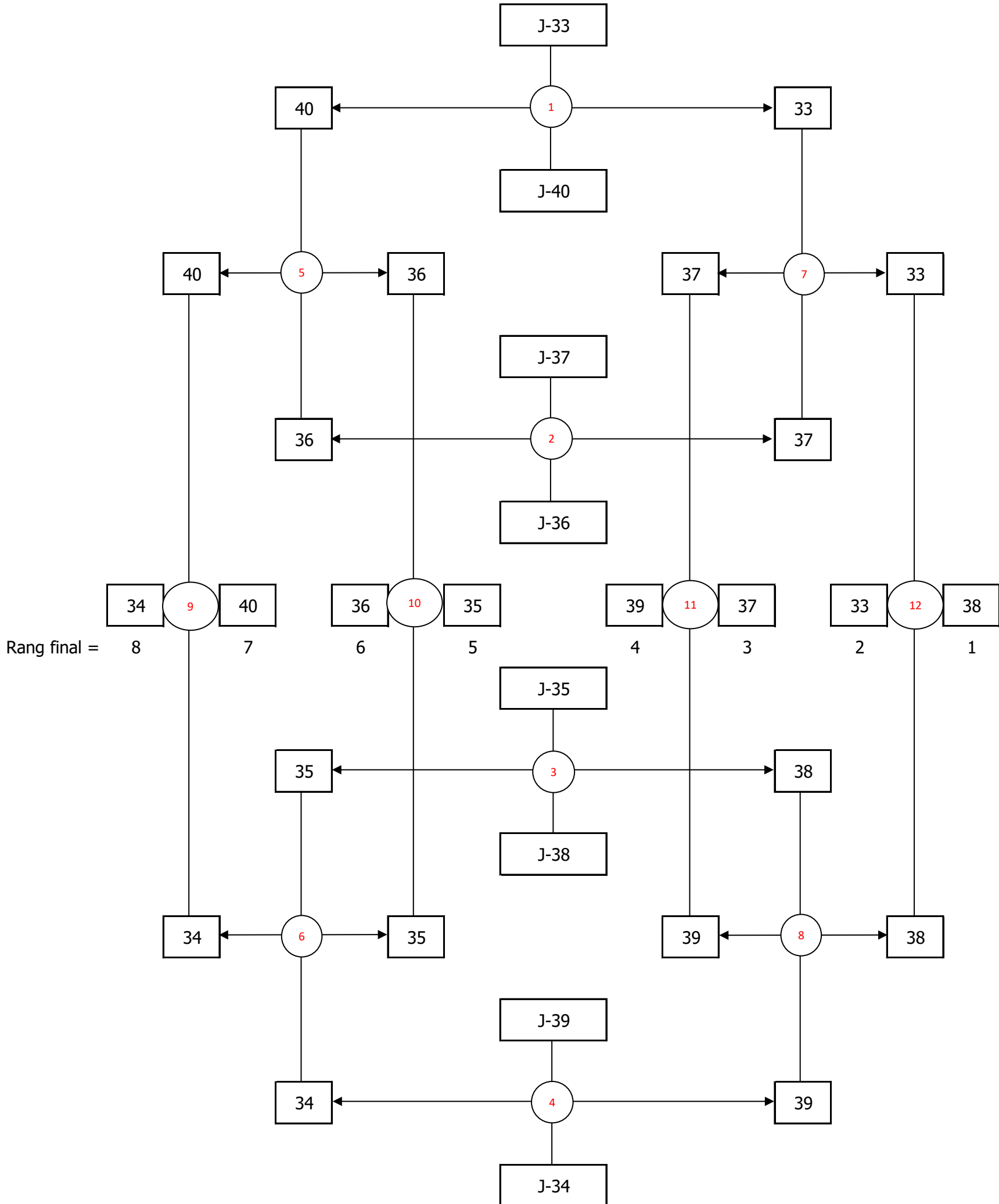


TABLEAU 33 À 40

Poule (J-41 à J-44)

	J-	Victoires / défaites	1	2	3	4
1	41	V-D-V	 	V 21-11	D 13-21	V 21-13
2	42	D-D-V	D 11-21	 	D 17-21	V 21-19
3	43	V-V-V	V 21-13	V 21-17	 	V 21-15
4	44	D-D-D	D 13-21	D 19-21	D 15-21	

1e position	J-43	3 victoires
2e position	J-41	2 victoires
3e position	J-42	1 victoire
4e position	J-44	0 victoire

SIMPLE MASCULIN - 84 JOUEURS

Tableau de 16 (1 BYE) - 2 tableaux de 8 - 4 tableaux de 8 - 5 poules

NOM	PRÉNOM	ÉCOLE	RANG TOURNOI 1	J- Temporaire	J-
Asgharnejad	Esad	Ac. Michèle-Provost	40	68	62
Denis	Loïc Christian	Ac. Michèle-Provost	20	22	22
Fang	Albert	Ac. Michèle-Provost	36	45	44
Léonard	Hugo	Ac. Michèle-Provost	40	69	63
Mozgovyy	Taras	Ac. Michèle-Provost	Top 32	27	27
Rusu	Victor Paul	Ac. Michèle-Provost	24	34	34
Thammavongsa Reilly	Tchay	Coll. de Montréal	Top 16	6	6
Li	Benhui	Coll. int. Marie-de-France	18	19	19
Polushin	Saurav	Coll. int. Marie-de-France	65	55	52
Thouroude	Noah	Coll. int. Marie-de-France	17	12	12
Boivin	Maurice	Coll. Jean-Eudes1	1	1	1
Chang	Alexander	Coll. Jean-Eudes1	4	4	4
Lok	Timmy	Coll. Jean-Eudes1	2	2	2
Moore	William	Coll. Jean-Eudes1	Top 16	14	14
Thy	Arthur	Coll. Jean-Eudes1	17	13	13
Yang	Justin	Coll. Jean-Eudes1	35	38	38
Groleau	Liam James	Coll. Jean-Eudes2	Top 32	39	39
Huang	Sherman	Coll. Jean-Eudes2	33	32	32
Ji	Ke Yin	Coll. Jean-Eudes2		76	69
Li	Alan	Coll. Jean-Eudes2	70	73	66
Nem-Lussier	Xavier	Coll. Jean-Eudes2	Top 99	83	76
Rozakhunov	Akram	Coll. Jean-Eudes2	34	35	35
Bellerose	Alexandre	Coll. Mont-St-Louis	Top 32	28	28
Dubois	Mathis	Coll. Mont-St-Louis	22	25	25
Noël De Tilly	Mathis	Coll. Mont-St-Louis	37	49	
Olowere	Olumide Frederic	Coll. Mont-St-Louis	22	26	26
Ouimet	Louka	Coll. Mont-St-Louis	Top 32	40	40
St-Jean	Antoine	Coll. Mont-St-Louis	33	31	31
Kuhonta	Javier	Coll. Notre-Dame	39	65	60
Wei	Qian Yi	Coll. Notre-Dame	38	52	49
Xue	Jiabao	Coll. Notre-Dame	Top 32	29	29
Betancur Corrales	Emmanuel	Coll. Regina Assumpta	36	46	45
Cheung	Nicholas	Coll. Regina Assumpta	Top 16	15	15
Huang	Jacob	Coll. Regina Assumpta	38	53	50
Léveillé	Charles	Coll. Regina Assumpta	23	33	33
Pou	Philippe	Coll. Regina Assumpta	11	9	9
Trudeau	Étienne	Coll. Regina Assumpta	72	75	68
Fortin	Jeremy	ÉS Antoine-de-St-Exupéry	Top 64	58	55
Montes-Galvez	Angel Alejandro	ÉS Antoine-de-St-Exupéry	Top 64	59	56
Omarzy	Qais	ÉS Antoine-de-St-Exupéry	Top 64	80	73
Pella Werner	Enzo	ÉS Antoine-de-St-Exupéry	Top 64	63	58
Thouin	Alexy	ÉS Antoine-de-St-Exupéry	Top 64	62	57
D'Anjou	Ambroise	ÉS Face	36	47	46
Delourme	Elliot	ÉS Face	35	44	43
Martineau	Ollie	ÉS Face	67	71	65
Nadweh.	Sami	ÉS Face	39	67	61
Robinson	Kimball	ÉS Face	35	43	42

Wyatt-Vedady	Alden	ÉS Face	19	20	20
Anh Viet	Nguyen-Dinh	ÉS Georges-Vanier	34	36	36
Baidya	Jagadananda	ÉS Georges-Vanier	5	5	5
Do	Huu	ÉS Georges-Vanier	34	37	37
Patel	Ayush	ÉS Georges-Vanier	37	51	48
Patel	Kevin	ÉS Georges-Vanier	20	23	23
Patel	Krish	ÉS Georges-Vanier	18	16	16
Busoi	Matei Leonard	ÉS Internationale de Mtl	Top 16	7	7
Cao	Lucas	ÉS Internationale de Mtl	Top 32	30	30
Ke-Khov	Brayan	ÉS Internationale de Mtl	Top 32	41	41
Kim	Minjae	ÉS Internationale de Mtl	Top 32	42	
Liu	Jikai	ÉS Internationale de Mtl	14	11	18
Zosimov	Savva	ÉS Internationale de Mtl	16	18	11
Baeta	Gian Coby	ÉS La Voie	Top 64	81	74
Coban	Talha	ÉS La Voie	Top 64	82	75
Delavin	Roejay	ÉS La Voie	71	74	67
Gualberto	Red Aldrei Puguon	ÉS La Voie	68	72	
Matas	John Erick	ÉS La Voie	15	17	17
Nasif	Awsaf Mojumder	ÉS La Voie	36	48	47
Beshwaty	Émile	ÉS Père-Marquette	38	54	51
Jones	Liam	ÉS Père-Marquette	74	84	77
Paiement	Arnaud	ÉS Père-Marquette	19	21	21
Reynaud-Soulière	Gabriel	ÉS Père-Marquette	13	10	
Robitaille	Alexis	ÉS Père-Marquette	3	3	3
Robitaille	Sacha	ÉS Père-Marquette	10	8	8
Cyr Lapointe	Zachary	ÉS Pierre-Dupuy1	21	24	24
Lebescond	Ryan	ÉS Pierre-Dupuy1	Top 64	56	53
Rouleau	Yu-An	ÉS Pierre-Dupuy1	37	50	
Tessier	Calix	ÉS Pierre-Dupuy1	66	70	64
Venne	Jules	ÉS Pierre-Dupuy1	39	66	
Vo	Dinh Phong Nicholas	ÉS Pierre-Dupuy1	Top 64	57	54
Bujold	Éliott	ÉS Pierre-Dupuy2	Top 64	77	70
Bujold	Victor	ÉS Pierre-Dupuy2	Top 64	64	59
Dacier	Émerick	ÉS Pierre-Dupuy2	Top 64	60	
Hébert St-Pierre	Matis	ÉS Pierre-Dupuy2	Top 64	61	
Lakoff De Mello	Maxime	ÉS Pierre-Dupuy2	Top 64	78	71
Pires-Riopel	Thomas	ÉS Pierre-Dupuy2	Top 64	79	72

**CADET
 SIMPLE MASCULIN**

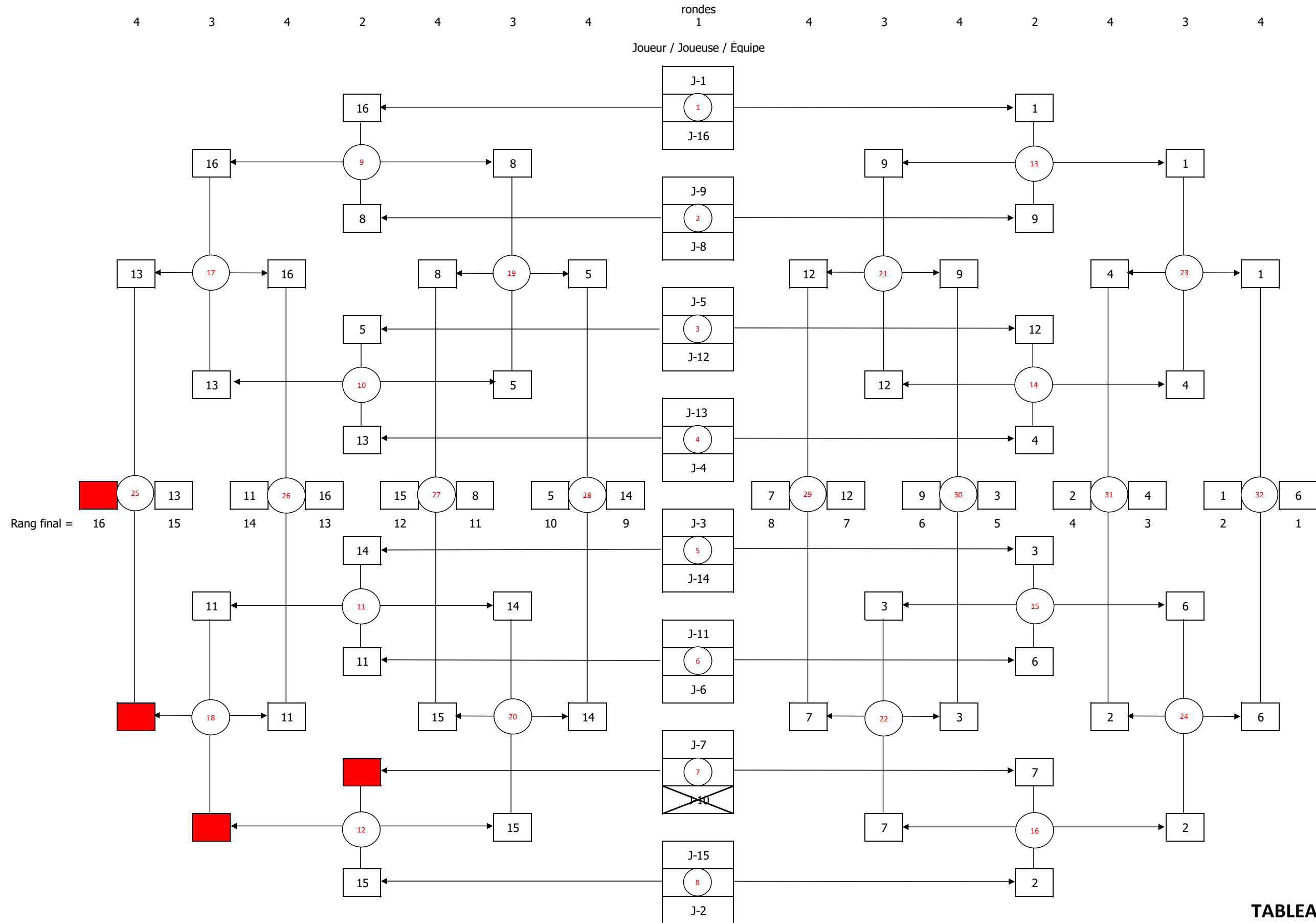


TABLEAU 1 À 16

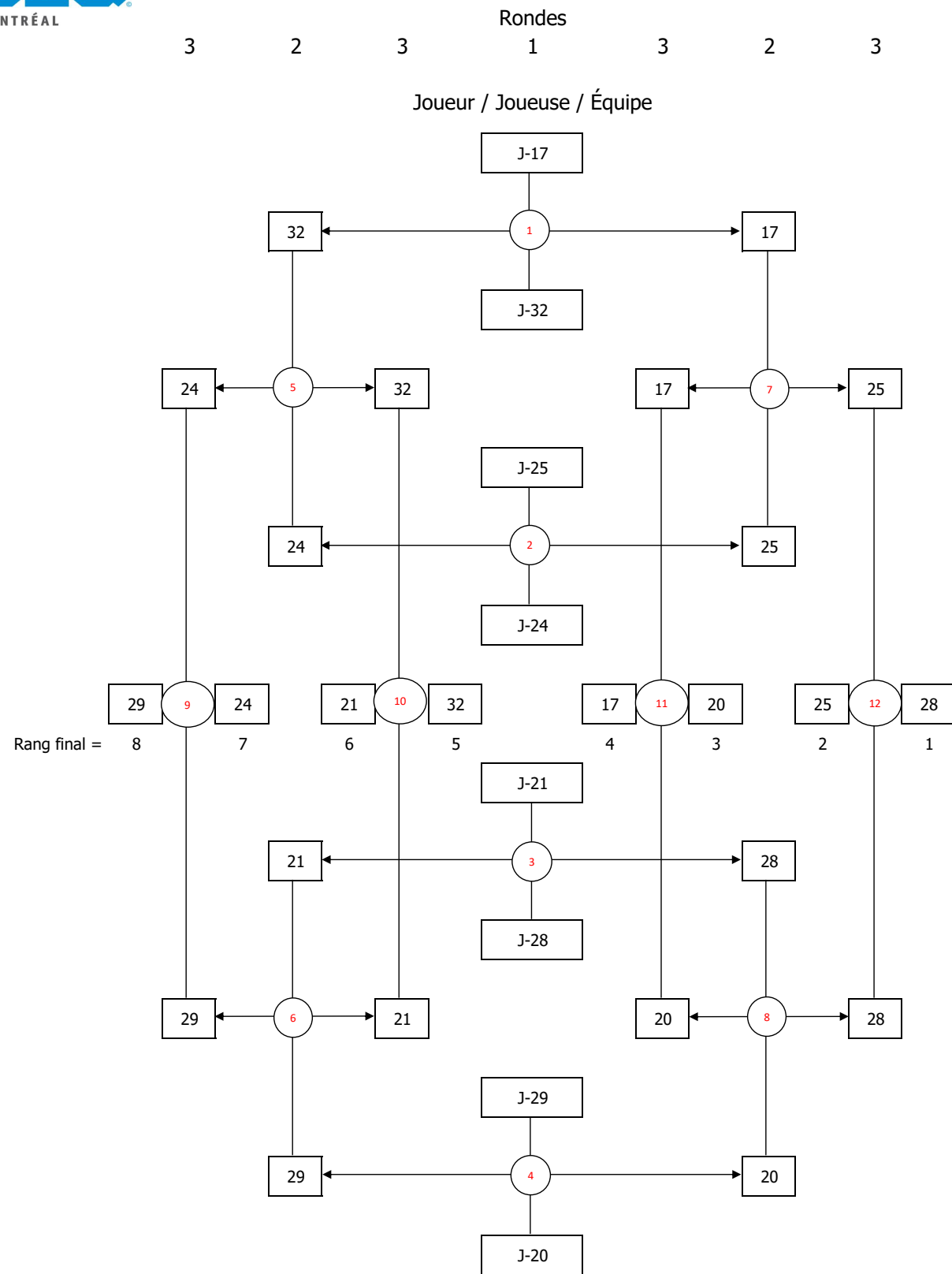


TABLEAU 17 À 32 - Section 1/2

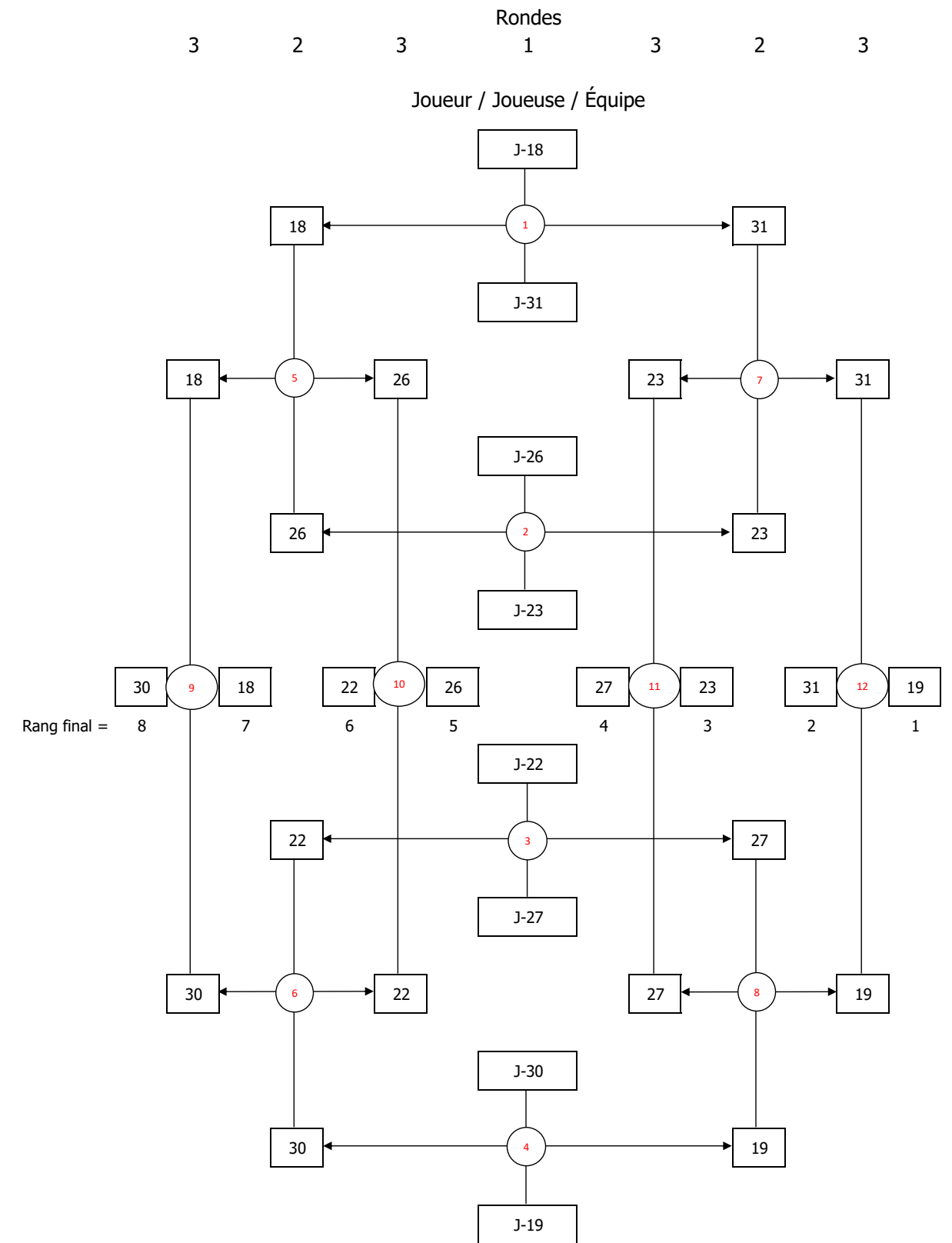


TABLEAU 17 À 32 - Section 2/2

CADET
 SIMPLE MASCULIN

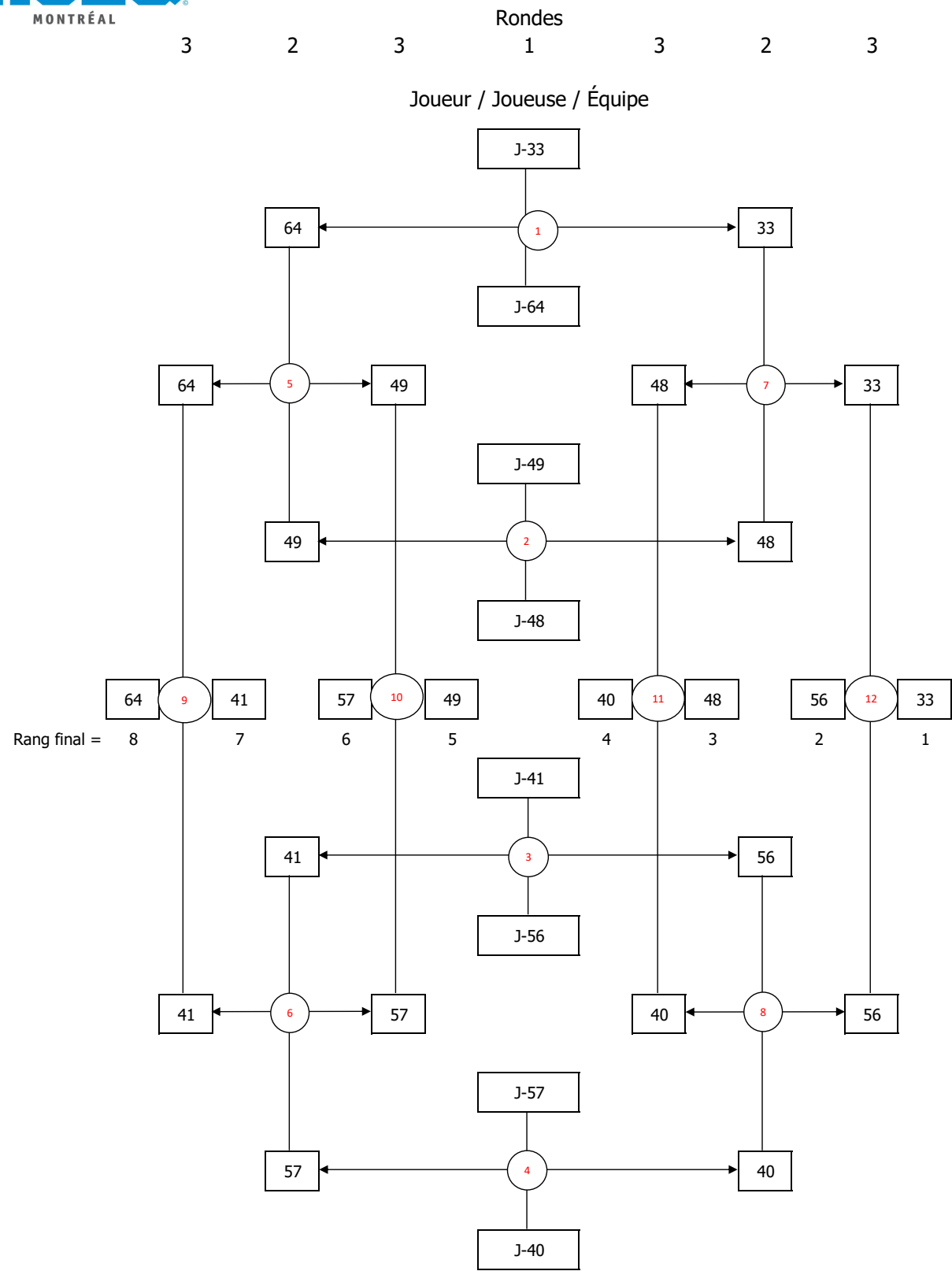


TABLEAU 33 À 64 - Section 1/4

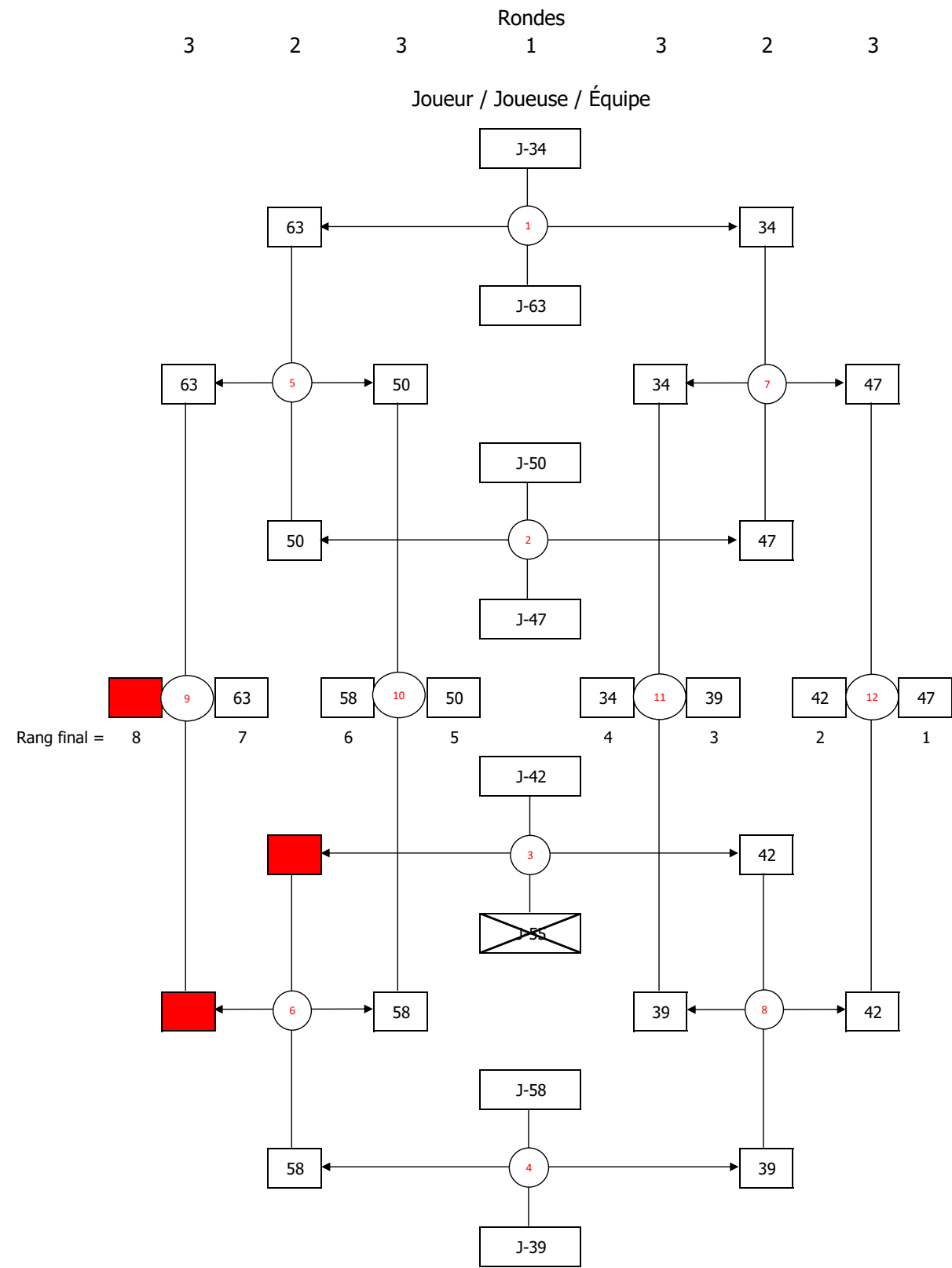


TABLEAU 33 À 64 - Section 2/4

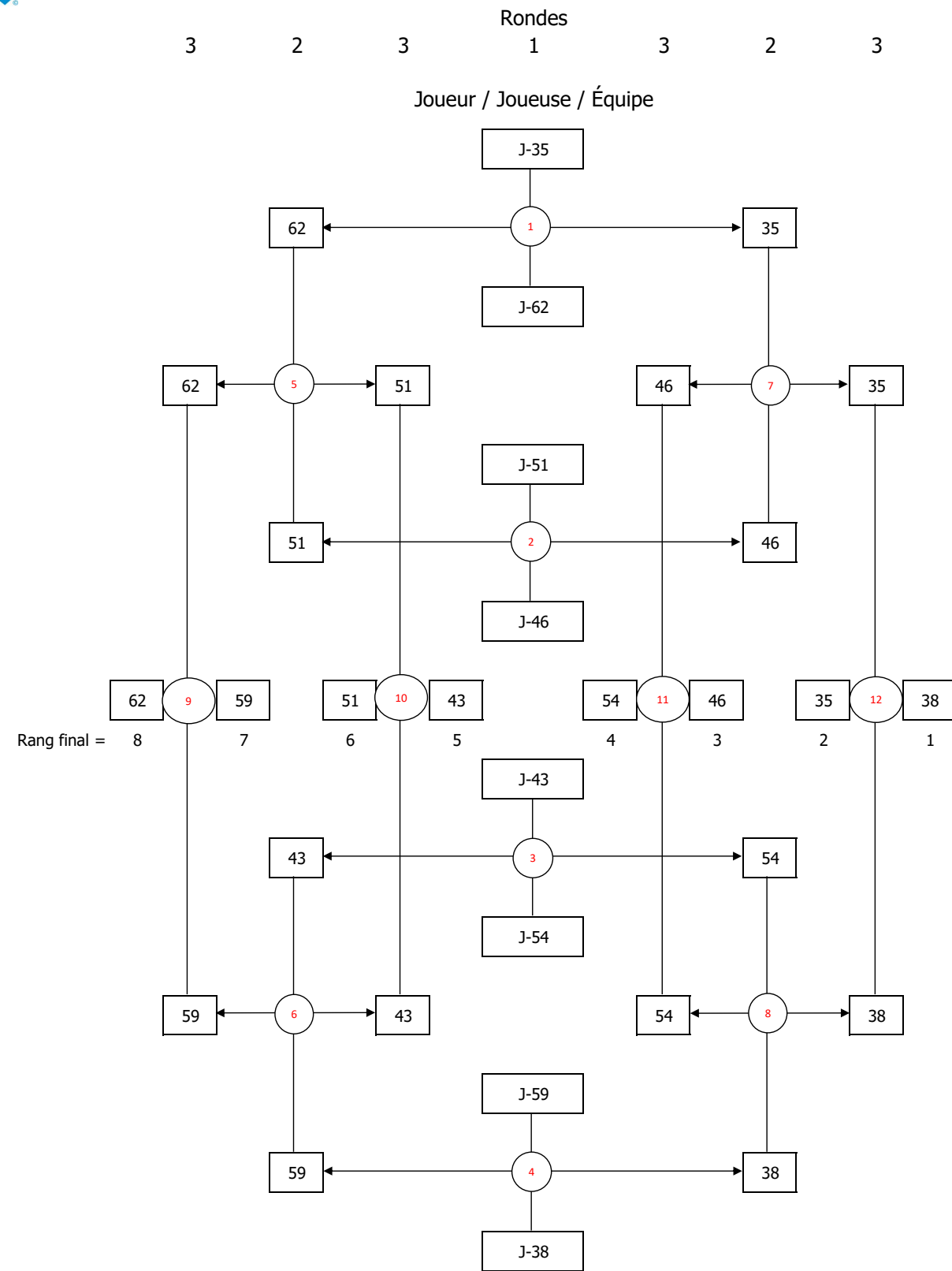


TABLEAU 33 À 64 - Section 3/4

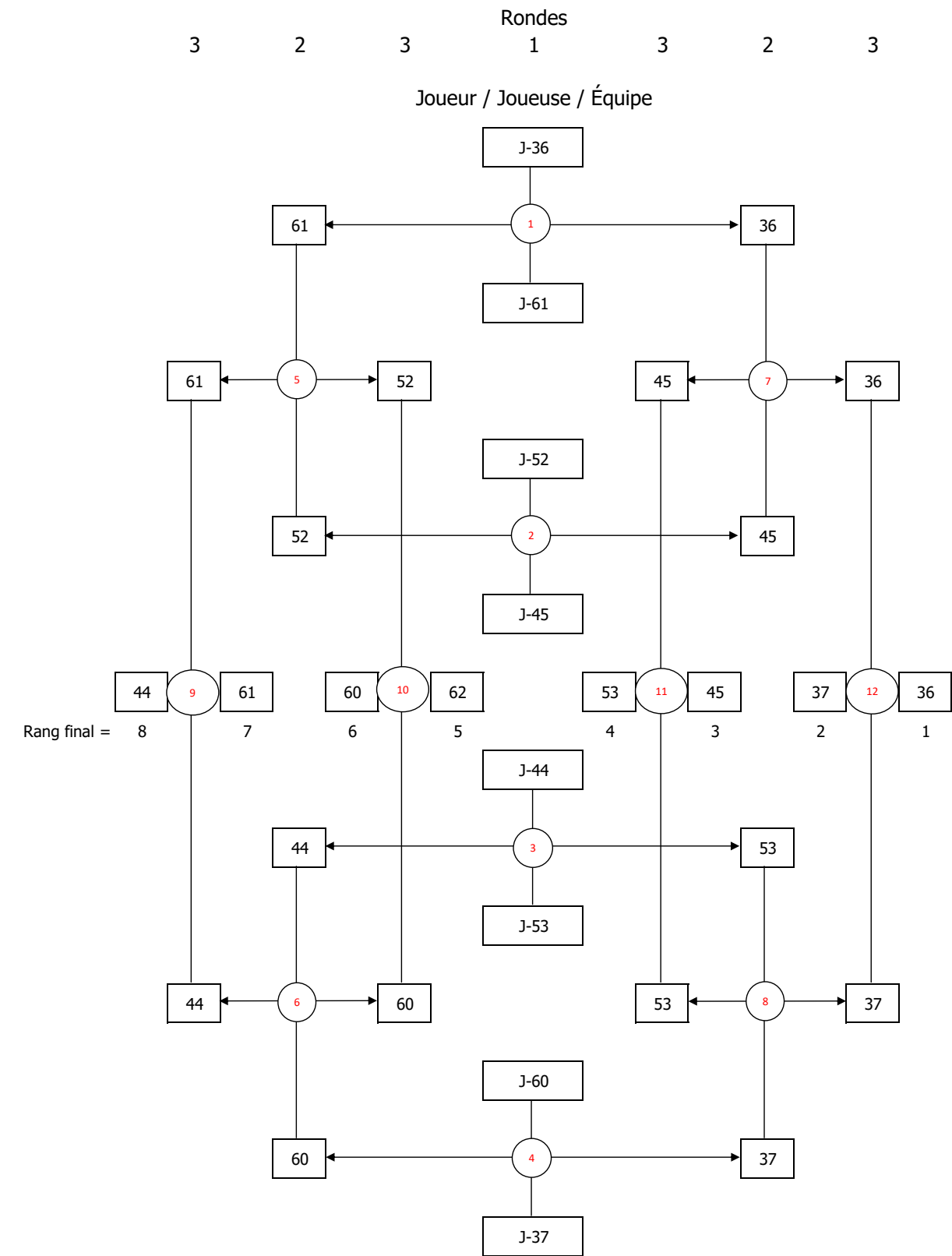


TABLEAU 33 À 64 - Section 4/4

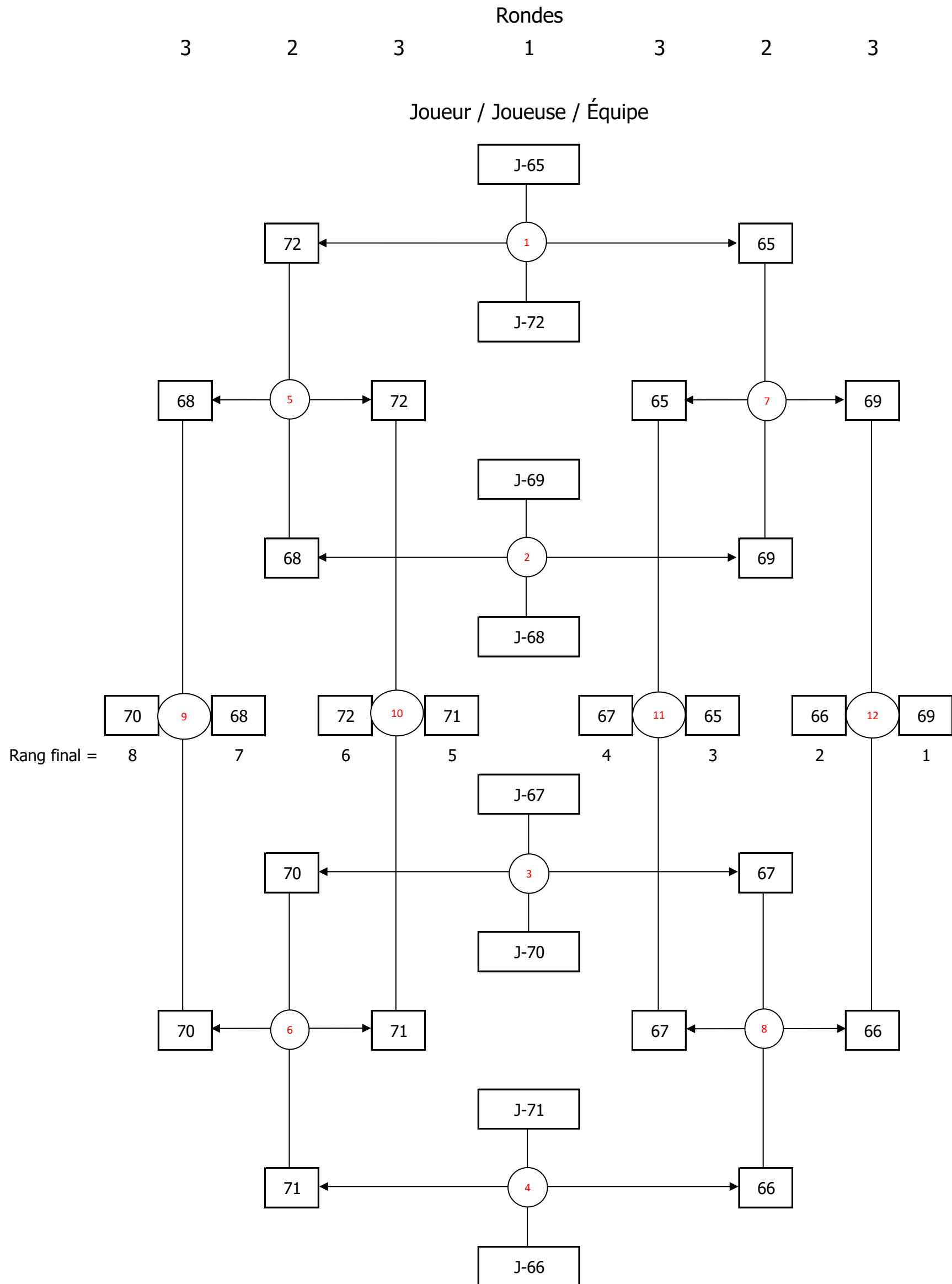


TABLEAU 65 À 72

Poule (J-73 à J-77)

	J-	Victoires / défaites	1	2	3	4	5
1	73	V V V V	X	V 11-10	V 11-6	V 11-7	V 11-8
2	74	D V V V	D 10-11	X	V 11-9	V 11-10	V 11-6
3	75	D D V V	D 6-11	D 9-11	X	V 11-10	V 11-9
4	76	D D D V	D 7-11	D 10-11	D 10-11	X	V 11-5
5	77	D D D D	D 8-11	D 6-11	D 9-11	D 5-11	X

1e position J-73 4 victoires
 2e position J-74 3 victoires
 3e position J-75 2 victoires
 4e position J-76 1 victoire
 5e position J-77 0 victoire

DOUBLE MASCULIN - 41 ÉQUIPES
Tableau de 16 (1 BYE) - 2 tableaux de 8 - 1 tableau de 8

NUMÉRO ÉQUIPE	NOM	PRÉNOM	ÉCOLE	RANG TOURNOI 1	J- Temporaire	J-
1	Léonard	Hugo	Ac. Michèle-Provost	23	34	31
1	Asgharnejad	Esad	Ac. Michèle-Provost	24	34	31
2	Denis	Loïc Christian	Ac. Michèle-Provost	11	10	10
2	Fang	Albert	Ac. Michèle-Provost	23	10	10
3	Rusu	Victor Paul	Ac. Michèle-Provost	11	11	11
3	Mozgovyy	Taras	Ac. Michèle-Provost	Top 32	11	11
4	Thouroude	Noah	Coll. int. Marie-de-France	7	6	6
4	Li	Benhui	Coll. int. Marie-de-France	17	6	6
5	Boivin	Maurice	Coll. Jean-Eudes1	5	5	5
5	Moore	William	Coll. Jean-Eudes1	Top 16	5	5
6	Chang	Alexander	Coll. Jean-Eudes1	2	2	2
6	Yang	Justin	Coll. Jean-Eudes1	2	2	2
7	Lok	Timmy	Coll. Jean-Eudes1	1	1	1
7	Thy	Arthur	Coll. Jean-Eudes1	1	1	1
8	Groleau	Liam James	Coll. Jean-Eudes2	Top 32	40	36
8	Nem-Lussier	Xavier	Coll. Jean-Eudes2	Top 99	40	36
9	Huang	Sherman	Coll. Jean-Eudes2	19	28	25
9	Ji	Ke Yin	Coll. Jean-Eudes2		28	25
10	Li	Alan	Coll. Jean-Eudes2	23	33	30
10	Rozakhunov	Akram	Coll. Jean-Eudes2	23	33	30
11	Dubois	Mathis	Coll. Mont-St-Louis	13	13	13
11	Bellerose	Alexandre	Coll. Mont-St-Louis	Top 32	13	13
12	Noël De Tilly	Mathis	Coll. Mont-St-Louis	18	19	
12	St-Jean	Antoine	Coll. Mont-St-Louis	18	19	
13	Olowere	Olumide Frederic	Coll. Mont-St-Louis	13	15	15
13	Ouimet	Louka	Coll. Mont-St-Louis	Top 32	15	15
14	Kuhonta	Javier	Coll. Notre-Dame	21	22	22
14	Xue	Jiabao	Coll. Notre-Dame	21	22	22
15	Betancur Corrales	Emmanuel	Coll. Regina Assumpta	34	29	26
15	Trudeau	Étienne	Coll. Regina Assumpta	34	29	26
16	Huang	Jacob	Coll. Regina Assumpta	12	12	12
16	Pou	Philippe	Coll. Regina Assumpta	12	12	12
17	Leduc Vega	Nevik	Coll. Regina Assumpta	14	14	14
17	Léveillé	Charles	Coll. Regina Assumpta	14	14	14
18	Cao	Lucas	ÉS Internationale de Mtl	Top 32	27	18
18	Zosimov	Savva	ÉS Internationale de Mtl	Top 32	27	18
19	Liu	Jikai	ÉS Internationale de Mtl	3	3	3
19	Busoi	Matei Leonard	ÉS Internationale de Mtl	Top 16	3	3
20	Zosimov	Savva	ÉS Internationale de Mtl	15	17	
20	Kim	Minjae	ÉS Internationale de Mtl	Top 32	17	
21	Cyr Lapointe	Zachary	ÉS Pierre-Dupuy1	22	24	
21	Rouleau	Yu-An	ÉS Pierre-Dupuy1	22	24	
22	Lebescond	Ryan	ÉS Pierre-Dupuy1	Top 64	38	34
22	Vo	Dinh Phong Nicholas	ÉS Pierre-Dupuy1	Top 64	38	34
23	Tessier	Calix	ÉS Pierre-Dupuy1	18	16	17
23	Cyr Lapointe	Zachary	ÉS Pierre-Dupuy1	18	16	17
24	Bujold	Éliott	ÉS Pierre-Dupuy2	Top 64	32	29
24	Pires-Riopel	Thomas	ÉS Pierre-Dupuy2	Top 64	32	29
25	Bujold	Victor	ÉS Pierre-Dupuy2	Top 64	36	32
25	Lakoff De Mello	Maxime	ÉS Pierre-Dupuy2	Top 64	36	32
26	Dacier	Émerick	ÉS Pierre-Dupuy2	Top 64	41	
26	Hébert St-Pierre	Matis	ÉS Pierre-Dupuy2	Top 64	41	
27	D'Anjou	Ambroise	ÉS Face	22	23	23

**CADET
 DOUBLE MASCULIN**

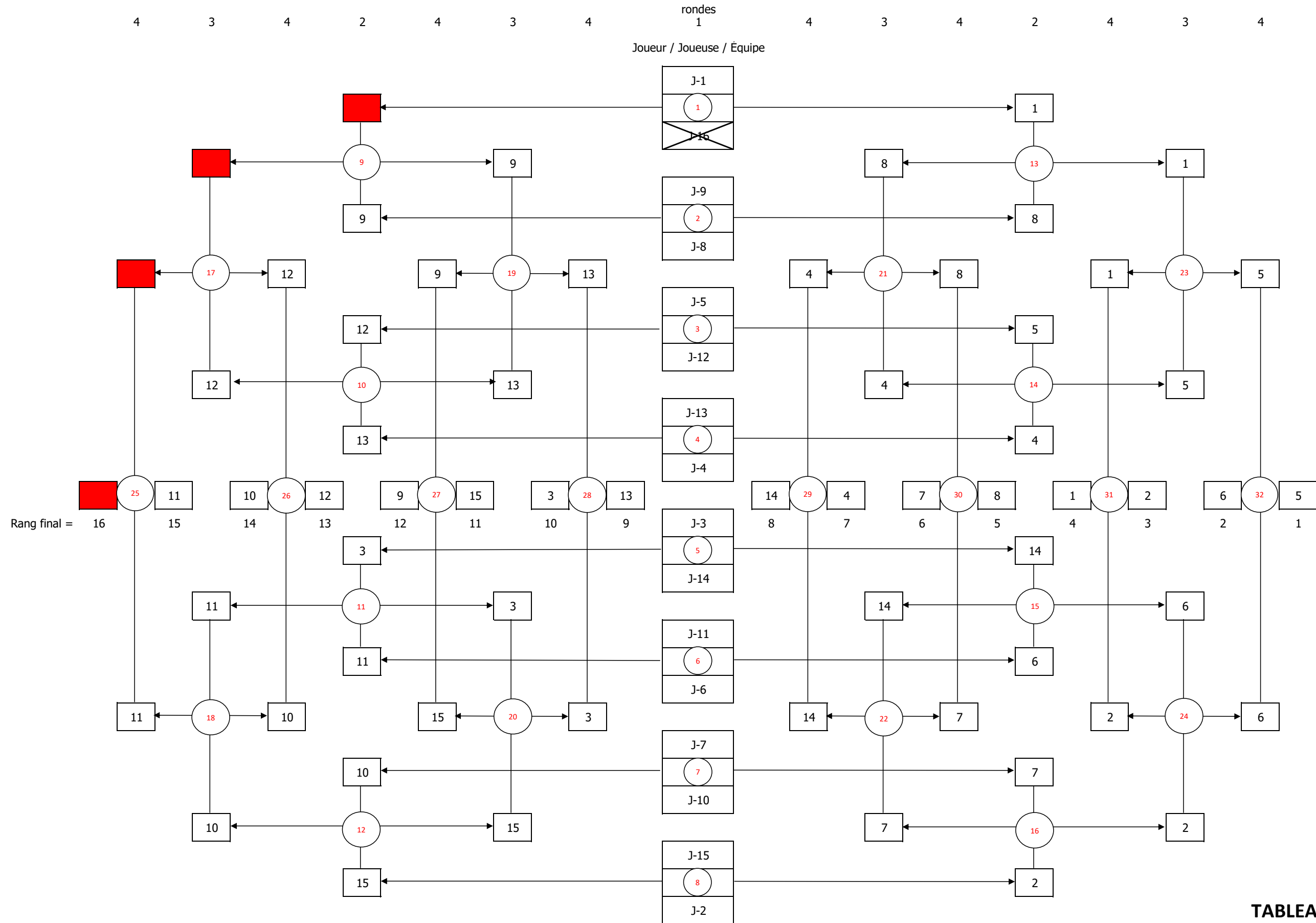


TABLEAU 1 À 16

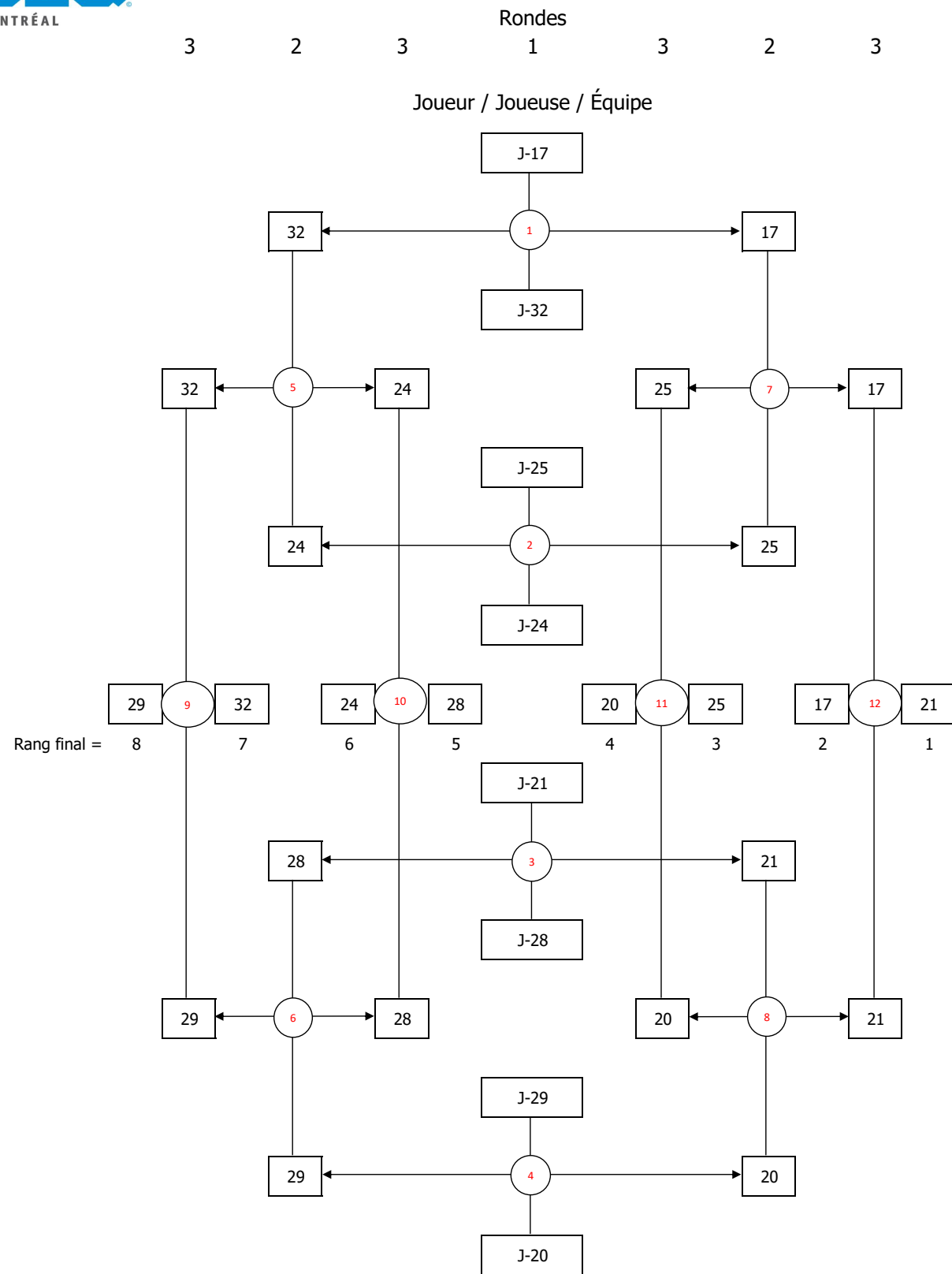


TABLEAU 17 À 32 - Section 1/2

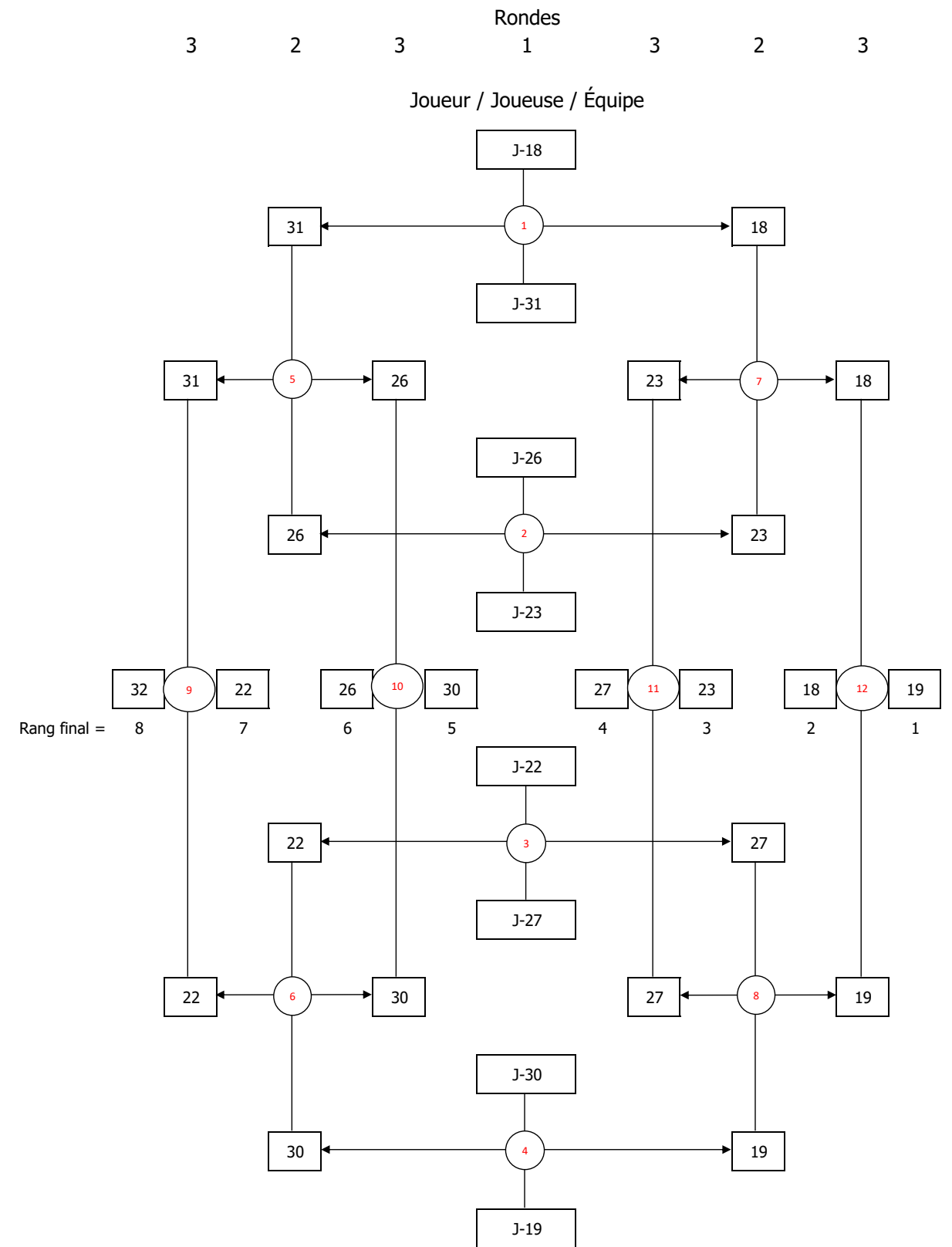


TABLEAU 17 À 32 - Section 2/2

Poule (J-33 à J-36)

	J-	Victoires / défaites	1	2	3	4	Différentiel		
							PP	- PC	= Diff
1	33	V-D-V	 	D 12-21	V 21-16	D 14-21	47	58	-11
2	34	D-D-V	V 21-12	 	D 17-21	D 16-21	54	54	0
3	35	V-V-V	D 16-21	V 21-17	 	D 13-21	50	59	-9
4	36	D-D-D	V 21-14	V 21-16	V 21-13	 			

1e position	J-36	3 victoires	
2e position	J-34	1 victoire	Différentiel de 0
3e position	J-35	1 victoire	Différentiel de -9
4e position	J-33	1 victoire	Différentiel de -11