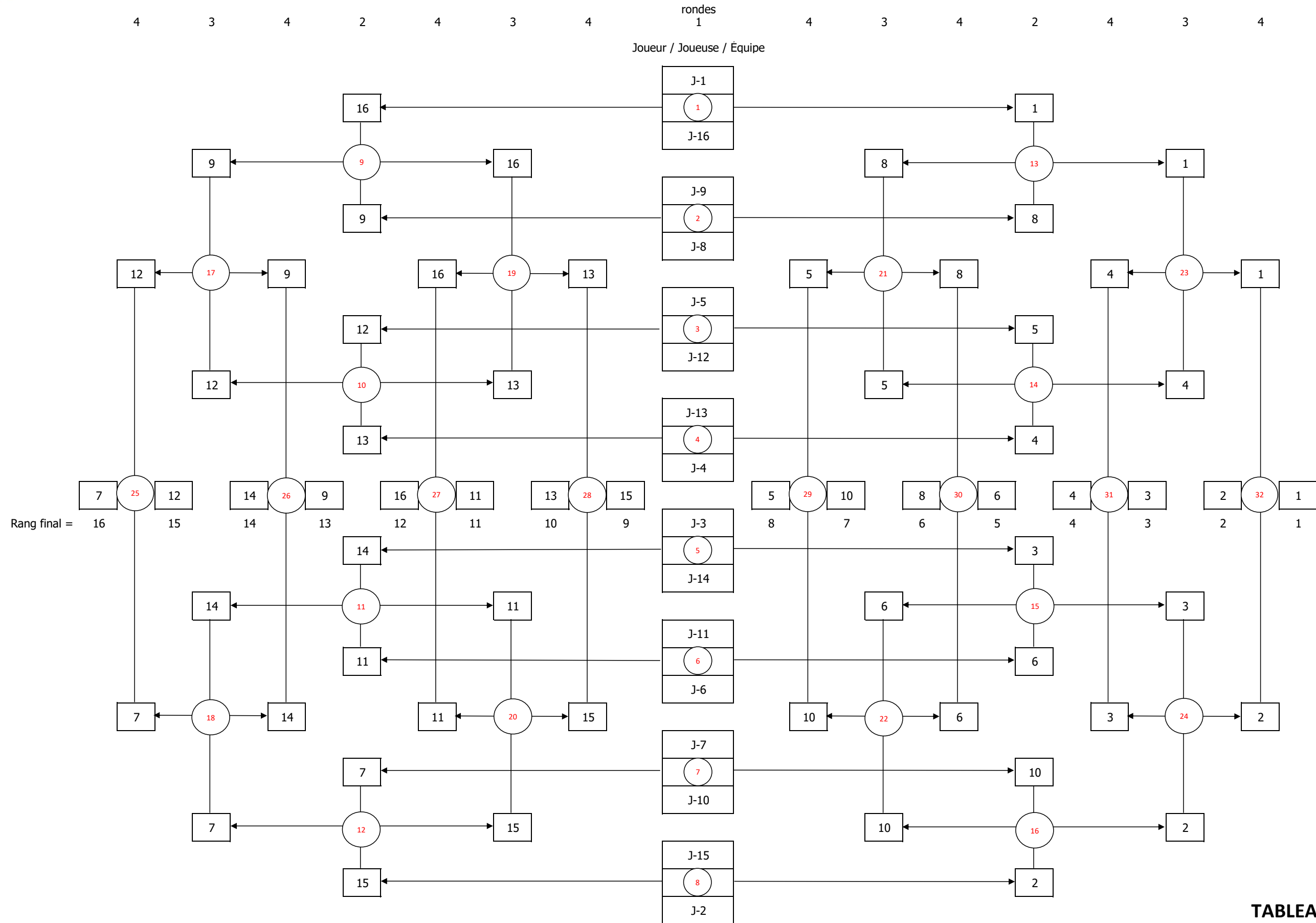


DOUBLE FÉMININ - 27 ÉQUIPES

Tableau de 16 (1 BYE) - 1 tableaux de 8 - 1 poule de 4

NOM	PRÉNOM	ÉCOLE	J-
Blanchet Pierre	Iliana	Coll. de Montréal	11
Semionov	Nina	Coll. de Montréal	
Boupha	Jessie-Lynn	Coll. Français de Mtl	22
Manzoni	Noémie	Coll. Français de Mtl	
Brunelle	Mélanie	Coll. Français de Mtl	21
Guo	Isabelle	Coll. Français de Mtl	
Ollivier	Kirsten	Coll. international Marie-de-France	20
Perreault	Sophie	Coll. international Marie-de-France	
Bergeron	Claire	Coll. Jean-Eudes1	8
Nguy	Kelly	Coll. Jean-Eudes1	
Shen	Perline	Coll. Jean-Eudes1	1
Tran	Tiffany	Coll. Jean-Eudes1	
Li	Jingxuan	Coll. Jean-Eudes2	19
Miao	Jia Qi	Coll. Jean-Eudes2	
Nguyen	Audrey	Coll. Jean-Eudes2	10
Thy	Kailynn	Coll. Jean-Eudes2	
Bélanger	Lorianne	Coll. Mont-St-Louis1	14
Leduc	Anne-Sophie	Coll. Mont-St-Louis1	
Cazanave	Margot	Coll. Mont-St-Louis1	6
Gouin	Gabrielle	Coll. Mont-St-Louis1	
Hoang	Julia Tran	Coll. Notre-Dame1	
Lara-Radu	Zoë	Coll. Notre-Dame1	
Bélanger Mitnyan	Hanaé	Coll. Regina Assumpta	16
Ould Brahim	Léticia	Coll. Regina Assumpta	
Haivei	Délia	Coll. Regina Assumpta	4
Senécal	Adèle	Coll. Regina Assumpta	
Pou	Kelly	Coll. Regina Assumpta	3
Rosa	Lorie	Coll. Regina Assumpta	
Delphine	Chartrand-Kasai	ÉS Georges-Vanier	17
Ophélie	Rondeau	ÉS Georges-Vanier	
Jaskirandeep Kaur	Jaskirandeep Kaur	ÉS Georges-Vanier	5
Lussier	Sophie	ÉS Georges-Vanier	
Lin	Keyue	ÉS Internationale de Mtl	
Xie	Isabelle	ÉS Internationale de Mtl	
Merazka	Neila	ÉS Internationale de Mtl	9
Nikolova	Iveta Nikolaeva	ÉS Internationale de Mtl	
Wen	Elaine	ÉS Internationale de Mtl	2
Xu	Nancy	ÉS Internationale de Mtl	

**BENJAMIN
 DOUBLE FÉMININ**



Poule (J-17 à J-21)

	J-	Victoires / défaites	1	2	3	4	5	Meilleur différentiel		
								Pours	Contres	Différentiel
1	17	D-D-D-V	X	6-21	18-21	22-24	21-12	67	78	-11
2	18	V-D-V-V	21-6	X	18-21	21-13	21-17	N/A		
3	19	V-V-V-V	21-18	21-18	X	21-18	21-19	N/A		
4	20	V-D-D-D	24-22	13-21	18-21	X	21-23	76	87	-11
5	21	D-D-D-V	12-21	17-21	19-21	23-21	X	71	84	-13

1e position J-19 4 victoires
 2e position J-18 3 victoires
 3e position J-20 1 victoire Différentiel de -11 / Gagné contre J-17
 4e position J-17 1 victoire Différentiel de -11 / Perdu contre J-20
 5e position J-21 1 victoire Différentiel de -13

Poule (J-22 à J-25)

	J-	Victoires / défaites	1	2	3	4
1	22	V-V-V	X	21-18	21-12	21-16
2	23	D-V-V	18-21	X	21-13	21-12
3	24	D-D-D	12-21	13-21	X	12-21
4	25	D-D-V	16-21	12-21	21-12	X

1e position J-22 3 victoires
 2e position J-23 2 victoires
 3e position J-25 1 victoire
 4e position J-24 0 victoire

SIMPLE FÉMININ - 62 JOUEUSES

Tableau de 16 (2 BYE) - 2 tableaux de 8 - 4 tableaux de 8

NOM	PRÉNOM	ÉCOLE	J-
Shen	Perline	Coll. Jean-Eudes1	1
Xu	Nancy	ÉS Internationale de Mtl	2
Lara-Radu	Zoë	Coll. Notre-Dame1	
Haivei	Délia	Coll. Regina Assumpta	3
Wen	Elaine	ÉS Internationale de Mtl	4
Tran	Tiffany	Coll. Jean-Eudes1	5
Pou	Kelly	Coll. Regina Assumpta	6
Blanchet Pierre	Iliana	Coll. de Montréal	38
Cazanave	Margot	Coll. Mont-St-Louis1	8
Jaskirandeep Kaur	Jaskirandeep Kaur	ÉS Georges-Vanier	9
Nikolova	Iveta Nikolaeva	ÉS Internationale de Mtl	10
Hoang	Julia Tran	Coll. Notre-Dame1	11
Bergeron	Claire	Coll. Jean-Eudes1	12
Senécal	Adèle	Coll. Regina Assumpta	13
Thy	Kailynn	Coll. Jean-Eudes2	14
Gouin	Gabrielle	Coll. Mont-St-Louis1	15
Lussier	Sophie	ÉS Georges-Vanier	16
Lin	Keyue	ÉS Internationale de Mtl	
Wang	Chenxuan	Villa Ste-Marcelline	17
Xie	Isabelle	ÉS Internationale de Mtl	18
Le Corre-Laliberté	Clara	Coll. Mont-St-Louis1	19
Nguyen	Audrey	Coll. Jean-Eudes2	20
Leduc	Anne-Sophie	Coll. Mont-St-Louis1	21
Ould Brahim	Léticia	Coll. Regina Assumpta	22
Ophélie	Rondeau	ÉS Georges-Vanier	23
Cuervo	Margarita Franco	ÉS la Voie1	24
Mahmood	Rafia Kainat	ÉS la Voie1	25
Fernandez	Angel Celine	ÉS la Voie2	26
Chausse	Adèle	ÉS Père-Marquette	27
Li	Yixiao	Villa Ste-Marcelline	28
Nguy	Kelly	Coll. Jean-Eudes1	29
Chabot	Raphaëlle	Coll. Regina Assumpta	30
Delphine	Chartrand-Kasai	ÉS Georges-Vanier	31
Bedos	Franchesca Raine	ÉS la Voie1	32
Podador	Kassandra Carla	ÉS la Voie1	33
Legarpi-Ortega	Naomi-Kay	ÉS la Voie2	34
Chang	Jun-Wen	ÉS Pierre-Dupuy	35
Thibodeaux	Magdalena Clarisse	Villa Ste-Marcelline	36
Ferdous	Suhaila	ÉS la Voie2	37

Merazka	Neila	ÉS Internationale de Mtl	7
Sarmiento Casas	Maria Camila	ÉS Antoine-de-St-Exupéry	39
Bélanger Mitnyan	Hanaé	Coll. Regina Assumpta	40
Bélanger	Lorianne	Coll. Mont-St-Louis1	41
Balakimna	Mireilla	ÉS la Voie2	42
Haouati	Tasnim	ÉS la Voie1	43
Semionov	Nina	Coll. de Montréal	44
Boupha	Jessie-Lynn	Coll. Français de Mtl	45
Ollivier	Kirsten	Coll. international Marie-de-France	46
Akbaraly	Salma	Coll. Jean-Eudes2	47
Sharma	Trisha	ÉS la Voie2	48
Jardines Miranda	Andrea	ÉS Pierre-Dupuy	
Azzayani	Reem	Villa Ste-Marcelline	50
Brunelle	Mélisande	Coll. Français de Mtl	51
Chikha	Amal	Coll. Français de Mtl	
Perreault	Sophie	Coll. international Marie-de-France	53
Li	Jingxuan	Coll. Jean-Eudes2	54
Valentino	Alex	ÉS la Voie2	55
Guo	Isabelle	Coll. Français de Mtl	56
Cineus	Aminah	Villa Ste-Marcelline	57
Malette	Marylee	ÉS Pierre-Dupuy	58
Miao	Jia Qi	Coll. Jean-Eudes2	59
Manzoni	Noémie	Coll. Français de Mtl	60

**BENJAMIN
 SIMPLE FÉMININ**

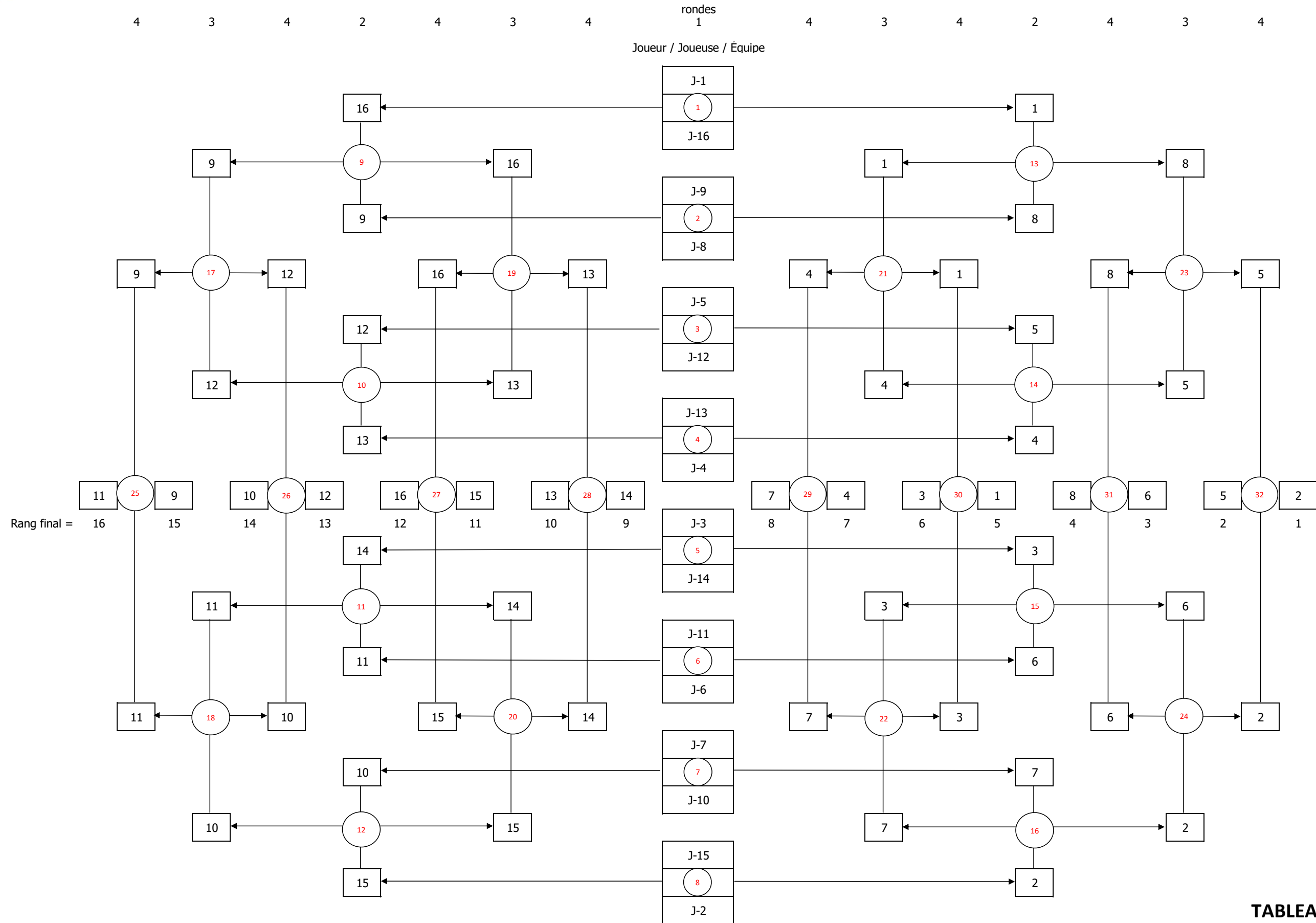


TABLEAU 1 À 16

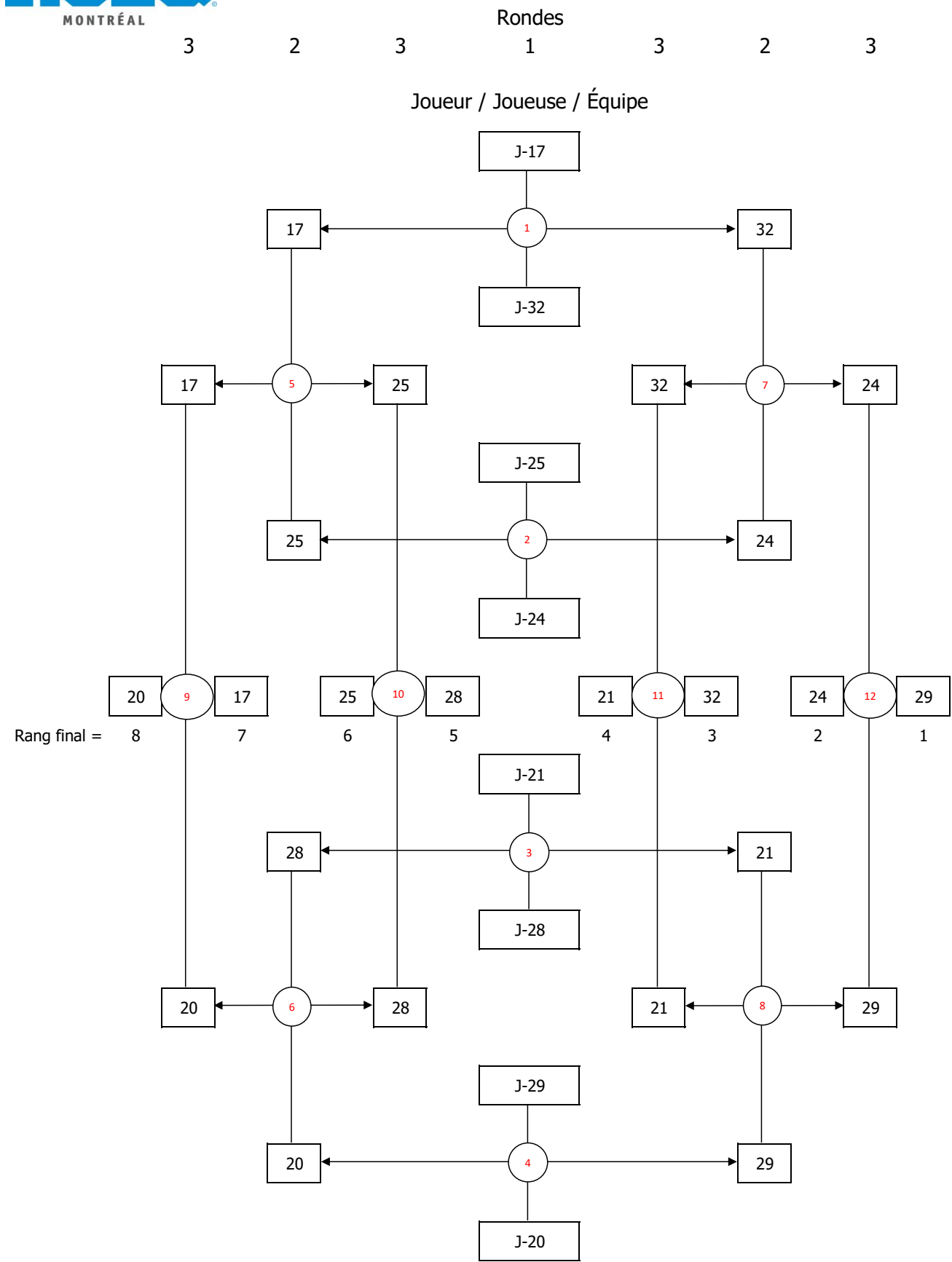


TABLEAU 17 À 32 - Section 1/2

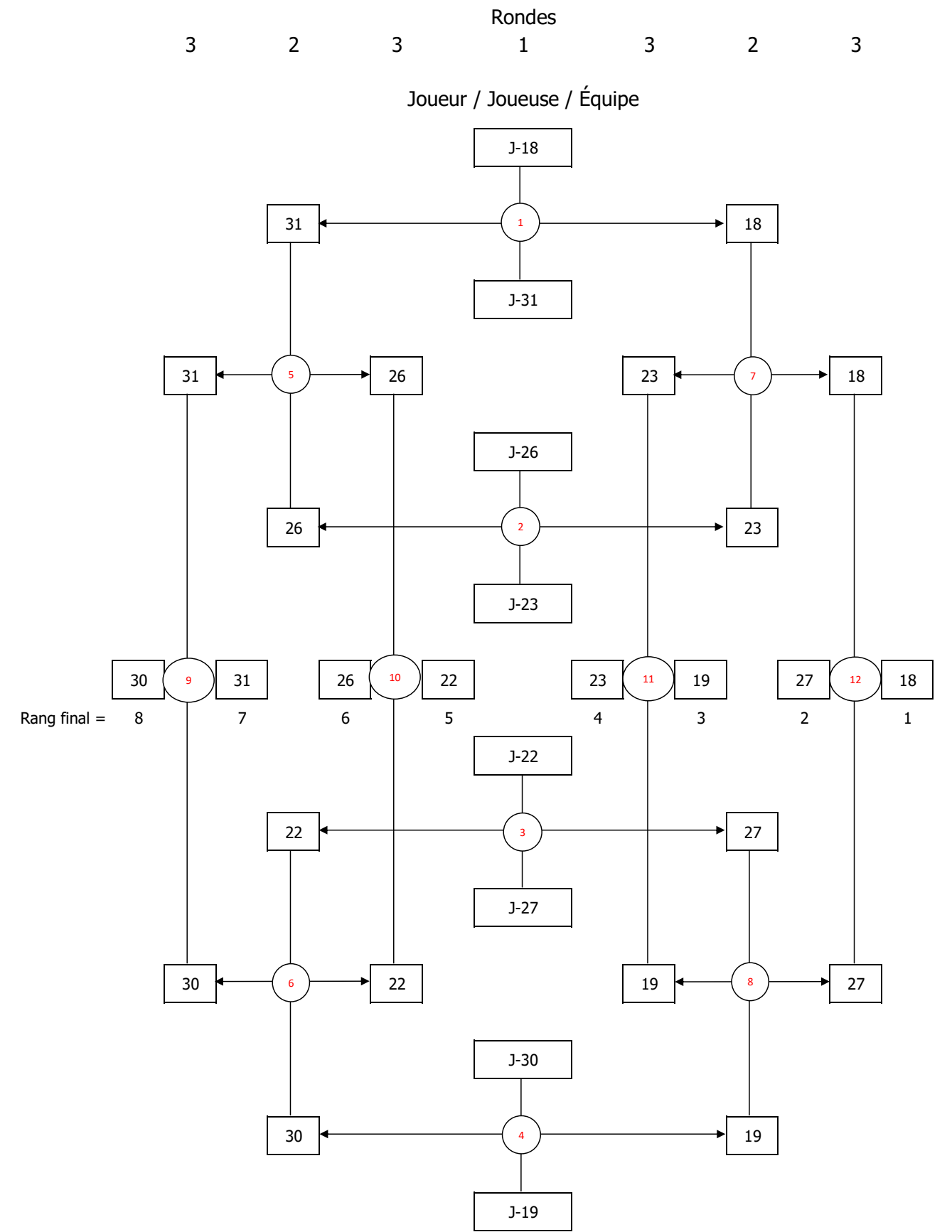


TABLEAU 17 À 32 - Section 2/2

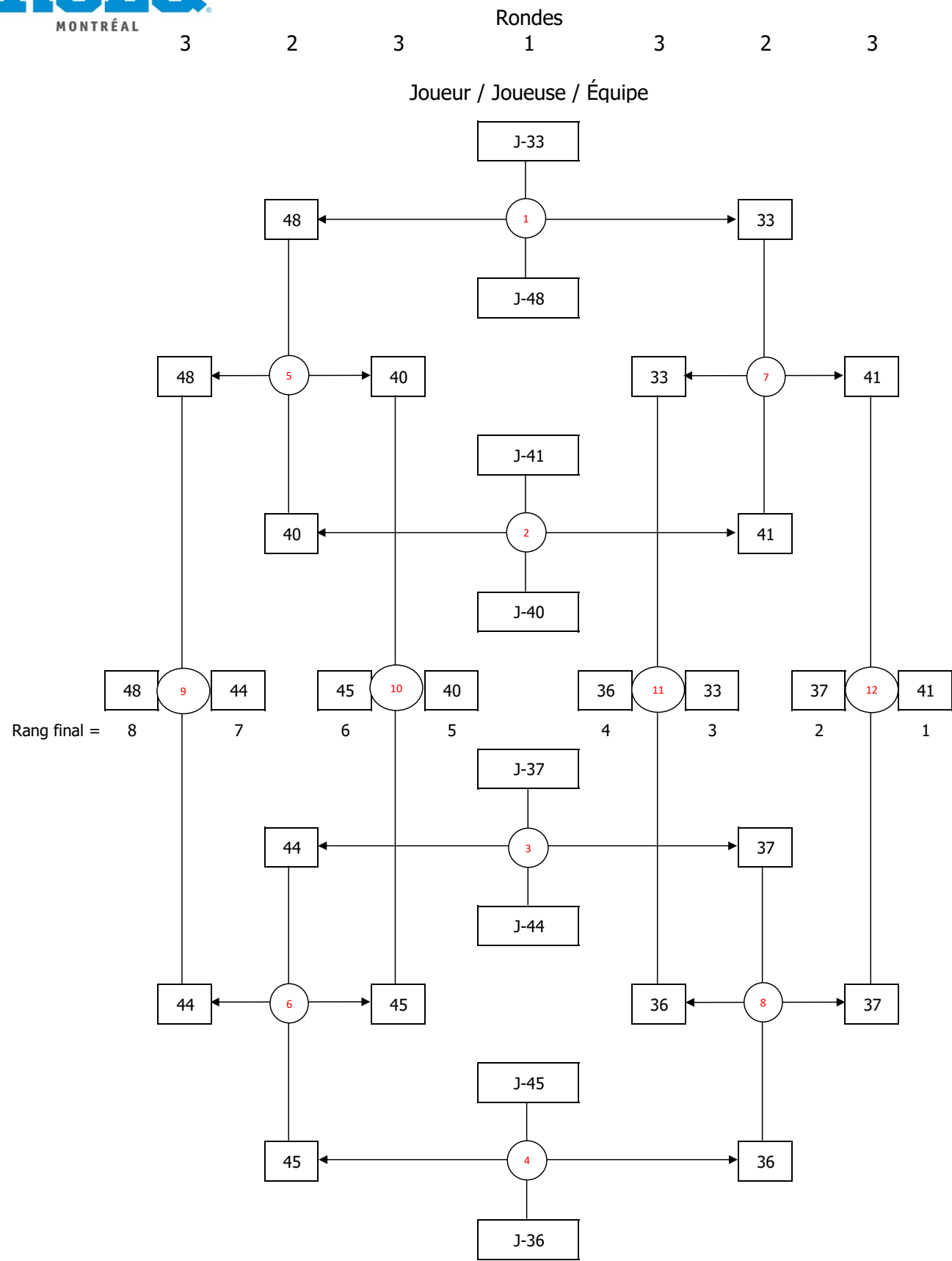


TABLEAU 33 À 48 - Section 1/2

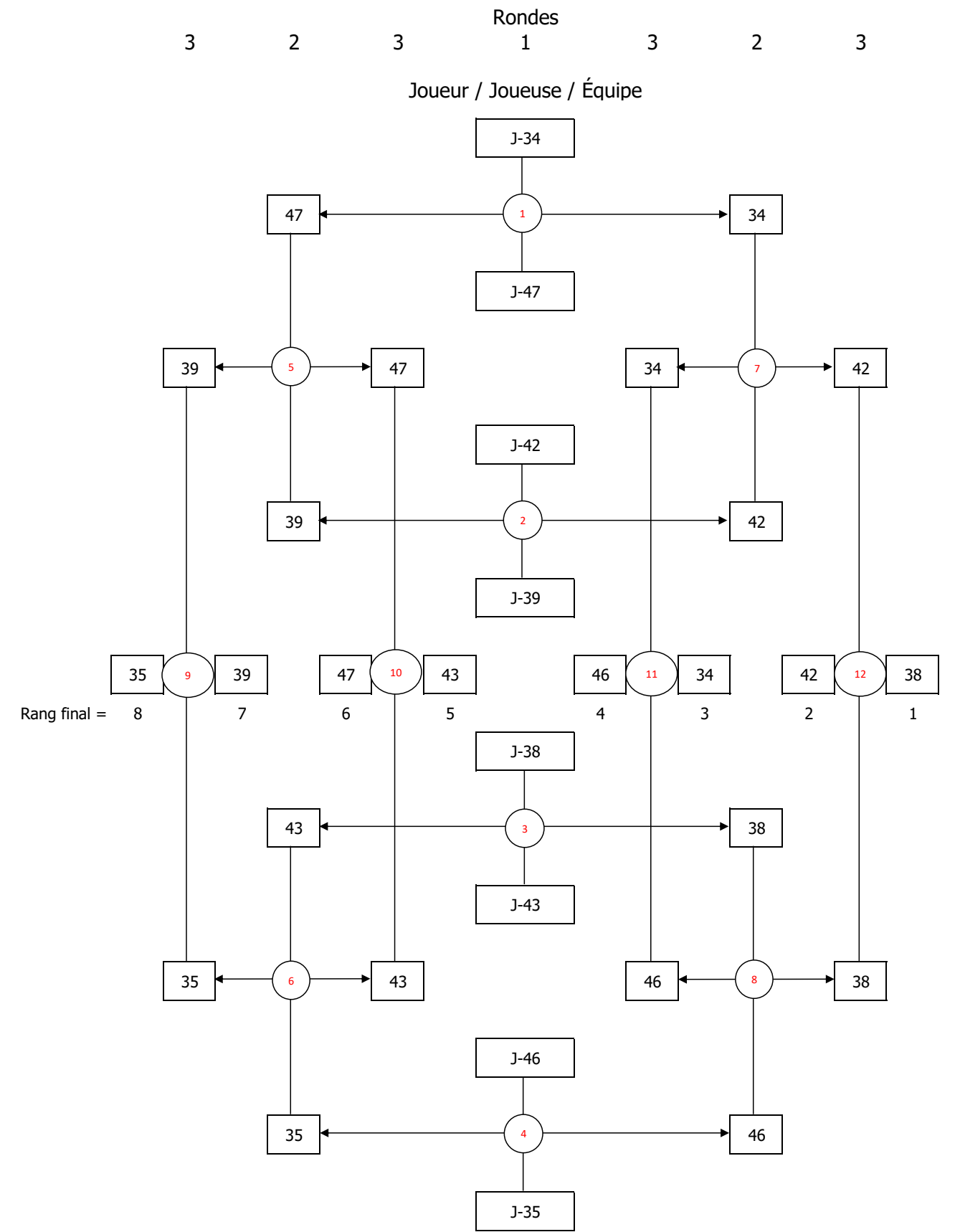


TABLEAU 33 À 48 - Section 2/2

Poule 1

	J-	Victoires / défaites	1	2	3	4	5
1	50	D-D-D-V	X	10-21	6-21	12-21	21-16
2	53	V-V-D-V	21-10	X	17-21	21-15	21-16
3	54	V-V-V-V	21-6	21-17	X	21-15	21-8
4	55	V-D-D-V	21-12	15-21	15-21	X	21-18
5	56	D-D-D-D	16-21	16-21	8-21	18-21	X

1e position	J-54	4 victoires
2e position	J-53	3 victoires
3e position	J-55	2 victoires
4e position	J-50	1 victoire
5e position	J-56	0 victoire

Poule 2

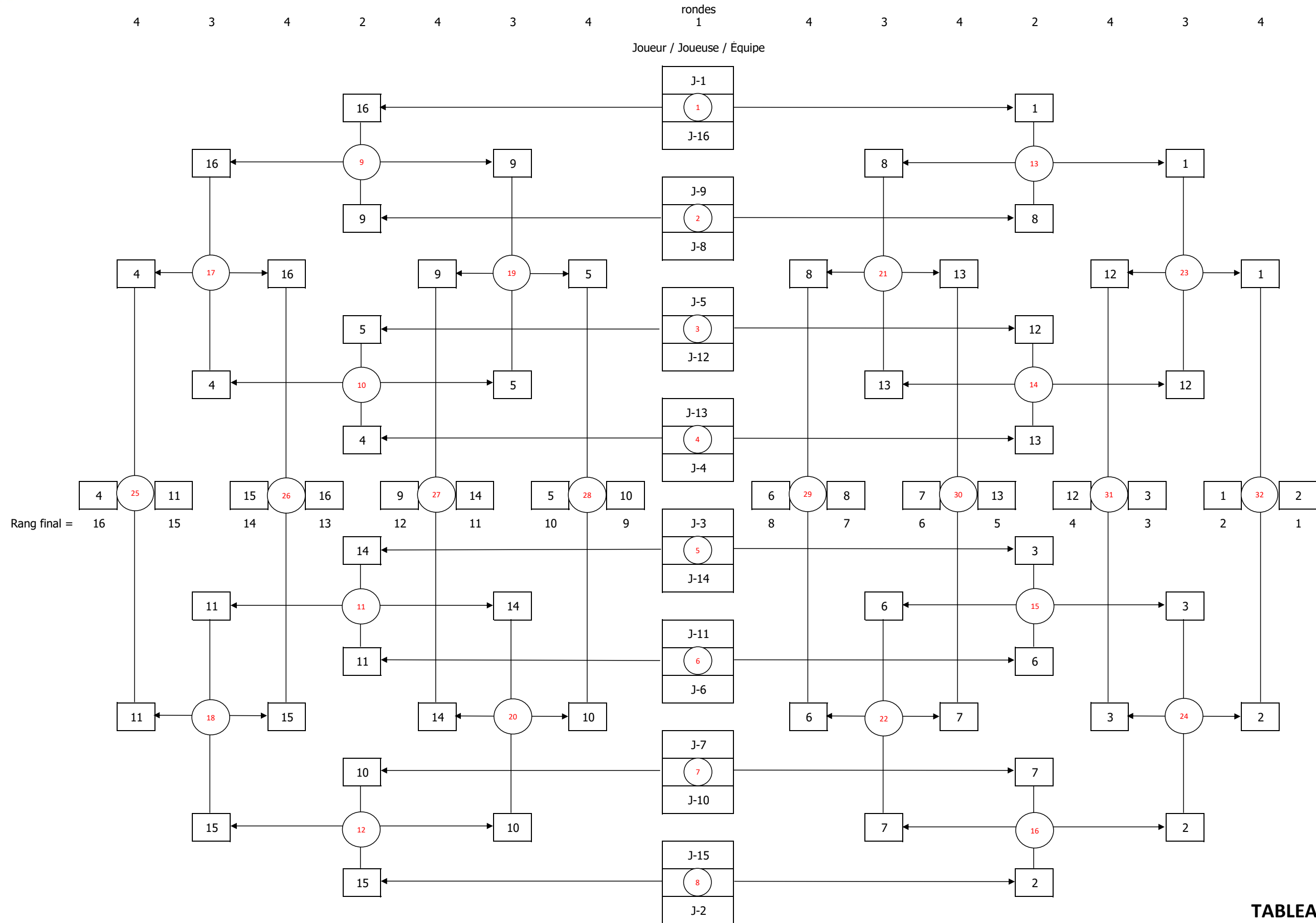
	J-	Victoires / défaites	1	2	3	4	5	Meilleur différentiel		
								Pours	Contres	Différentiel
1	51	V-V-V-D	X	21-15	21-15	21-16	20-22	83	68	15
2	57	D-V-D-D	15-21	X	21-6	15-21	15-21	N/A		
3	58	D-D-D-D	15-21	6-21	X	8-21	11-21	N/A		
4	59	D-V-V-V	16-21	21-15	21-8	X	21-14	79	58	21
5	60	V-V-V-D	22-20	21-15	21-11	14-21	X	78	67	11

1e position	J-59	3 victoires	Différentiel de 21
2e position	J-51	3 victoires	Différentiel de 15
3e position	J-60	3 victoires	Différentiel de 11
4e position	J-57	1 victoire	
5e position	J-58	0 victoire	

DOUBLE MIXTE - 40 ÉQUIPES
Tableau de 16 - 2 tableaux de 8 - 1 tableaux de 8

NOM	PRÉNOM	SEXE	ÉCOLE	J-
Blanchet Pierre	Iliana	F	Coll. de Montréal	5
Lalande	Dorian	M	Coll. de Montréal	
Semionov	Nina	F	Coll. de Montréal	15
Ta	Luan	M	Coll. de Montréal	
Ollivier	Kirsten	F	Coll. international Marie-de-France	36
Lemesre	Erwann	M	Coll. international Marie-de-France	
Perreault	Sophie	F	Coll. international Marie-de-France	34
Carriapen	Andrew Marc	M	Coll. international Marie-de-France	
Bergeron	Claire	F	Coll. Jean-Eudes1	6
Sun	Wu Kong	M	Coll. Jean-Eudes1	
Nguy	Kelly	F	Coll. Jean-Eudes1	20
Lalancette	Robin	M	Coll. Jean-Eudes1	
Shen	Perline	F	Coll. Jean-Eudes1	8
Qiu	Yinong	M	Coll. Jean-Eudes1	
Tran	Tiffany	F	Coll. Jean-Eudes1	2
Moore	William	M	Coll. Jean-Eudes1	
Akbaraly	Salma	F	Coll. Jean-Eudes2	23
Adam	Marc-Antoine	M	Coll. Jean-Eudes2	
Li	Jingxuan	F	Coll. Jean-Eudes2	37
Mendez Solis	Jonathan Maxim	M	Coll. Jean-Eudes2	
Nguyen	Audrey	F	Coll. Jean-Eudes2	29
Brdar	Vuk	M	Coll. Jean-Eudes2	
Thy	Kailynn	F	Coll. Jean-Eudes2	19
Li	Xuhao	M	Coll. Jean-Eudes2	
Bélangier	Lorianne	F	Coll. Mont-St-Louis1	21
Lyonnais	Mathieu	M	Coll. Mont-St-Louis1	
Cazanave	Margot	F	Coll. Mont-St-Louis1	12
Boisclair	Mathias	M	Coll. Mont-St-Louis1	
Gouin	Gabrielle	F	Coll. Mont-St-Louis1	13
Carelli	Lothaire	M	Coll. Mont-St-Louis1	
Le Corre-Laliberté	Clara	F	Coll. Mont-St-Louis1	14
Castonguay	Arnaud	M	Coll. Mont-St-Louis1	
Leduc	Anne-Sophie	F	Coll. Mont-St-Louis1	18
Brouillard	Léo	M	Coll. Mont-St-Louis1	
Hoang	Julia Tran	F	Coll. Notre-Dame1	9
Fu	Nigel	M	Coll. Notre-Dame1	
Lara-Radu	Zoë	F	Coll. Notre-Dame1	
Vano Georgakis	Alexander	M	Coll. Notre-Dame1	
Chabot	Raphaëlle	F	Coll. Regina Assumpta	30
De Stefano	Milo	M	Coll. Regina Assumpta	
Pou	Kelly	F	Coll. Regina Assumpta	1
Ok Som	Santhira Kavi	M	Coll. Regina Assumpta	
Rosa	Lorie	F	Coll. Regina Assumpta	2

**BENJAMIN
 DOUBLE MIXTE**



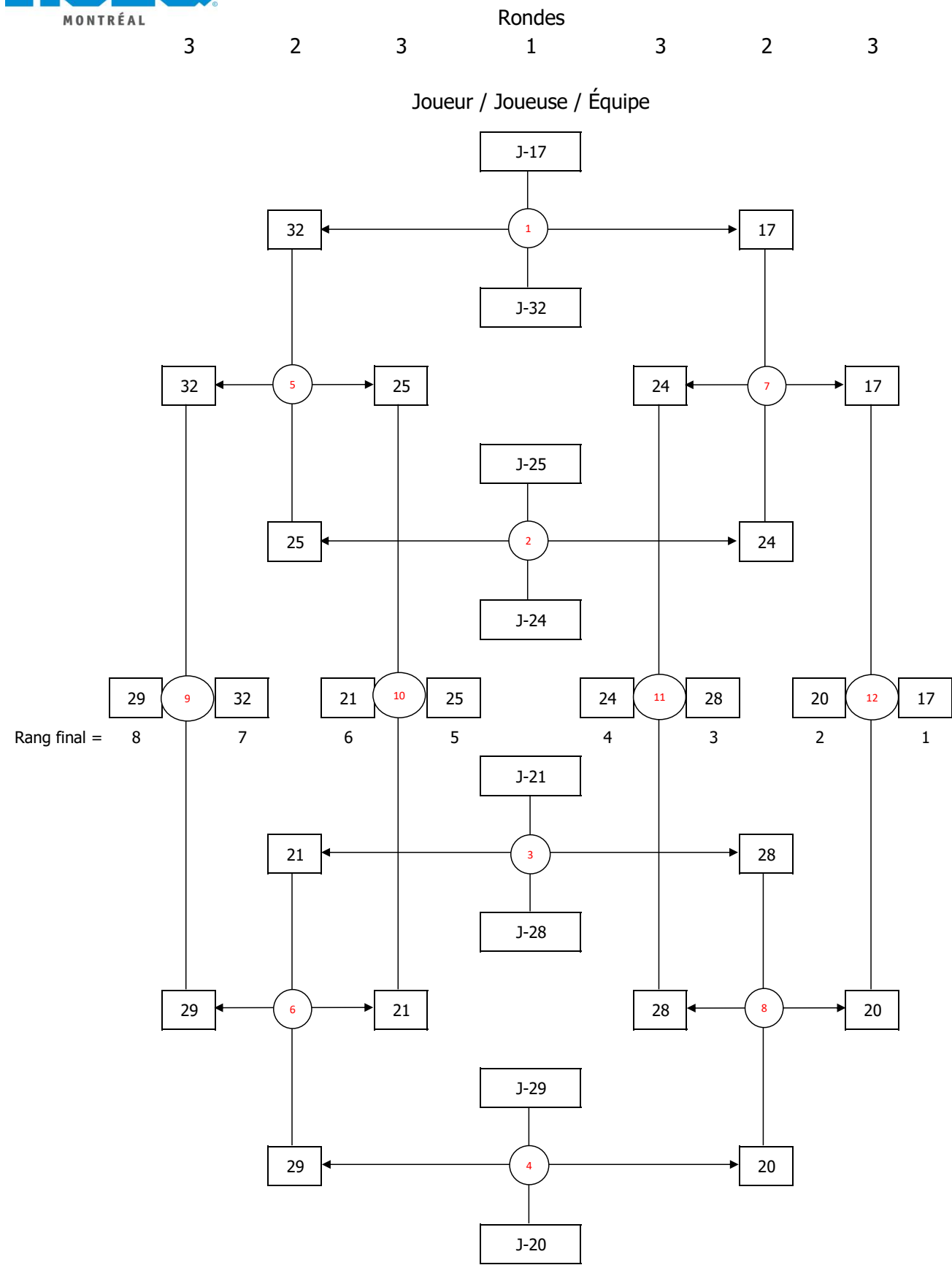


TABLEAU 17 À 32 - Section 1/2

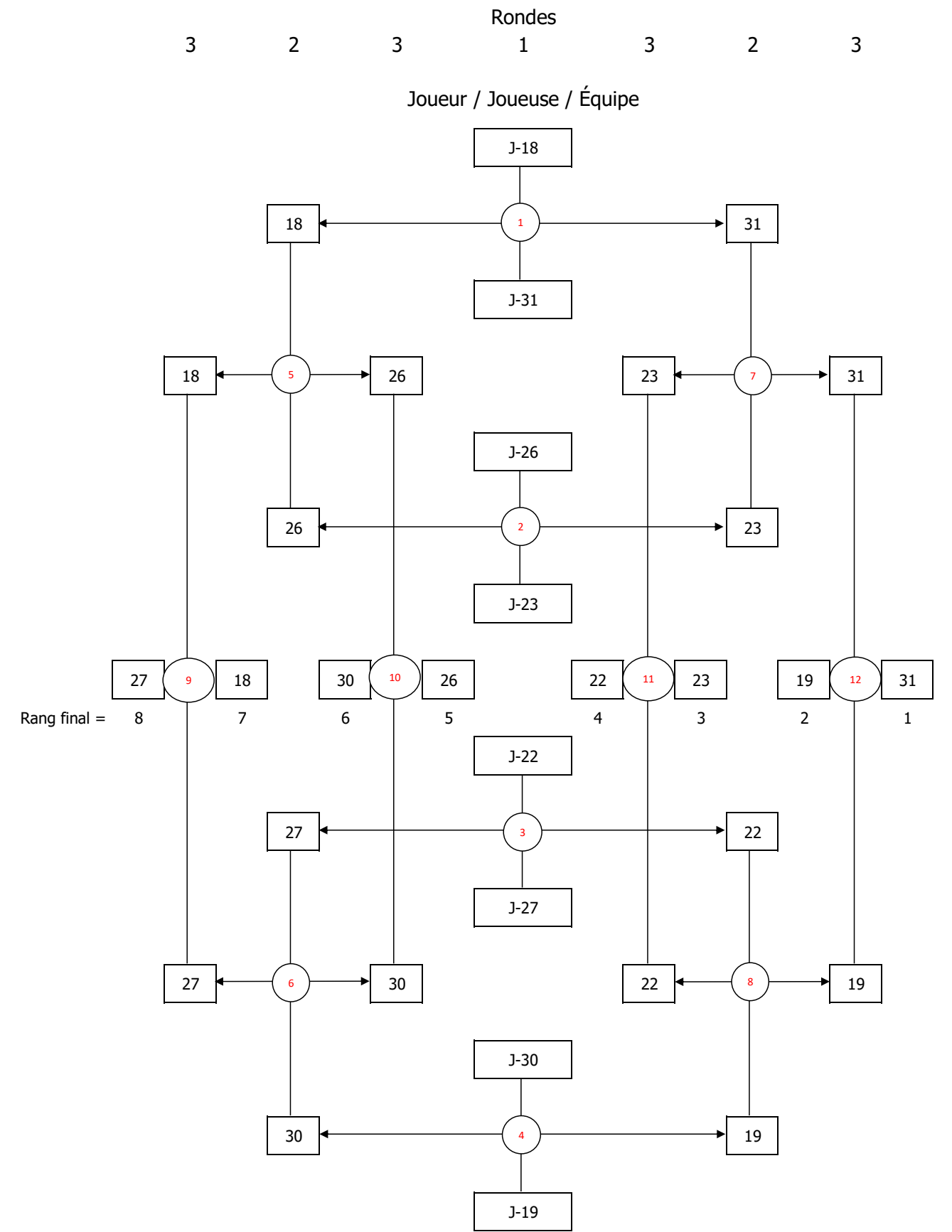


TABLEAU 17 À 32 - Section 2/2

Poule (J-33 à J-37)

	J-	Victoires / défaites	1	2	3	4	5
1	33	2 - 2	 				
2	34	2 - 2		 			
3	35	2 - 2			 		
4	36	2 - 2				 	
5	37	2 - 2					

- 1e position
- 2e position
- 3e position
- 4e position
- 5e position

Les résultats ont été mal entré dans le tableau, mais les 5 équipes ont confirmé avoir 2 victoires et 2 défaites.

N'ayant pas les résultats par match pour dissocier les rangs, je donne une quintuple égalité et 65 points chacun.

SIMPLE MASCULIN - 83 JOUEURS

Tableau de 16 - 2 tableaux de 8 - 4 tableaux de 8 - poules pour le reste

NOM	PRÉNOM	ÉCOLE	J-
Moore	William	Coll. Jean-Eudes1	1
Zeng	Ruiyu	Coll. Notre-Dame1	2
Ok Som	Santhira Kavi	Coll. Regina Assumpta	3
Yourian	Cotonnec	ÉS Georges-Vanier	4
Reynaud-Soulière	Gabriel	ÉS Père-Marquette	5
Lalande	Dorian	Coll. de Montréal	6
Lafrance	Gabriel	Coll. Jean-Eudes1	7
Vano Georgakis	Alexander	Coll. Notre-Dame1	8
Cheung	Nicholas	Coll. Regina Assumpta	9
Guihard	Loïc	ÉS Georges-Vanier	10
Bazinet	Liam	ÉS Père-Marquette	11
Yu	Huai Yi	Coll. Regina Assumpta	12
Fu	Nigel	Coll. Notre-Dame1	13
Sun	Wu Kong	Coll. Jean-Eudes1	14
Ta	Luan	Coll. de Montréal	15
Brouillard	Léo	Coll. Mont-St-Louis1	16
Païement	Arnaud	ÉS Père-Marquette	
Nasif	Awsaf Mojumder	ÉS la Voie1	17
Li	Paul	ÉS Internationale de Mtl	18
Roumeliotis	John	Coll. Français de Mtl	19
Boutin	Michel	Ac. Michèle-Provost	20
Khoo	Michael	ÉS Pierre-Dupuy	21
Cuong	Aiden	Coll. Notre-Dame1	22
Castonguay	Arnaud	Coll. Mont-St-Louis1	23
Qian	Yufeng	Coll. Jean-Eudes1	24
Semenov	Artemiy	Coll. de Montréal	25
Ameye	Rafael	Coll. Mont-St-Louis1	26
Chaechung	Zakary	Coll. Regina Assumpta	27
Lo	Evan	Coll. Notre-Dame2	28
Boisclair	Mathias	Coll. Mont-St-Louis1	29
Lalancette	Robin	Coll. Jean-Eudes1	30
Huang	Zihan	Coll. de Montréal	
Lenzi	Ian	Coll. Notre-Dame2	31
Lyonnais	Mathieu	Coll. Mont-St-Louis1	32
Qiu	Yinong	Coll. Jean-Eudes1	33
Ta	Mali	Coll. de Montréal	34
Adam	Marc-Antoine	Coll. Jean-Eudes2	35
Poulin	Henri	Coll. Mont-St-Louis2	36
Carelli	Lothaire	Coll. Mont-St-Louis1	37

Robitaille	Zachary	Coll. international Marie-de-France	38
Dinh	Matthieu	Coll. Mont-St-Louis2	39
Kridis	Youcef	ÉS Antoine-de-St-Exupéry	40
Alexandre	Wang	ÉS Georges-Vanier	41
Joo	Jinyool	ÉS Internationale de Mtl	42
Delavin	Roejay	ÉS la Voie1	43
Powers	Mitchell	ÉS Père-Marquette	
Gagnon	Louvik	ÉS Pierre-Dupuy	44
Baldé	Alpha Mamadou Saliou	ÉS la Voie1	45
Matéo	Marsan	ÉS Georges-Vanier	46
Roy-Normandin	Christophe	Coll. Mont-St-Louis2	47
Rousseau	Côme	Coll. international Marie-de-France	48
Beaudry Tinkler	Lucas	Coll. de Montréal	49
Li	Xuhao	Coll. Jean-Eudes2	50
De Stefano	Milo	Coll. Regina Assumpta	51
Baeta	Gian Coby	ÉS la Voie1	52
Nguyen Dinh	Viet Anh	ÉS Internationale de Mtl	53
Mikaël	Jara	ÉS Georges-Vanier	54
Fewster	Loïc	Coll. Notre-Dame2	
Lemesre	Erwann	Coll. international Marie-de-France	55
Coutu Garzon	Diego	Coll. Mont-St-Louis2	56
Brdar	Vuk	Coll. Jean-Eudes2	
Carriapen	Andrew Marc	Coll. international Marie-de-France	58
Malouin	William	ÉS Georges-Vanier	59
Xiang	Harry	ÉS Internationale de Mtl	60
Duranleau	Raphaël	Coll. Mont-St-Louis2	61
Coban	Talha	ÉS la Voie1	62
El Helou	Paul	ÉS Antoine-de-St-Exupéry	63
Wu	Yi Chen	Coll. Mont-St-Louis2	64
Montecalvo	Irwin	ÉS la Voie2	65
Lee	Changmin	Ac. Michèle-Provost	66
Larochelle	Alexandre	Coll. Français de Mtl	67
Yu	Edward-Hanbao	Coll. Notre-Dame1	68
Li	Gavin	ÉS Internationale de Mtl	69
Desrosiers	Antoine	ÉS Père-Marquette	
Tahi	Adam	ÉS Pierre-Dupuy	70
Ped	Tyler James	ÉS la Voie2	71
Isabelle	Olivier	Coll. Français de Mtl	72
Massé	Charles	Coll. Notre-Dame2	73
Veluppillai	Janan	ÉS Internationale de Mtl	74
Malko	George	ÉS Père-Marquette	75
Nguyen	Xavier	Coll. Notre-Dame2	76
Mendez Solis	Jonathan Maxim	Coll. Jean-Eudes2	77
Rafie	Arman	Coll. Français de Mtl	78

**BENJAMIN
 SIMPLE MASCULIN**

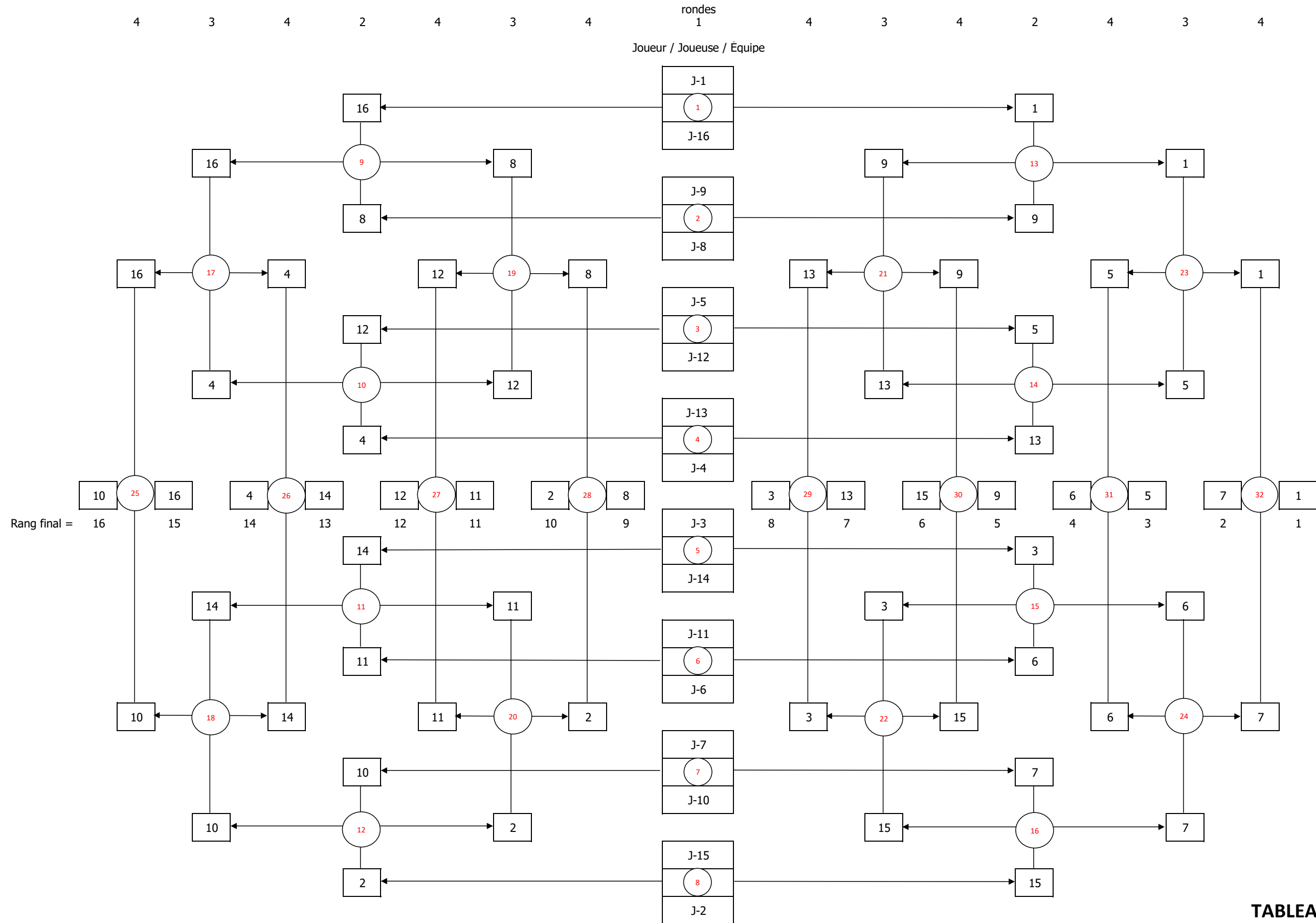


TABLEAU 1 À 16

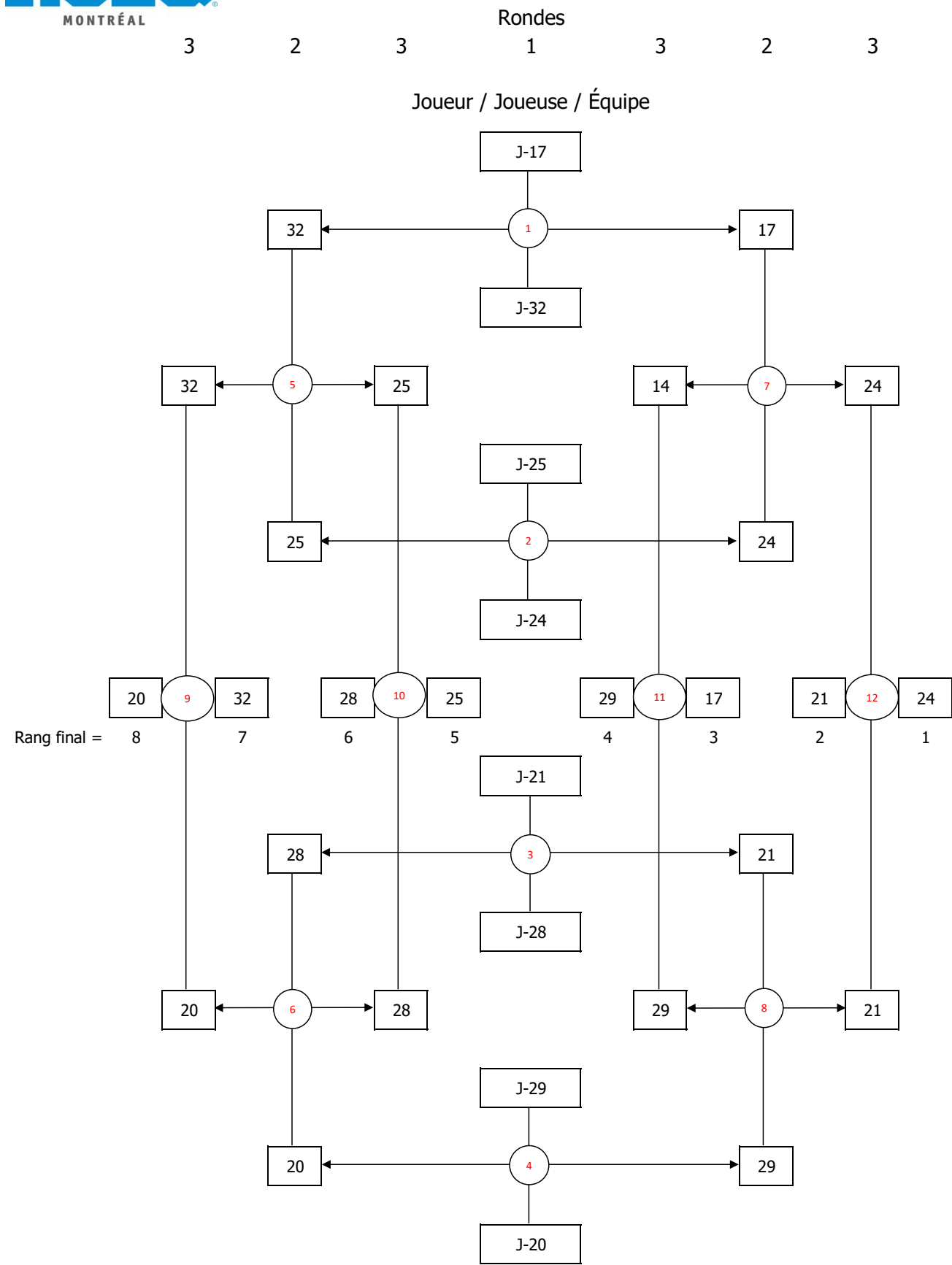


TABLEAU 17 À 32 - Section 1/2

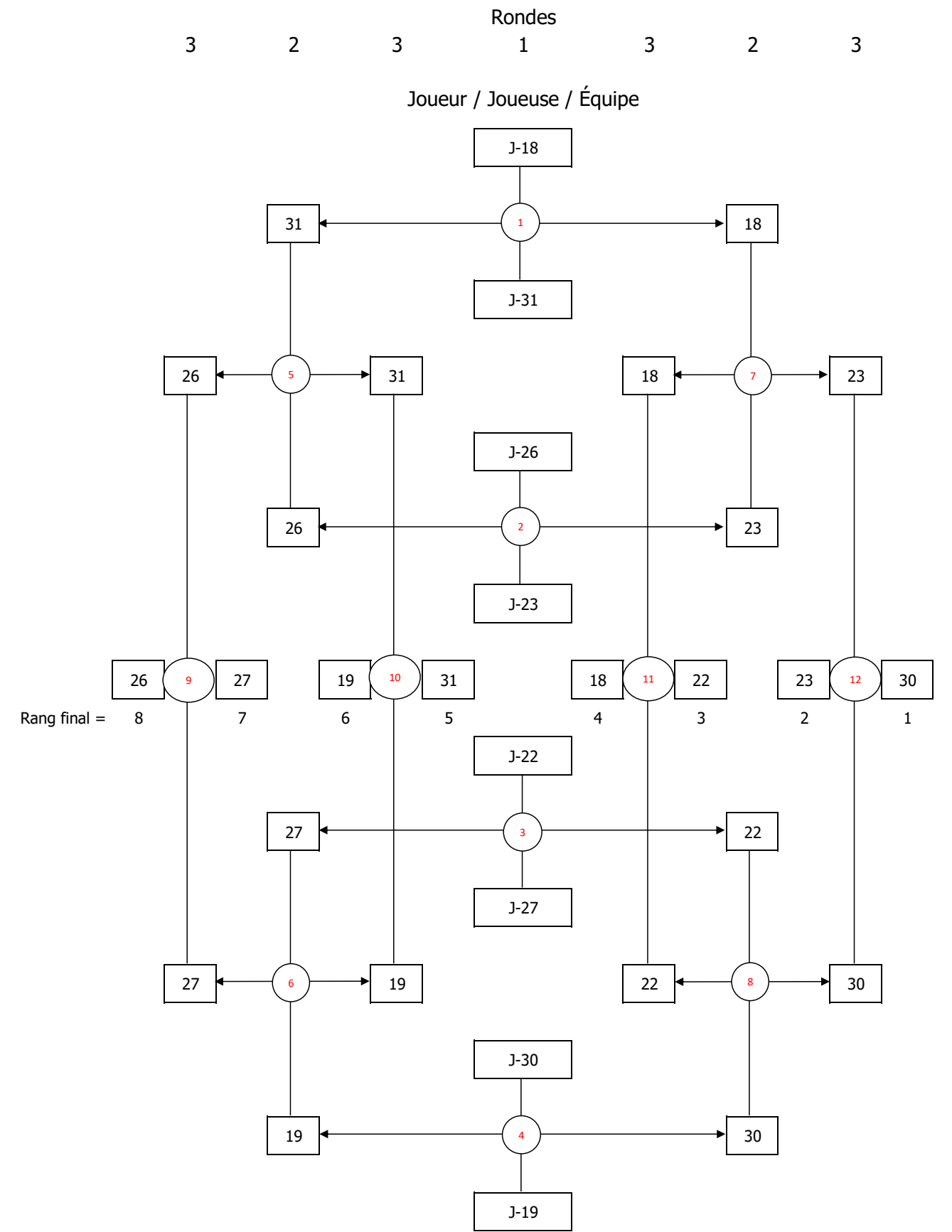


TABLEAU 17 À 32 - Section 2/2

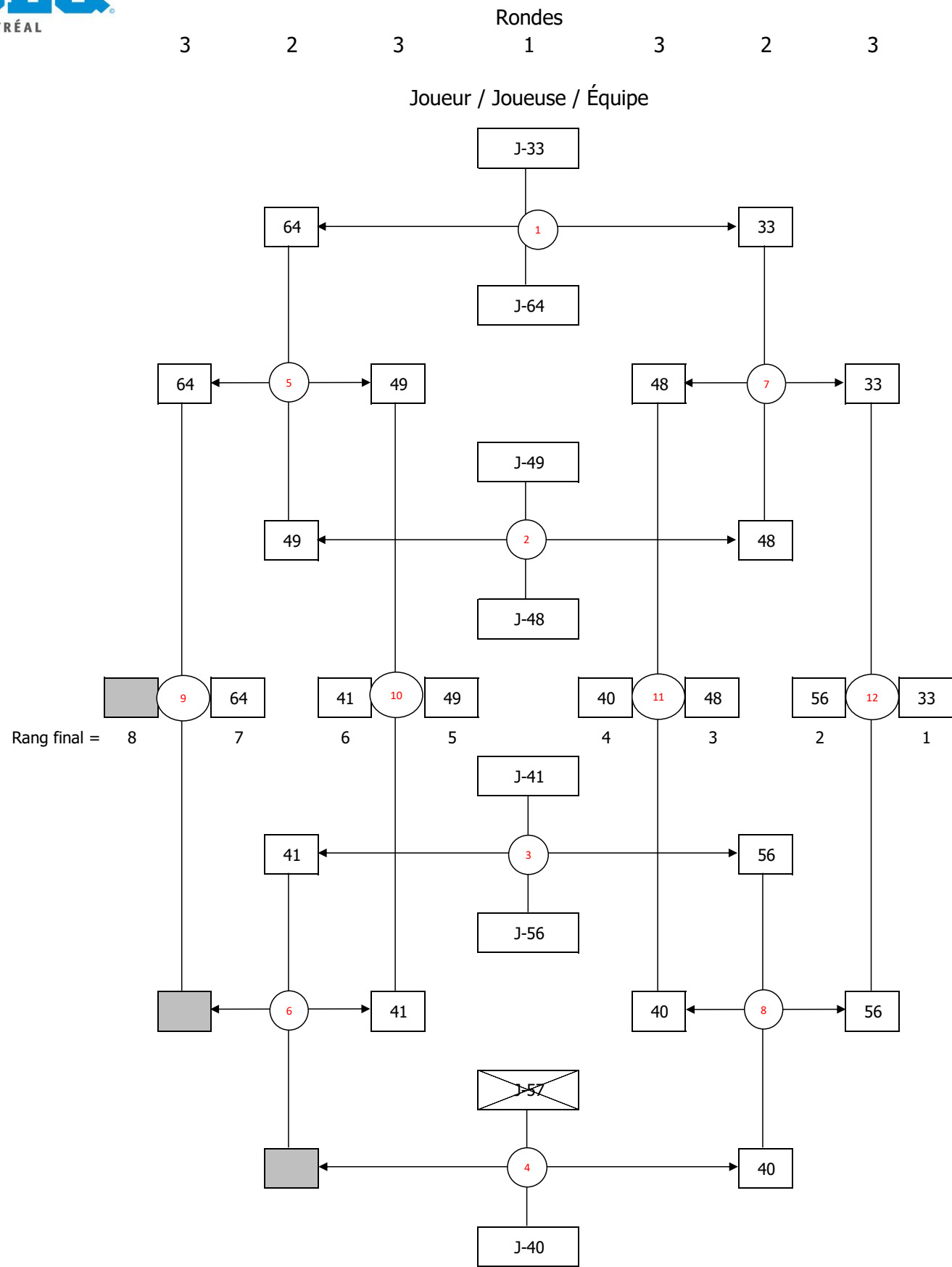


TABLEAU 33 À 64 - Section 1/4

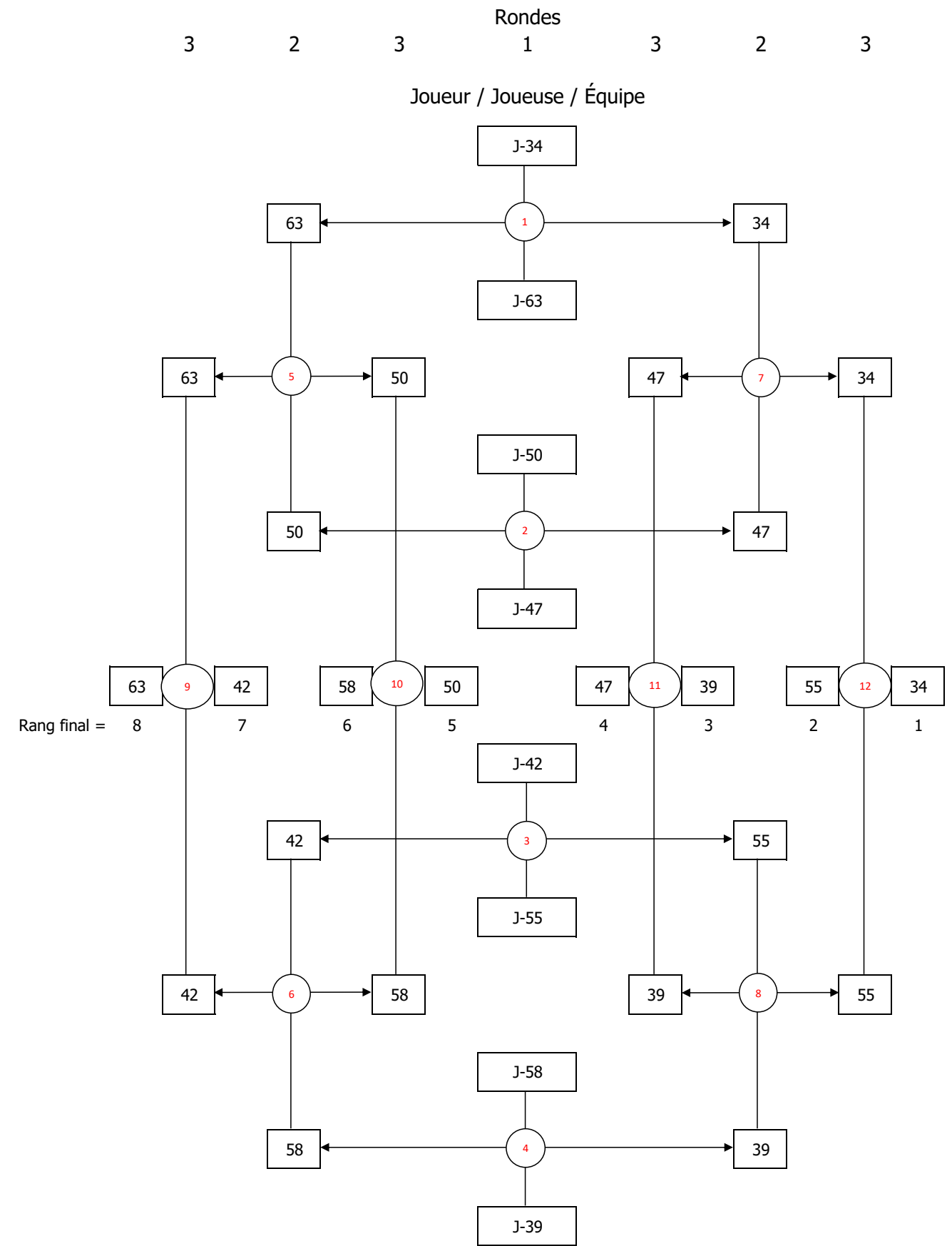


TABLEAU 33 À 64 - Section 2/4

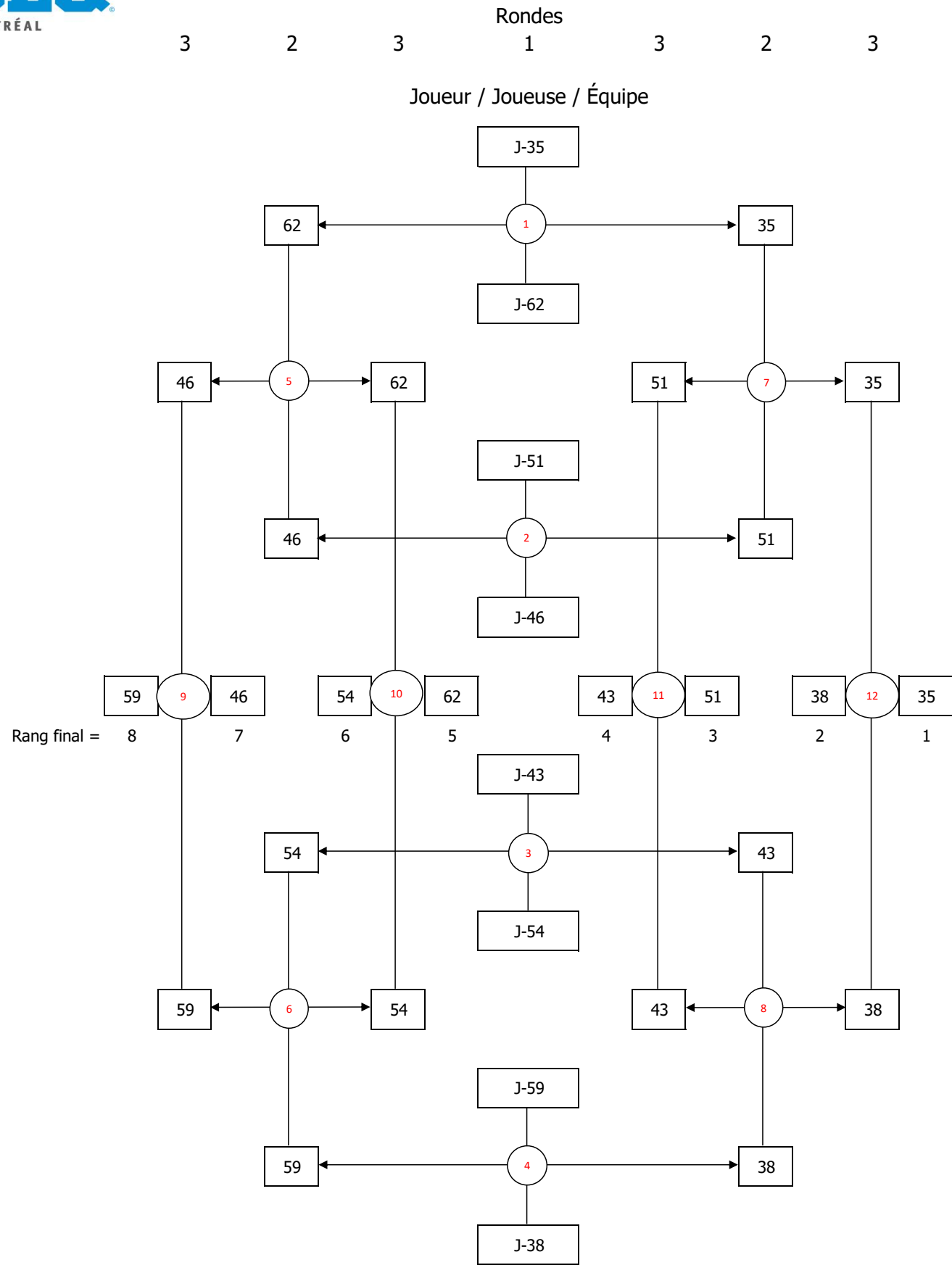


TABLEAU 33 À 64 - Section 3/4

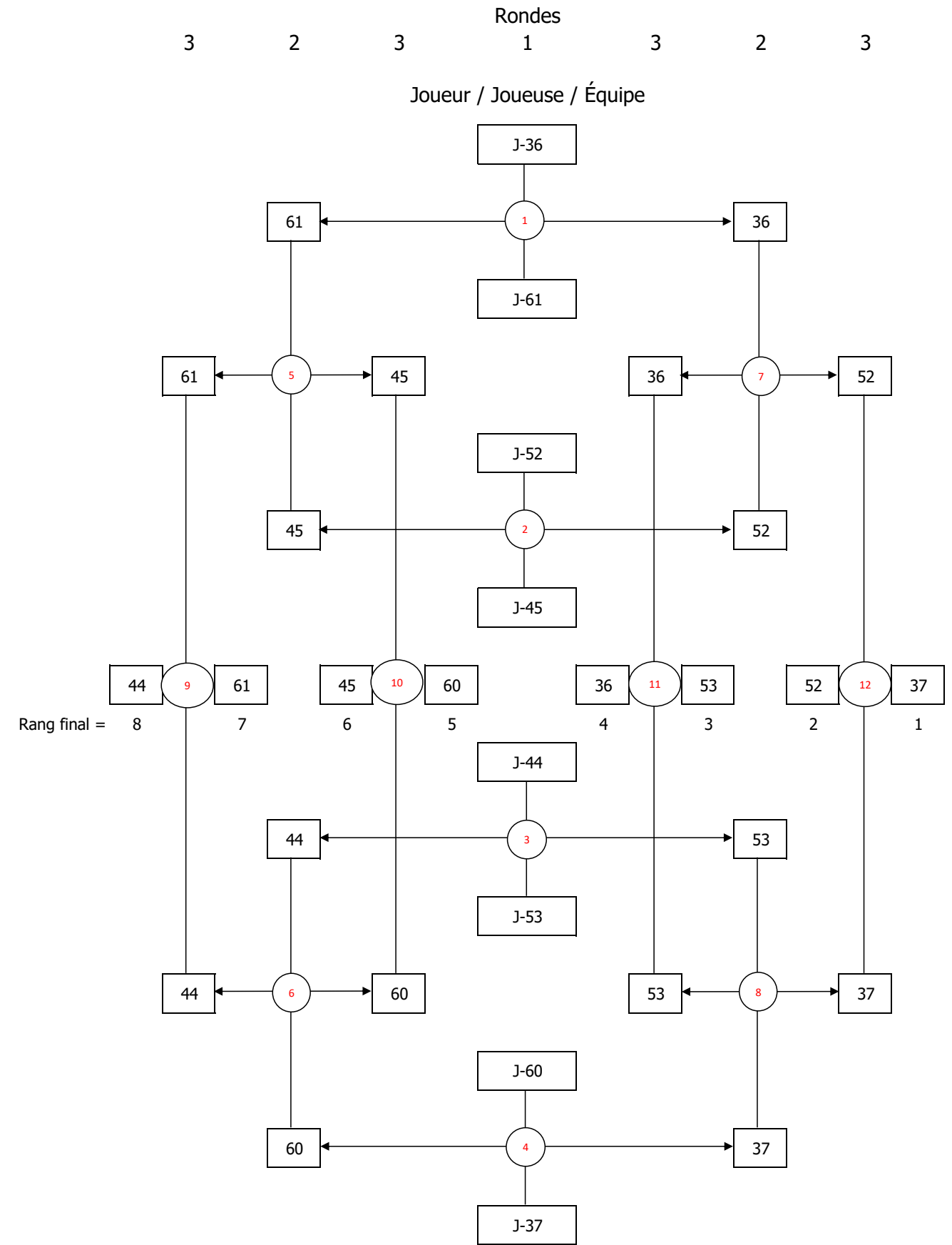


TABLEAU 33 À 64 - Section 4/4

Poule (J-65 à J-69)

	J-	Victoires / défaites	1	2	3	4	5	Meilleur différentiel		
								Pours	Contres	Différentiel
1	65	V-V-D-V	X	15-6	15-11	14-15	15-7	59	39	20
2	66	D-D-D-V	6-15	X	1-15	7-15	15-7	N/A		
3	67	D-V-V-V	11-15	15-4	X	15-12	15-9	56	40	16
4	68	V-V-D-V	15-14	15-7	12-15	X	15-10	57	46	11
5	69	D-D-D-D	7-15	7-15	9-15	10-15	X	N/A		

1e position J-65 3 victoires Différentiel de 20
 2e position J-67 3 victoires Différentiel de 16
 3e position J-68 3 victoires Différentiel de 11
 4e position J-66 1 victoire
 5e position J-69 0 victoire

Poule (J-70 à J-73)

	J-	Victoires / défaites	1	2	3	4
1	70	D-D-D	X	6-15	7-15	14-15
2	71	V-V-D	15-6	X	15-14	11-15
3	72	V-D-D	15-7	14-15	X	9-15
4	73	V-V-V	15-14	15-11	15-9	X

1e position J-73 3 victoires
 2e position J-71 2 victoires
 3e position J-72 1 victoire
 4e position J-70 0 victoire

Poule (J-74 à J-78)

	J-	Victoires / défaites	1	2	3	4	5
1	74	V-D-D-D	X	15-2	4-15	14-15	14-15
2	76	D-D-D-D	2-15	X	3-15	2-15	7-15
3	76	V-V-V-V	15-4	15-3	X	15-14	15-5
4	77	V-V-D-V	15-14	15-2	14-15	X	15-13
5	78	V-V-D-D	15-14	15-7	5-15	13-15	X

1e position J-76 4 victoires
 2e position J-77 3 victoires
 3e position J-78 2 victoires
 4e position J-74 1 victoire
 5e position J-75 0 victoire

DOUBLE MASCULIN - 40 ÉQUIPES
Tableau de 16 - 2 tableaux de 8 - 1 tableau de 8

NOM	PRÉNOM	ÉCOLE	COTE	J-Temporaire	J-
Boutin	Michel	Ac. Michèle-Provost	32	27	25
Lee	Changmin	Ac. Michèle-Provost	99		
Beaudry Tinkler	Lucas	Coll. de Montréal	64	23	
Huang	Zihan	Coll. de Montréal	32		
Lalande	Dorian	Coll. de Montréal	16	5	5
Ta	Mali	Coll. de Montréal	32		
Semenov	Artemiy	Coll. de Montréal	32	8	8
Ta	Luan	Coll. de Montréal	16		
Isabelle	Olivier	Coll. Français de Mtl	99	40	36
Larochelle	Alexandre	Coll. Français de Mtl	99		
Rafie	Arman	Coll. Français de Mtl	99	25	23
Roumeliotis	John	Coll. Français de Mtl	32		
Carriapen	Andrew Marc	Coll. international Marie-de-France	64	33	31
Rousseau	Côme	Coll. international Marie-de-France	64		
Lemesre	Erwann	Coll. international Marie-de-France	64	31	29
Robitaille	Zachary	Coll. international Marie-de-France	64		
Lafrance	Gabriel	Coll. Jean-Eudes1	16	4	4
Moore	William	Coll. Jean-Eudes1	16		
Lalancette	Robin	Coll. Jean-Eudes1	32	13	12
Qiu	Yinong	Coll. Jean-Eudes1	32		
Qian	Yufeng	Coll. Jean-Eudes1	32	7	7
Sun	Wu Kong	Coll. Jean-Eudes1	16		
Adam	Marc-Antoine	Coll. Jean-Eudes2	32	20	19
Li	Xuhao	Coll. Jean-Eudes2	64		
Brdar	Vuk	Coll. Jean-Eudes2	64	35	
Mendez Solis	Jonathan Maxim	Coll. Jean-Eudes2	99		
Ameye	Rafael	Coll. Mont-St-Louis1	32	12	11
Brouillard	Léo	Coll. Mont-St-Louis1	32		
Boisclair	Mathias	Coll. Mont-St-Louis1	32	14	13
Carelli	Lothaire	Coll. Mont-St-Louis1	32		
Castonguay	Arnaud	Coll. Mont-St-Louis1	32	15	14
Lyonnais	Mathieu	Coll. Mont-St-Louis1	32		
Coutu Garzon	Diego	Coll. Mont-St-Louis2	64	32	30
Dinh	Matthieu	Coll. Mont-St-Louis2	64		
Duranleau	Raphaël	Coll. Mont-St-Louis2	64	30	28
Wu	Yi Chen	Coll. Mont-St-Louis2	64		
Poulin	Henri	Coll. Mont-St-Louis2	32	21	20
Roy-Normandin	Christophe	Coll. Mont-St-Louis2	64		
Cuong	Aiden	Coll. Notre-Dame1	32	26	24
Yu	Edward-Hanbao	Coll. Notre-Dame1	99		
Fu	Nigel	Coll. Notre-Dame1	16	3	3
Vano Georgakis	Alexander	Coll. Notre-Dame1	16		
Katsaounis	Christos	Coll. Notre-Dame1	64	10	
Zeng	Ruiyu	Coll. Notre-Dame1	16		
Karam	Alexander	Coll. Notre-Dame2	64	22	21
Lenzi	Ian	Coll. Notre-Dame2	32		
Lo	Evan	Coll. Notre-Dame2	32	24	22
Nguyen	Xavier	Coll. Notre-Dame2	99		
Massé	Charles	Coll. Notre-Dame2	99	39	35
Palhories	Rowan	Coll. Notre-Dame2	99		
Chaechung	Zakary	Coll. Regina Assumpta	32	6	6
Yu	Huai Yi	Coll. Regina Assumpta	16		
Cheung	Nicholas	Coll. Regina Assumpta	16	1	1

**BENJAMIN
 DOUBLE MASCULIN**

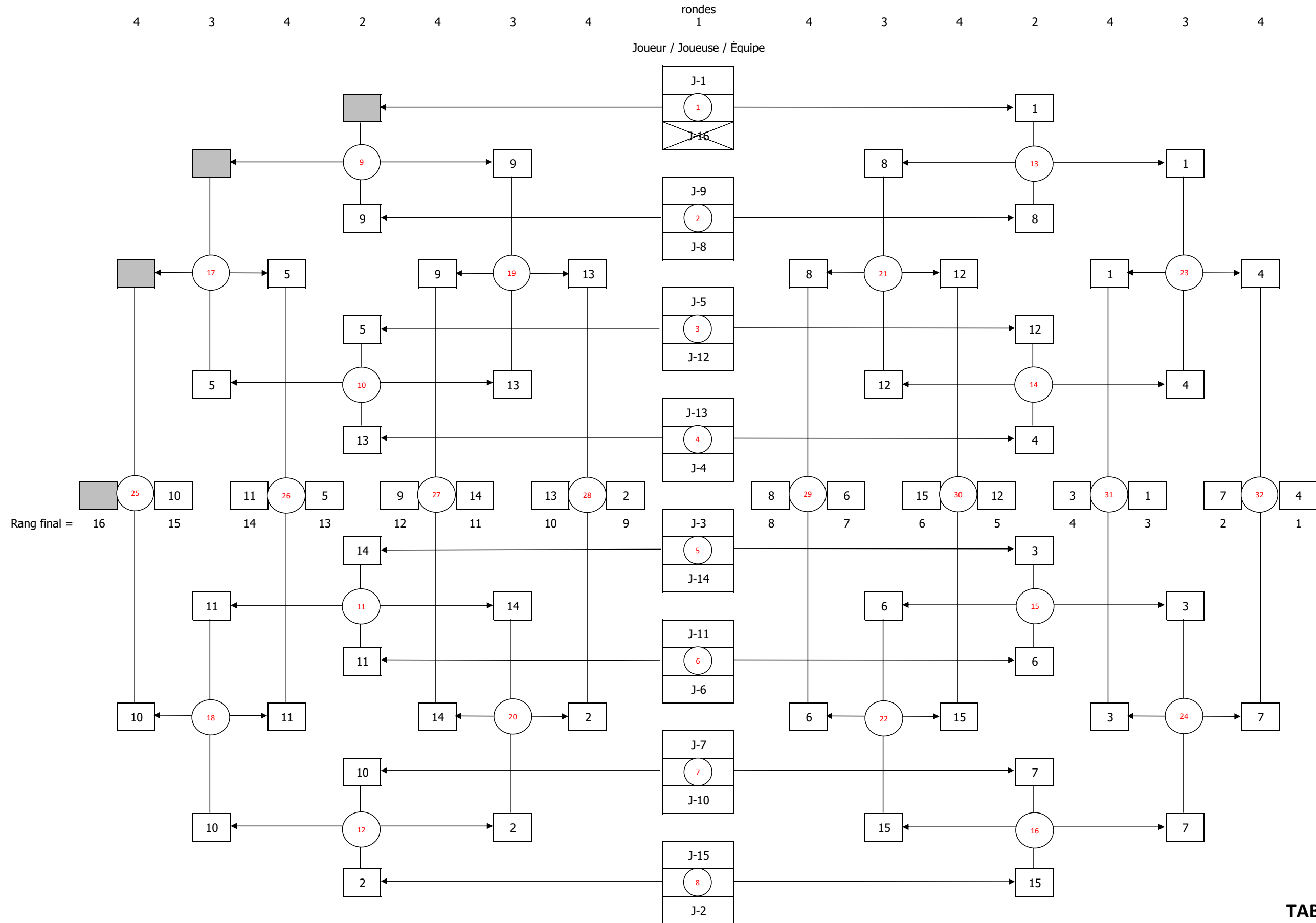
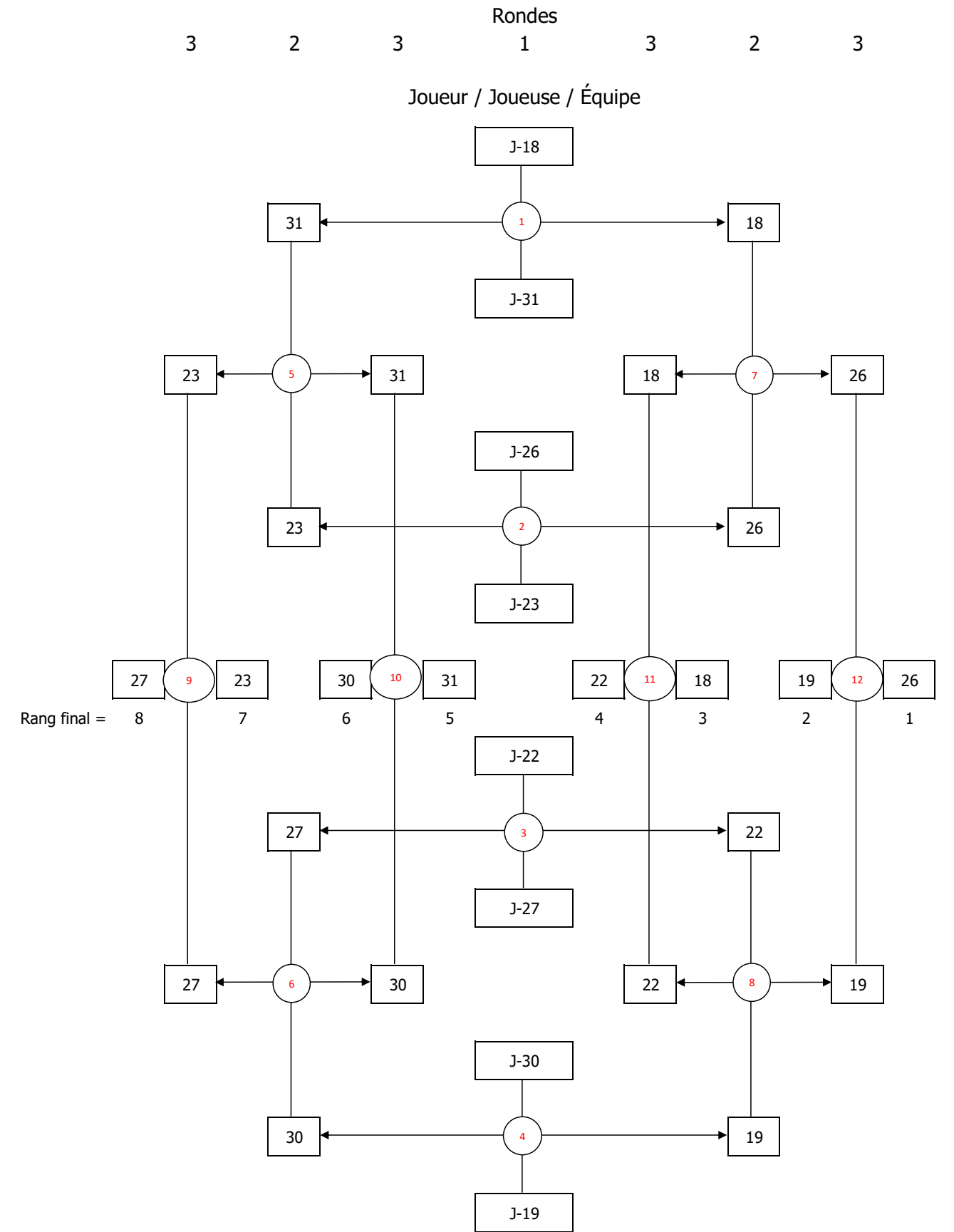
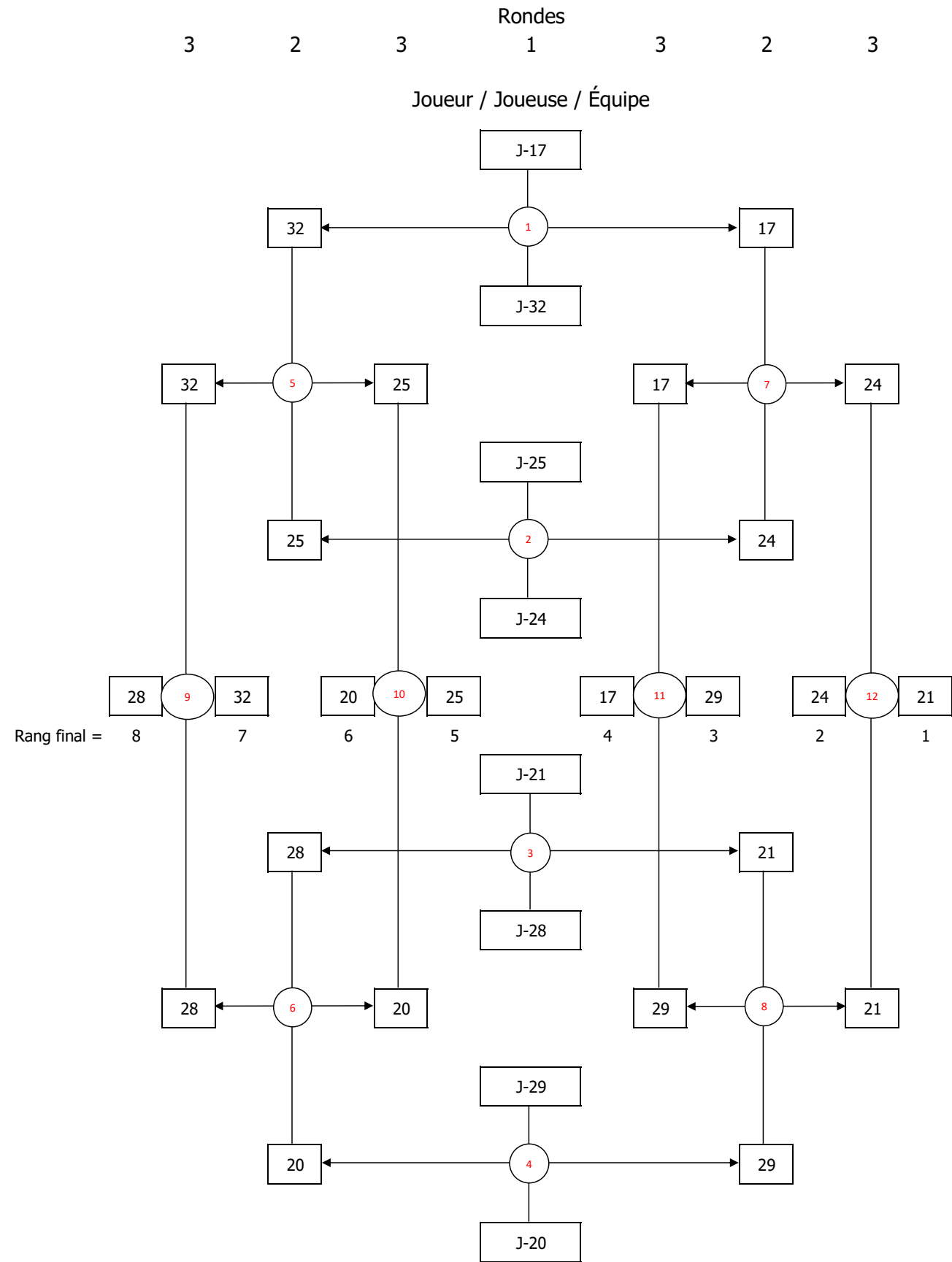


TABLEAU 1 À



Poule (J-33 À J-36)

	J-	Victoires / défaites	1	2	3	4	Meilleur différentiel		
							Pours	Contres	Différentiel
1	33	V-D-V	11-15	15-11	12-15	15-11	42	37	5
2	34	D-V-V	11-15	15-11	15-13	15-9	41	37	4
3	35	V-D-V	15-12	13-15	10-15	15-10	43	37	6
4	36	D-D-D	11-15	9-15	10-15	15-11	N/A		

- 1e position J-35 Différentiel de 6
- 2e position J-33 Différentiel de 5
- 3e position J-34 Différentiel de 4
- 4e position J-36