

TOURNOI CADET - 19 NOVEMBRE 2022

DOUBLE FÉMININ - 32 ÉQUIPES

Tableau de 16 - 2 tableaux de 8

NOM	PRÉNOM	ÉCOLE	COTE	J-Temporaire	J-
Lee	Eva	Coll. de Montréal	64	17	
Zreik	Lynne	Coll. de Montréal	64		
Zhang	Cynthia	Coll. de Montréal	16	4	4
Zhu	Yiwen	Coll. de Montréal	32		
DÉS Saint-Henriommes	Joanide	Coll. Français	99	25	23
Nkunda	Prunelle	Coll. Français	99		
Luong	Mai Khanh	Coll. Français	99	33	29
Sergile	Jaylene Selena	Coll. Français	99		
Mbemba	Kcenia	Coll. Français	99	32	
Smilkova	Julia	Coll. Français	99		
Ear	Amanda	Coll. Jean-Eudes	32	5	5
Wang	Mingdi	Coll. Jean-Eudes	32		
Li	Sophia	Coll. Jean-Eudes	16	1	1
Tran	Amélie	Coll. Jean-Eudes	16		
Zhang	Carin	Coll. Jean-Eudes	32	10	10
Zhao	Willa	Coll. Jean-Eudes	32		
Aubin Li	Arsaniq	Coll. Jean-Eudes2	99	31	28
Gajos	Sofia	Coll. Jean-Eudes2	64		
Qi	Lucie	Coll. Jean-Eudes2	16	2	2
Tran	Tiffany	Coll. Jean-Eudes2	16		
Tang	Alisa	Coll. Jean-Eudes2	32	11	11
Wei	Xinge	Coll. Jean-Eudes2	32		
Billerot	Lilandra	Coll. Mont-Saint-Louis	64	18	
Doire	Amélie	Coll. Mont-Saint-Louis	64		
Delisle	Zoé	Coll. Mont-Saint-Louis	64	24	22
Therrien	Delphine	Coll. Mont-Saint-Louis	64		
Boisclair	Lily-Rose	Coll. Notre-Dame	32	6	6
Chen	Sophie	Coll. Notre-Dame	32		
Cermakian	Romane	Coll. Regina Assumpta	32	14	14
Mellouki	Alycia	Coll. Regina Assumpta	64		
Gater	Jeda-Lisa	Coll. Regina Assumpta	64	19	17
Ton	Nu Kim Anh	Coll. Regina Assumpta	64		
Boulangier Labarre	Rose	ÉS Face	64	20	9
Pulitani	Olivia	ÉS Face	64		
Bullon Matos	Brunella	ÉS Face	64	15	15
Gagnon	Eva	ÉS Face	32		
Baniqued	Madison Chloe	ÉS Georges-Vanier	64	16	16
Kone	Safiatou	ÉS Georges-Vanier	32		
Émily	Parent	ÉS Georges-Vanier	32	13	13
Syeda Mahdiyya	Akhter	ÉS Georges-Vanier	64		
Joo	Ahjin	ÉS Internationale de Mtl	64	21	19
Xu	Cecilia	ÉS Internationale de Mtl	64		
Murched	Kenza	ÉS Internationale de Mtl	32	8	8
Yang	Lisa	ÉS Internationale de Mtl	32		
Qi	Diane	ÉS Internationale de Mtl	16	3	3
Wang	Melissa	ÉS Internationale de Mtl	32		
Caron-Mondestin	Salomé	ÉS la Voie	64	30	27
Pierre-Louis	Eben-Ezer	ÉS la Voie	99		

TOURNOI CADET - 19 NOVEMBRE 2022

DOUBLE FÉMININ - 32 ÉQUIPES

Tableau de 16 - 2 tableaux de 8

NOM	PRÉNOM	ÉCOLE	COTE	J-Temporaire	J-
Navaratnam	Sagastiya	ÉS la Voie	64	22	20
Sivarajahthurai	Kassini	ÉS la Voie	64		
Patel	Krupa	ÉS la Voie	64	26	24
Pathmanathan	Bhairavi	ÉS la Voie	64		
<i>Galvan Quintero</i>	<i>Guadalupe</i>	<i>ÉS Père-Marquette</i>		12	12*
<i>Dewart</i>	<i>Chelsea</i>	<i>ÉS Père-Marquette</i>	32		
Caron	Lou-Jeanne	ÉS Père-Marquette	64	23	21
Chausse	Adèle	ÉS Père-Marquette	64		
Kristensen Villeneuve	Klara	ÉS Père-Marquette	99	34	
Litalien	Zoé	ÉS Père-Marquette	99		
Homba	Priscilla	ÉS Pierre-Dupuy	99	27	30
Ngouabe Deutou	Chelly Gracia	ÉS Pierre-Dupuy	64		
Abril	Rhytchynn Thrnyp	ÉS Saint-Henri	99	35	31
Collo	Arianne Mendillo	ÉS Saint-Henri	99		
Duque	Ysabelle Joyce	ÉS Saint-Henri	99	28	25
Tanguilan	Gianne Carla	ÉS Saint-Henri	99		
<i>Manibloc</i>	<i>Divine Grace</i>	<i>ÉS Saint-Henri</i>	99	36	32*
<i>Diaz</i>	<i>Jamicha Chen</i>	<i>ÉS Saint-Henri</i>	99		
<i>Sampson-Mayes</i>	<i>Nora</i>	Villa Ste-Marcelline	32	7	18
Xu	Yike	Villa Ste-Marcelline	32		
ChAc. Michèle-Provostagne	Antoinette	Villa Ste-Marcelline	32	9	7
Zhong	Ziyue	Villa Ste-Marcelline	32		
Dimock	Sasha	Villa Ste-Marcelline	99	29	26
Pasquale	Beatrice	Villa Ste-Marcelline	99		

**CADET
 DOUBLE FÉMININ**

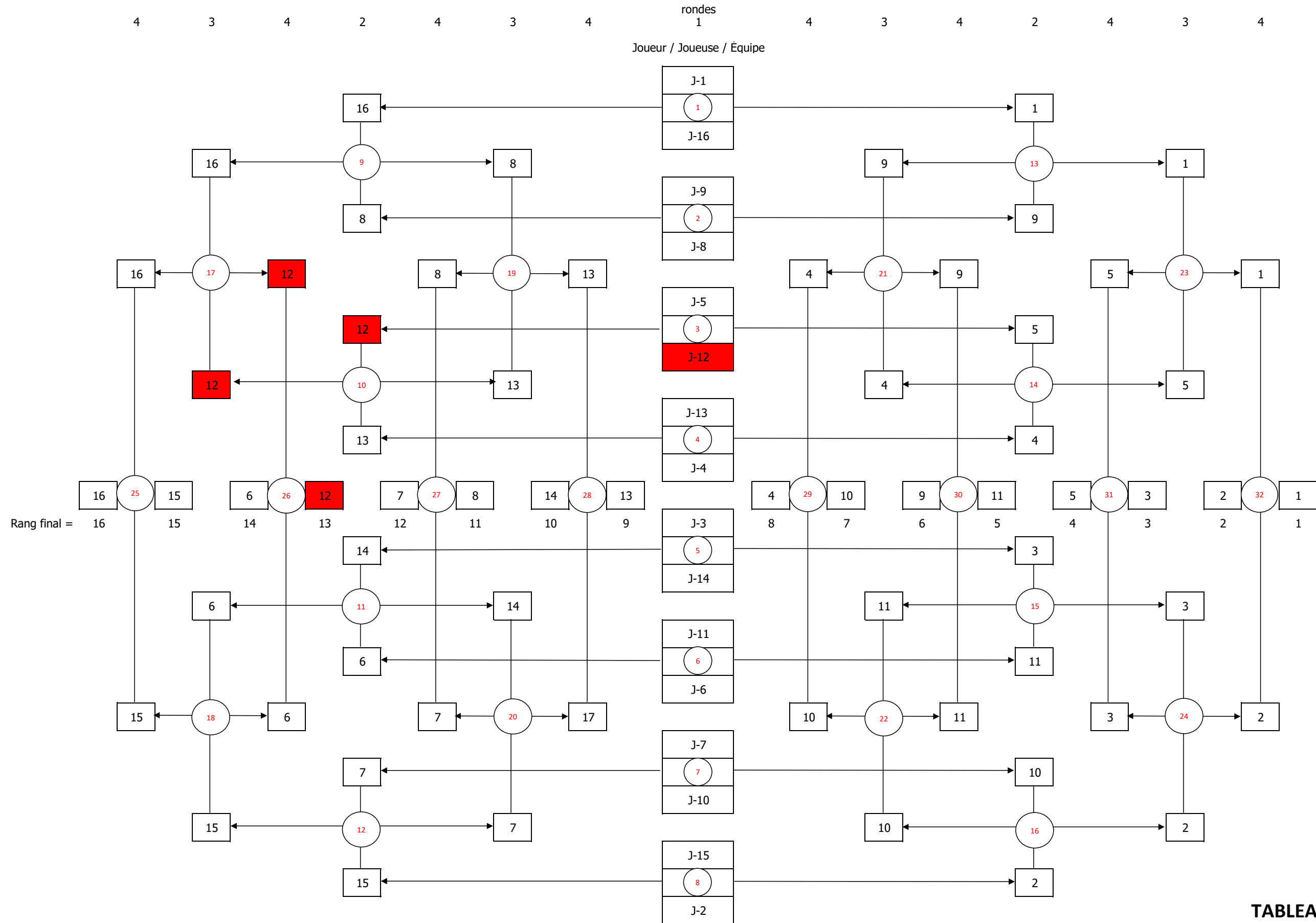


TABLEAU 1 À 16

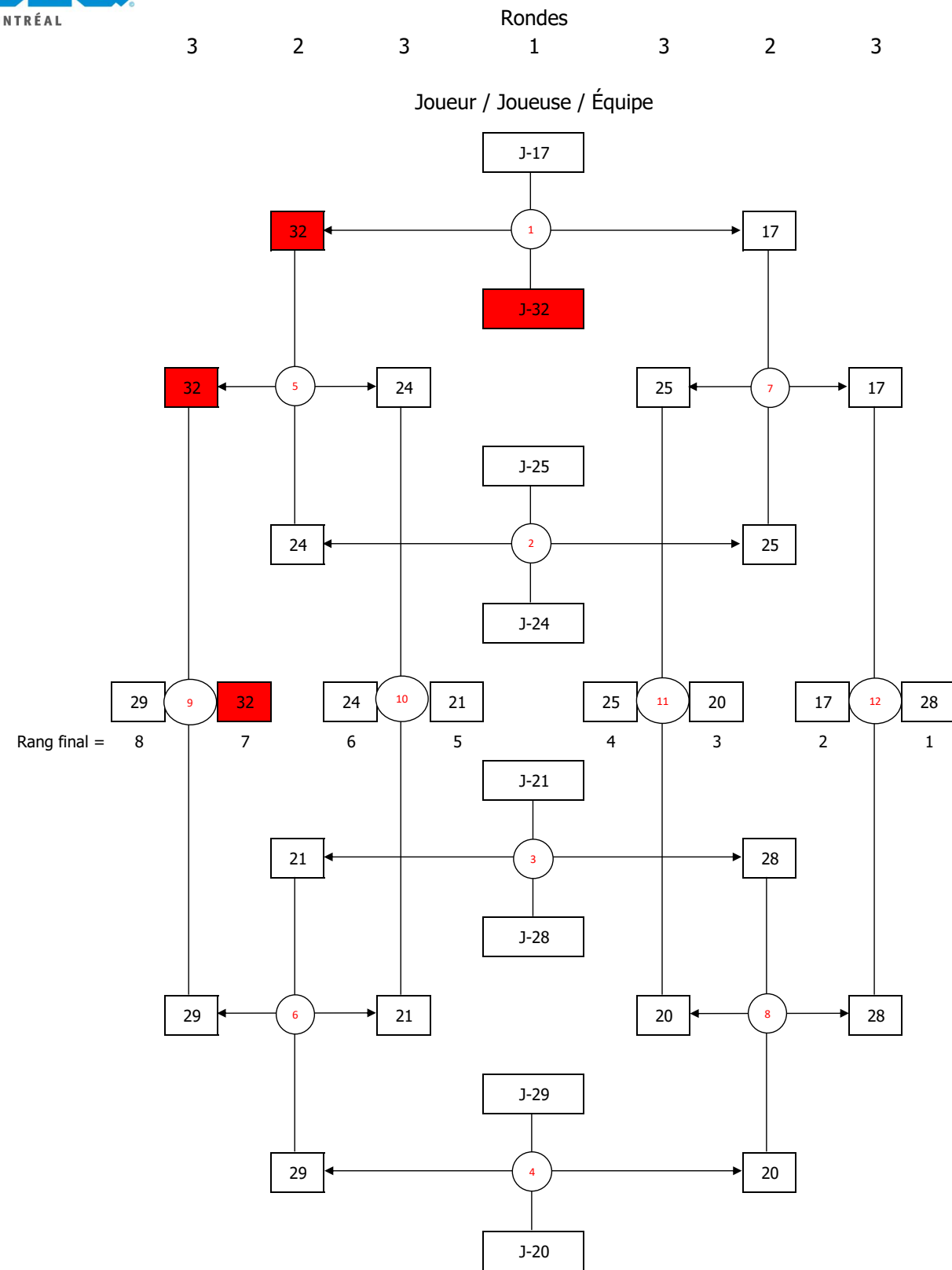


TABLEAU 17 À 32 - Section 1/2

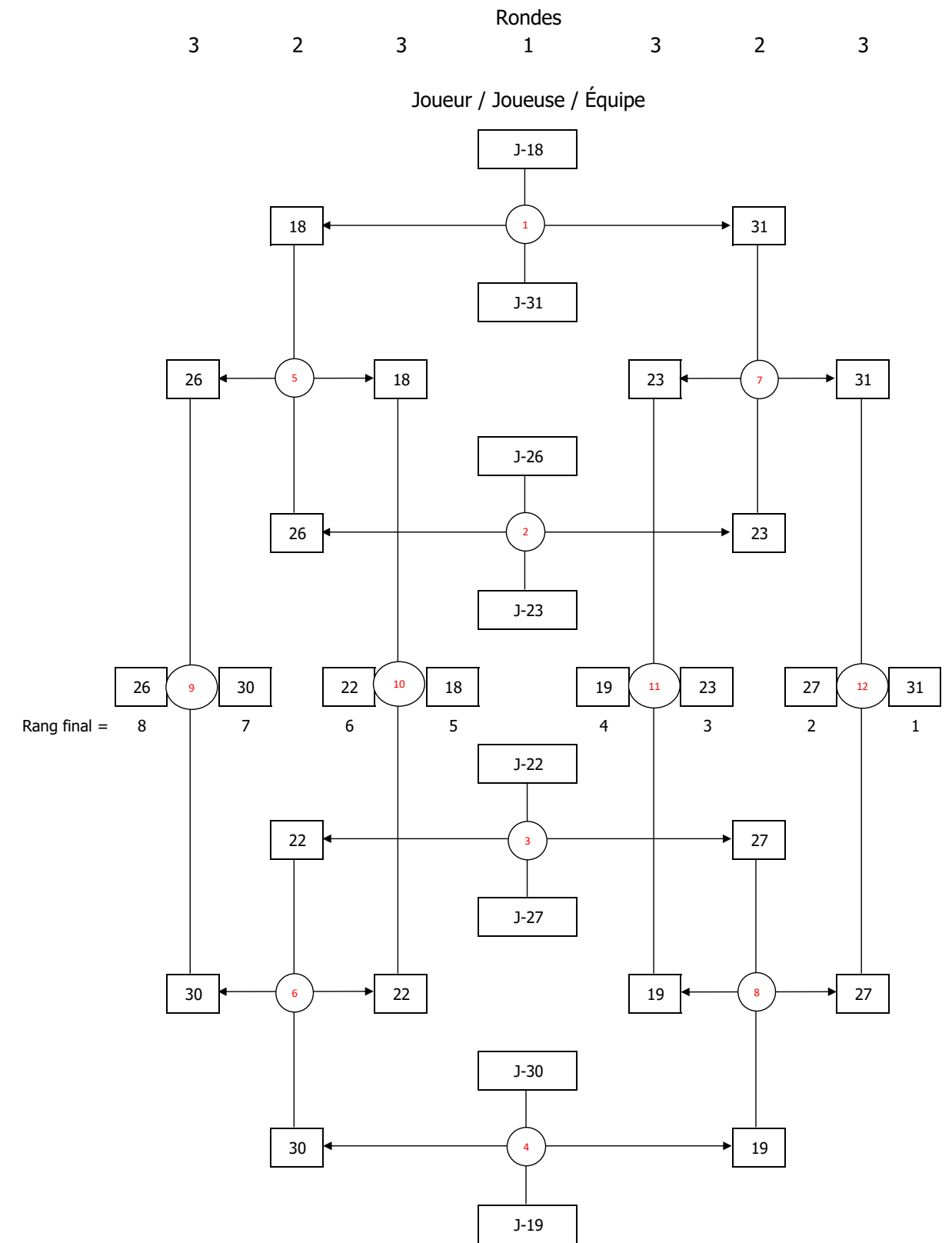


TABLEAU 17 À 32 - Section 2/2

TOURNOI CADET - 19 NOVEMBRE 2022

SIMPLE FÉMININ - 68 JOEUSES

Tableau de 16 - 2 tableaux de 8 - 4 tableaux de 8 - 1 poule de 6

NOM	PRÉNOM	ÉCOLE	COTE	J-Temporaire	J-
Guillermin	Pauline	Ac. Michèle-Provost	16	2	2
Lee	Eva	Coll. de Montréal	64	33	32
Villanova	Lycia	Coll. de Montréal	64	58	32
Zhang	Cynthia	Coll. de Montréal	16	7	7
Zhu	Yiwen	Coll. de Montréal	32	9	32
Zreik	Lynne	Coll. de Montréal	64	54	32
DÉS Saint-Henriommes	Joanide	Coll. Français	99	60	57
Luong	Mai Khanh	Coll. Français	99	65	61
Mbemba	Kcenia	Coll. Français	99	68	61
Nkunda	Prunelle	Coll. Français	99	70	65
Sergile	Jaylene Selena	Coll. Français	99	73	68
Smilkova	Julia	Coll. Français	99	75	68
Fung	Daphne	Coll. int. Marie-de-France	64	34	33
Ear	Amanda	Coll. Jean-Eudes	32	29	28
Li	Sophia	Coll. Jean-Eudes	16	5	5
Tran	Amélie	Coll. Jean-Eudes	16	1	1
Wang	Mingdi	Coll. Jean-Eudes	32	17	16
Zhang	Carin	Coll. Jean-Eudes	32	27	26
Zhao	Willa	Coll. Jean-Eudes	32	16	15
Aubin Li	Arsaniq	Coll. Jean-Eudes2	99	63	59
Gajos	Sofia	Coll. Jean-Eudes2	64	55	53
Qi	Lucie	Coll. Jean-Eudes2	16	6	6
Tang	Alisa	Coll. Jean-Eudes2	32	26	25
Tran	Tiffany	Coll. Jean-Eudes2	16	8	8
Wei	Xinge	Coll. Jean-Eudes2	32	18	17
Billerot	Lilandra	Coll. Mont-Saint-Louis	64	35	34
Delisle	Zoé	Coll. Mont-Saint-Louis	64	43	42
Doire	Amélie	Coll. Mont-Saint-Louis	64	53	42
Therrien	Delphine	Coll. Mont-Saint-Louis	64	56	54
Boisclair	Lily-Rose	Coll. Notre-Dame	32	10	9
Chen	Sophie	Coll. Notre-Dame	32	19	18
Cermakian	Romane	Coll. Regina Assumpta	32	20	19
Gater	Jeda-Lisa	Coll. Regina Assumpta	64	36	35
Mellouki	Alycia	Coll. Regina Assumpta	64	44	43
Ton	Nu Kim Anh	Coll. Regina Assumpta	64	52	51
Truong	Khinassava	Coll. Regina Assumpta	16	3	3
Boulangier Labarre	Rose	ÉS Face	64	31	30
Bullon Matos	Brunella	ÉS Face	64	47	46
Gagnon	Eva	ÉS Face	32	21	20
Joubert	Colette	ÉS Face	64	51	50
Pulitani	Olivia	ÉS Face	64	32	31
Baniqued	Madison Chloe	ÉS Georges-Vanier	64	37	36
Émily	Parent	ÉS Georges-Vanier	32	22	21
Kone	Safiatou	ÉS Georges-Vanier	32	11	10
Syeda Mahdiyya	Akhter	ÉS Georges-Vanier	64	50	49
Joo	Ahjin	ÉS Internationale de Mtl	64	38	37
Murched	Kenza	ÉS Internationale de Mtl	32	23	22
Qi	Diane	ÉS Internationale de Mtl	16	4	4
Wang	Melissa	ÉS Internationale de Mtl	32	12	11
Xu	Cecilia	ÉS Internationale de Mtl	64	49	48
Yang	Lisa	ÉS Internationale de Mtl	32	25	24
Caron-Mondestin	Salomé	ÉS la Voie	64	39	38

TOURNOI CADET - 19 NOVEMBRE 2022

SIMPLE FÉMININ - 68 JOUEUSES

Tableau de 16 - 2 tableaux de 8 - 4 tableaux de 8 - 1 poule de 6

NOM	PRÉNOM	ÉCOLE	COTE	J-Temporaire	J-
Ortiz	Sygrid	ÉS la Voie	32	13	12
Patel	Krupa	ÉS la Voie	64	45	44
Pierre-Louis	Eben-Ezer	ÉS la Voie	99	64	60
Segundo	Divine Fame	ÉS la Voie	64	48	47
Sivarajahthurai	Kassini	ÉS la Voie	64	57	55
<i>Galvan Quintero</i>	<i>Guadalupe</i>	<i>ÉS Père-Marquette</i>		59	56*
Caron	Lou-Jeanne	ÉS Père-Marquette	64	40	39
Chausse	Adèle	ÉS Père-Marquette	64	46	45
Dewart	Chelsea	ÉS Père-Marquette	32	14	13
Kristensen Villeneuve	Klara	ÉS Père-Marquette	99	61	
Litalien	Zoé	ÉS Père-Marquette	99	66	62
Homba	Priscilla	ÉS Pierre-Dupuy	99	67	63
Ngouabe Deutou	Chelly Gracia	ÉS Pierre-Dupuy	64	41	40
Abril	Rhytchynn Thrnyp	ÉS Saint-Henri	99	62	58
Collo	Arianne Mendillo	ÉS Saint-Henri	99	74	69
Duque	Ysabelle Joyce	ÉS Saint-Henri	99	69	64
Rectra	Kathimy Rose	ÉS Saint-Henri	99	71	66
Tanguilan	Gianne Carla	ÉS Saint-Henri	99	76	70
Sampson-Mayes	Nora	Villa Ste-Marcelline	32	24	23
ChAc. Michèle-Provostagne	Antoinette	Villa Ste-Marcelline	32	28	27
Pasquale	Beatrice	Villa Ste-Marcelline	99	72	67
SAc. Michèle-Provostson-Mayes	Nora	Villa Ste-Marcelline	64	42	41
Xu	Yike	Villa Ste-Marcelline	32	15	14
Zhong	Ziyue	Villa Ste-Marcelline	32	30	29

**CADET
 SIMPLE FÉMININ**

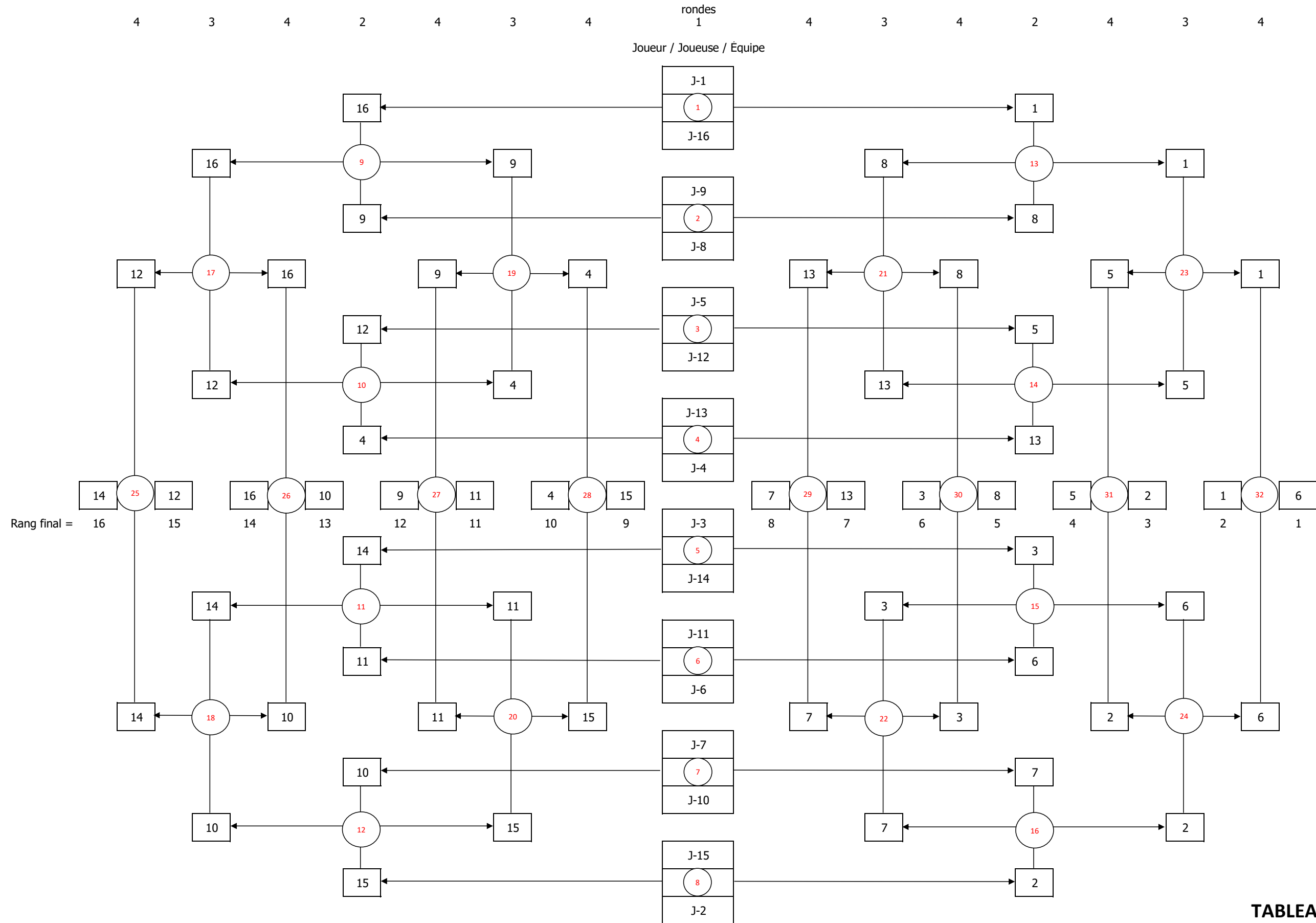


TABLEAU 1 À 16

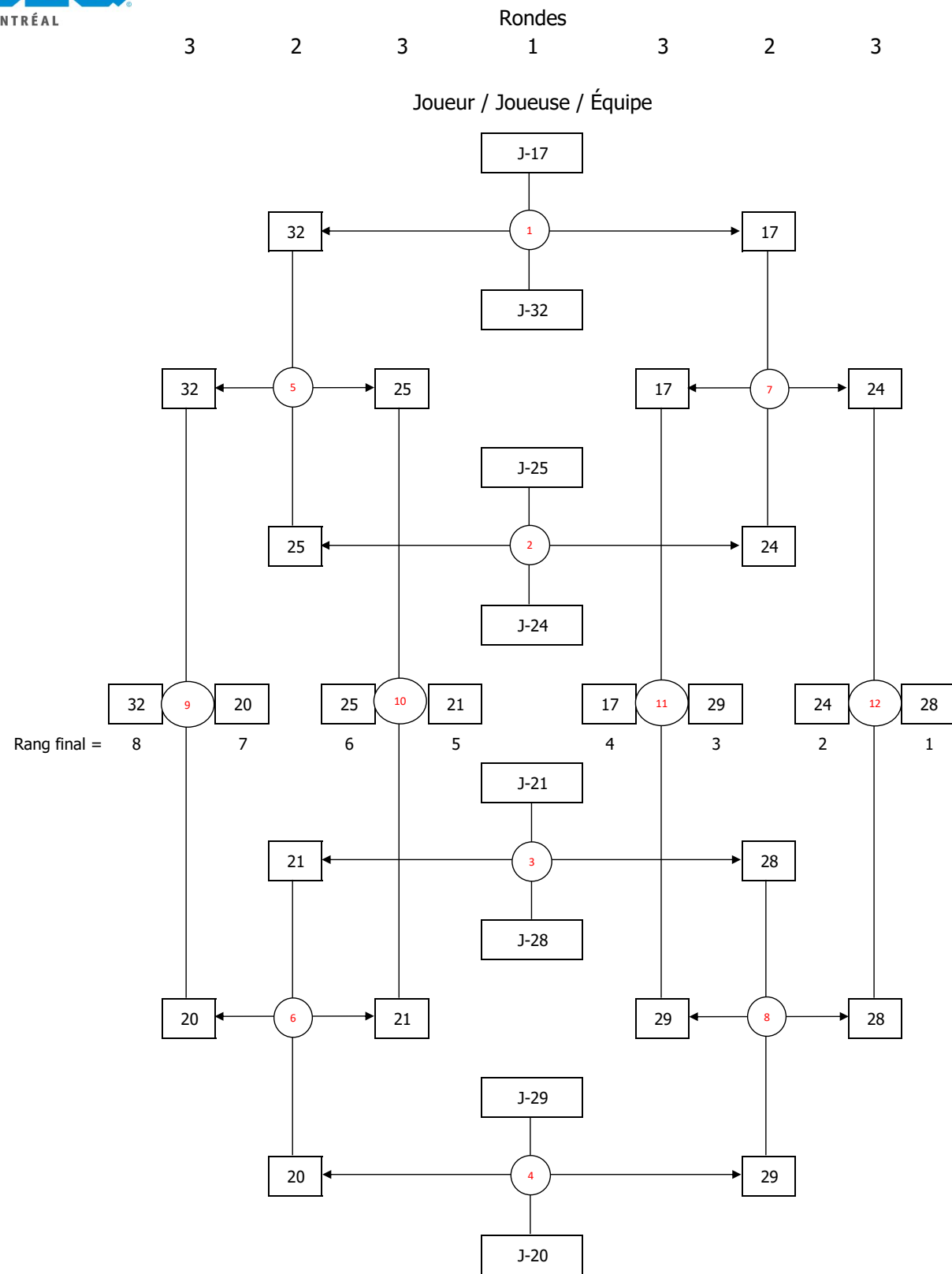


TABLEAU 17 À 32 - Section 1/2

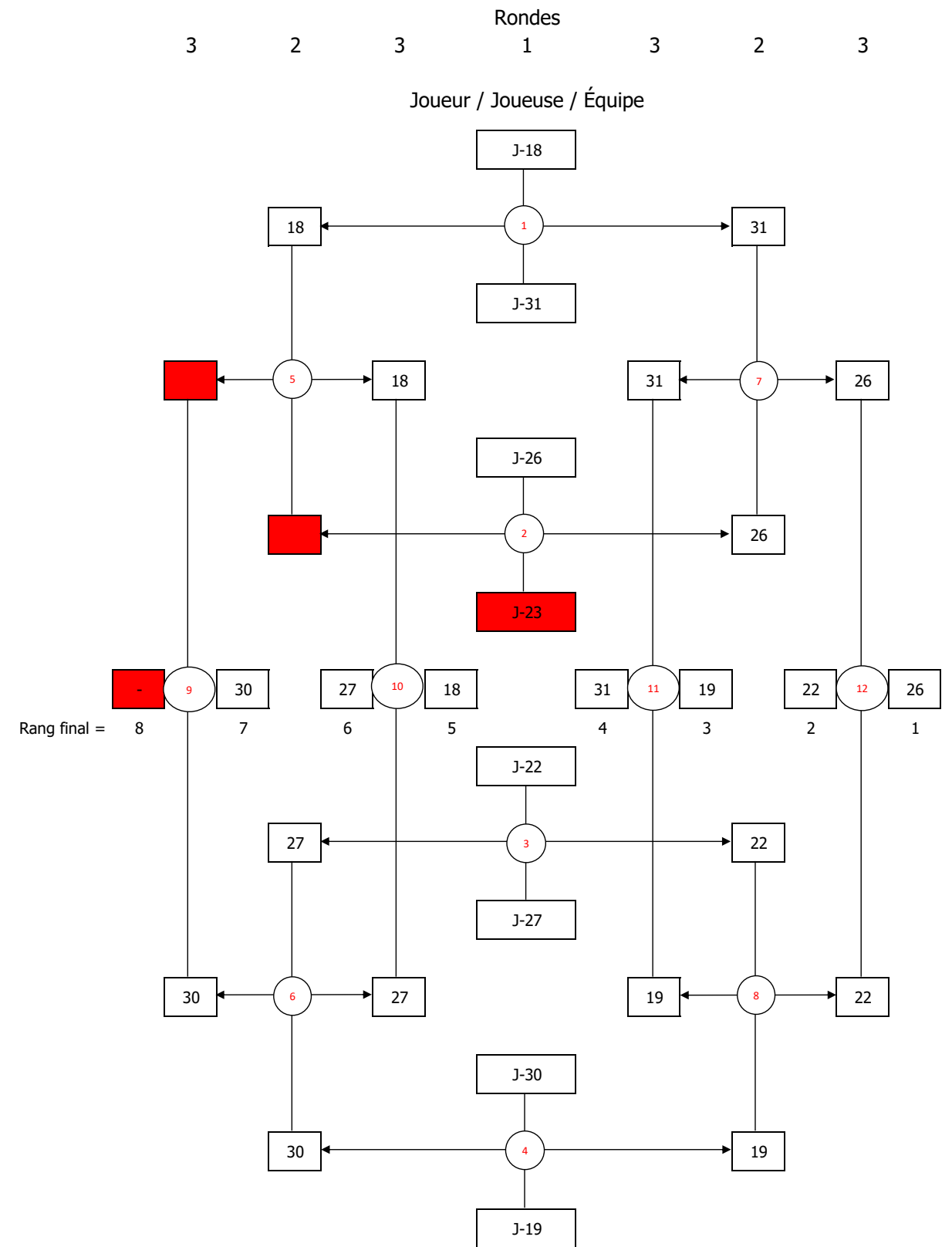


TABLEAU 17 À 32 - Section 2/2

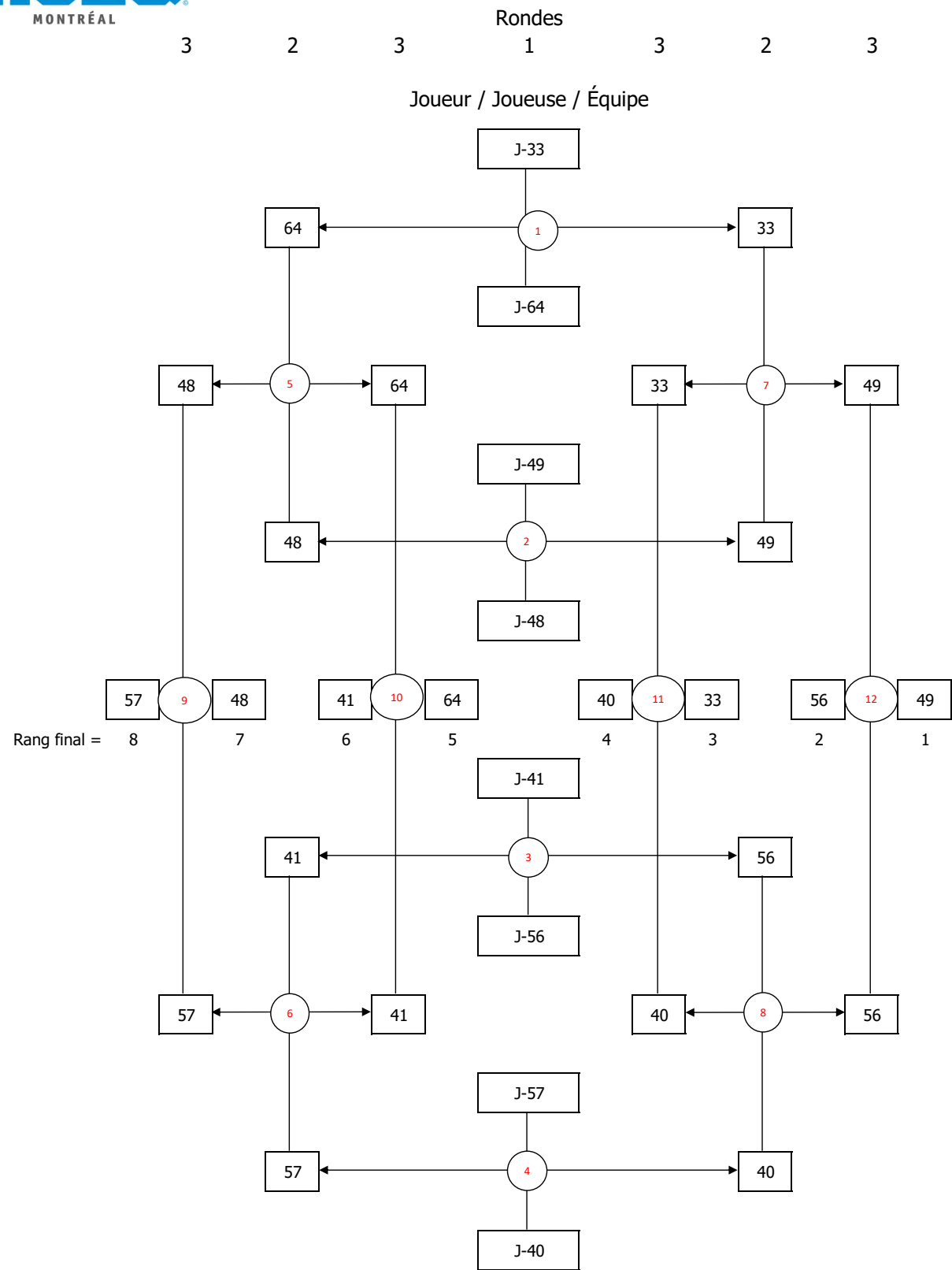


TABLEAU 33 À 64 - Section 1/4

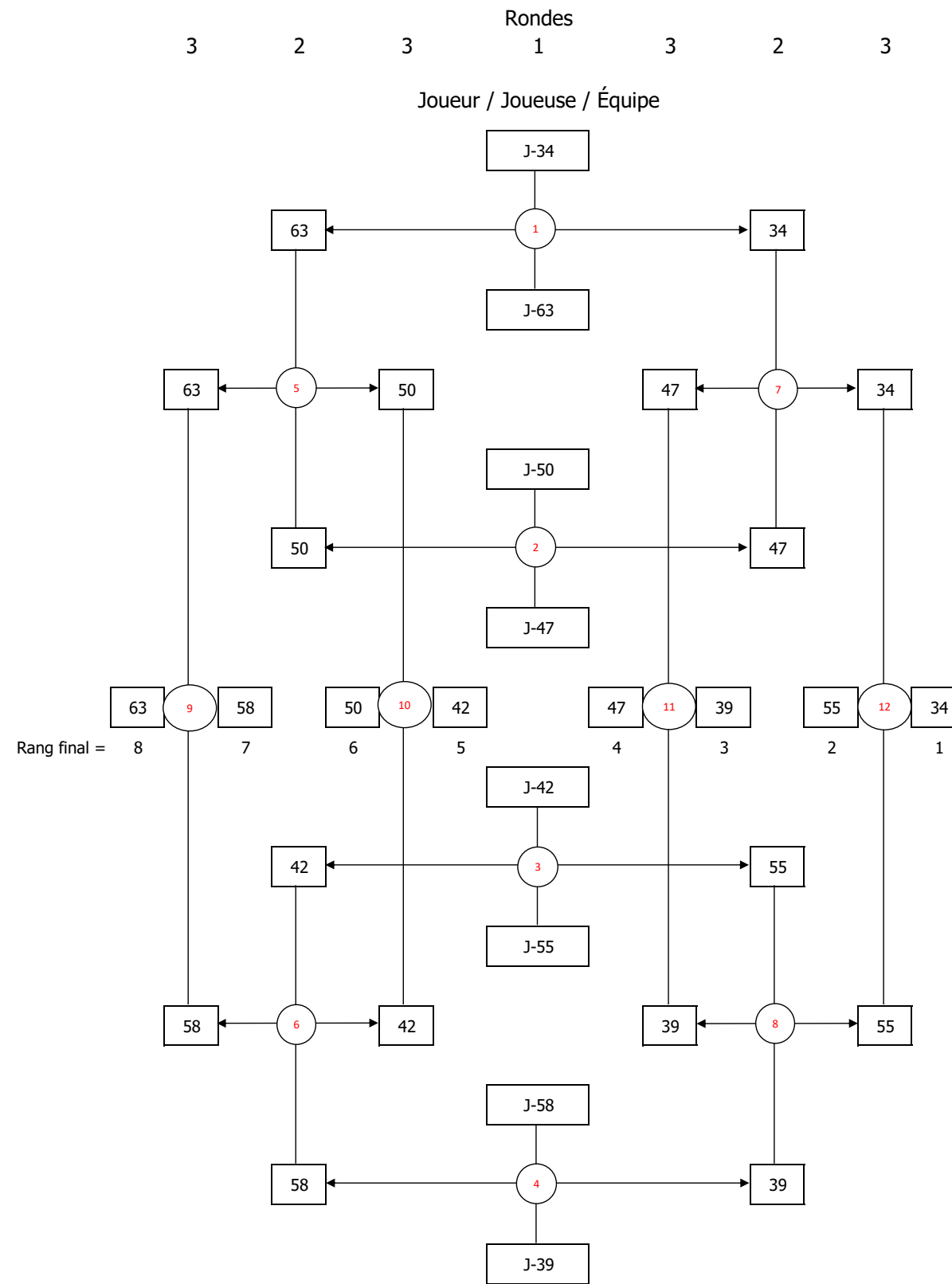


TABLEAU 33 À 64 - Section 2/4

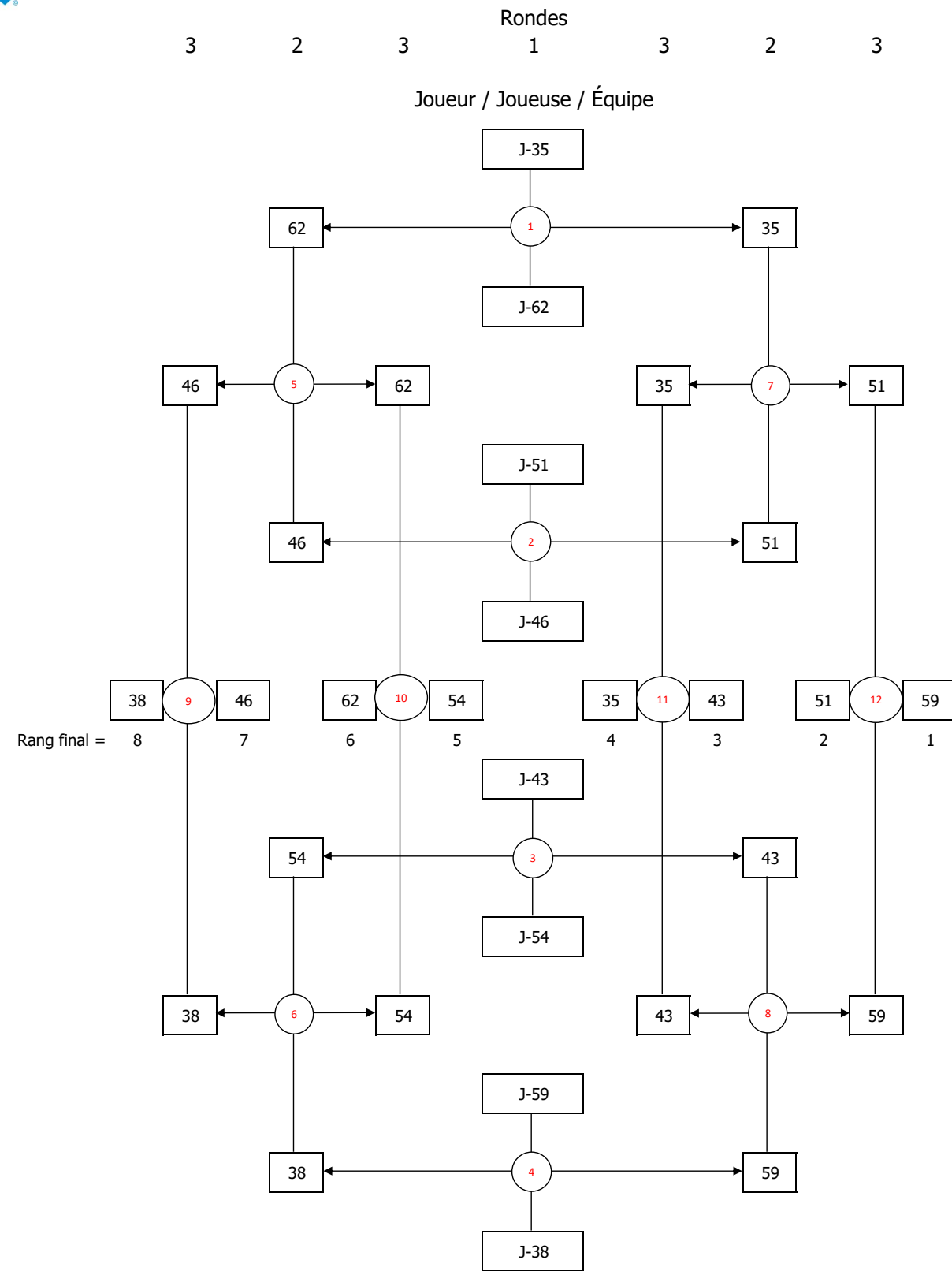


TABLEAU 33 À 64 - Section 3/4

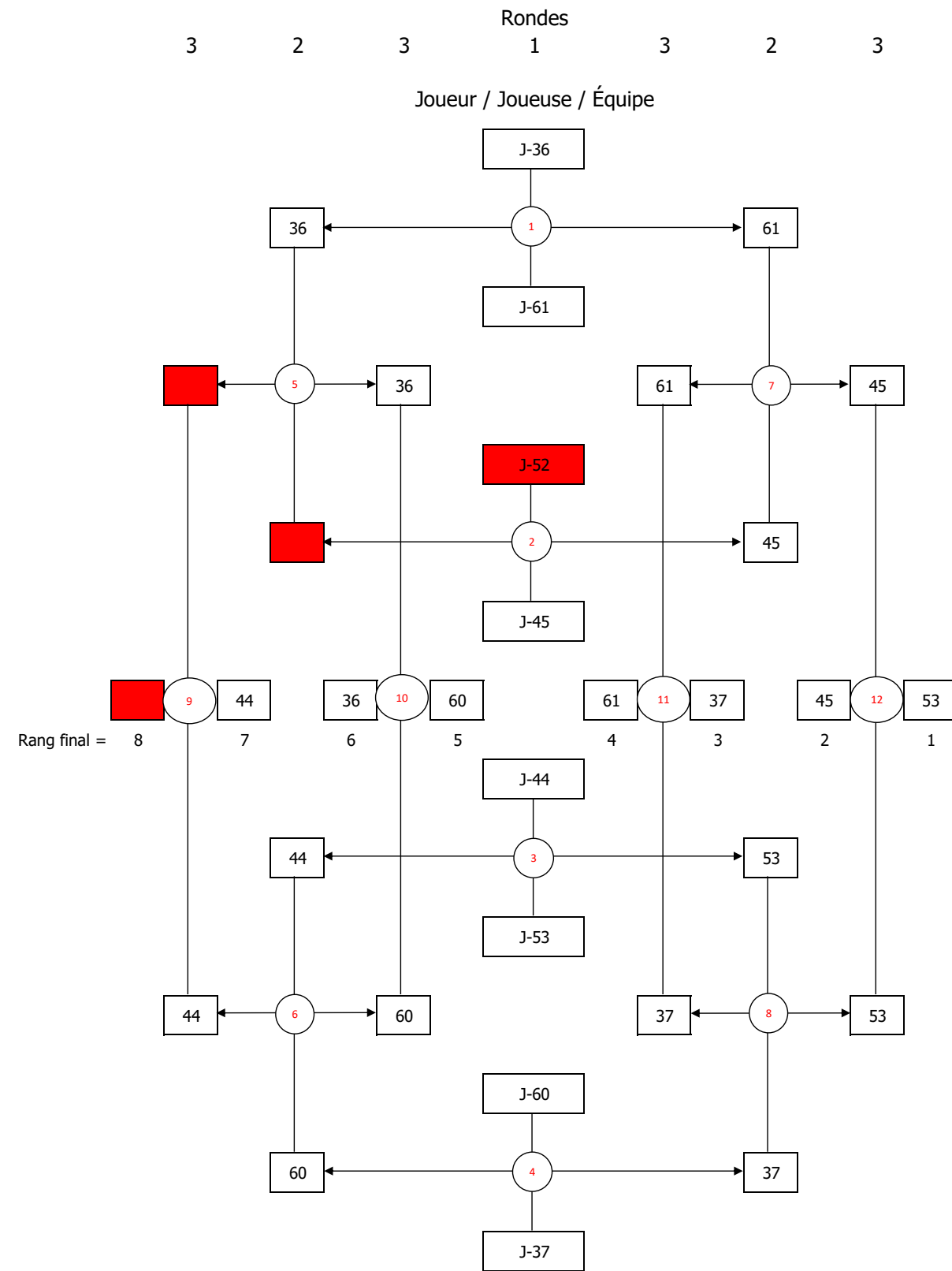


TABLEAU 33 À 64 - Section 4/4

POULE (ÉQUIPES 65 À 70)

	J-	Victoires / défaites	1	2	3	4	5	5
1	65		X					
2	66							
3	67							
4	68							
5	69							
6	70							X

Les données de la poule ne sont pas complètes ni claires. Voici l'information reçue:

- J-69 a terminé première (4 victoires et 0 défaite)
- J-70 a terminé deuxième (2 victoires et 2 défaites)
- J-68 a terminé troisième (2 victoires et 2 défaites mais **2 points de moins que #70**)
- J-65 a terminé quatrième (2 victoires et 2 défaites mais **3 points de moins que #70**)
- J-66 a terminé cinquième (1 victoire et 3 défaites)
- J-67 a forfait.

1e position	J-69	4 victoires
2e position	J-70	2 victoires
3e position	J-68	2 victoires
4e position	J-65	2 victoires
5e position	J-66	1 victoire
6e position		

TOURNOI CADET - 19 NOVEMBRE 2022

DOUBLE MIXTE - 48 ÉQUIPES
Tableau de 16 - 2 tableaux de 8 - 2 tableaux de 8

NOM	PRÉNOM	SEXE	ÉCOLE	COTE	J-Temporaire	J-
Guillermin	Pauline	F	Ac. Michèle-Provost	16	5	5
Denis	Loïc Christian	M	Ac. Michèle-Provost	32		
Lee	Eva	F	Coll. de Montréal	64	14	14
Clément	Charles	M	Coll. de Montréal	16		
Villanova	Lycia	F	Coll. de Montréal	64	45	
Wan	Jia Lin	M	Coll. de Montréal	64		
Zhang	Cynthia	F	Coll. de Montréal	16	2	2
Tourillon	Olivier Zhi-Kun	M	Coll. de Montréal	16		
Zhu	Yiwen	F	Coll. de Montréal	32	19	
Szychowski	Mikolaj	M	Coll. de Montréal	32		
Zreik	Lynne	F	Coll. de Montréal	64	41	
Deschênes	Renaud	M	Coll. de Montréal	64		
Fung	Daphne	F	Coll. int. Marie-de-France	64	39	38
Polushin	Saurav	M	Coll. int. Marie-de-France	64		
Ear	Amanda	F	Coll. Jean-Eudes	32	23	22
Thy	Arthur	M	Coll. Jean-Eudes	32		
Li	Sophia	F	Coll. Jean-Eudes	16	3	3
Boivin	Maurice	M	Coll. Jean-Eudes	16		
Tran	Amélie	F	Coll. Jean-Eudes	16	1	1
Yang	Max	M	Coll. Jean-Eudes	16		
Wang	Mingdi	F	Coll. Jean-Eudes	32	22	21
Yang	Justin	M	Coll. Jean-Eudes	32		
Zhang	Carin	F	Coll. Jean-Eudes	32	10	10
Chang	Alexander	M	Coll. Jean-Eudes	16		
Zhao	Willa	F	Coll. Jean-Eudes	32	9	9
Lok	Timmy	M	Coll. Jean-Eudes	16		
Aubin Li	Arsaniq	F	Coll. Jean-Eudes2	99	48	45
Li	Jason-Jichen	M	Coll. Jean-Eudes2	64		
Gajos	Sofia	F	Coll. Jean-Eudes2	64	40	39
Rozakhunov	Akram	M	Coll. Jean-Eudes2	64		
Qi	Lucie	F	Coll. Jean-Eudes2	16	16	16
Ear	Raphaël	M	Coll. Jean-Eudes2	64		
Tang	Alisa	F	Coll. Jean-Eudes2	32	37	36
Li	Alan	M	Coll. Jean-Eudes2	64		
Tran	Tiffany	F	Coll. Jean-Eudes2	16	17	17
Huang	Sherman	M	Coll. Jean-Eudes2	64		
Wei	Xinge	F	Coll. Jean-Eudes2	32	21	20
Nguyen	An Phuc	M	Coll. Jean-Eudes2	32		
Billerot	Lilandra	F	Coll. Mont-Saint-Louis	64	32	31
Dubois	Mathis	M	Coll. Mont-Saint-Louis	32		
Delisle	Zoé	F	Coll. Mont-Saint-Louis	64	25	24
Olowere	Olumide Frederic	M	Coll. Mont-Saint-Louis	32		
Doire	Amélie	F	Coll. Mont-Saint-Louis	64	30	29
St-Jean	Antoine	M	Coll. Mont-Saint-Louis	32		
Therrien	Delphine	F	Coll. Mont-Saint-Louis	64	27	26
Noël De Tilly	Mathis	M	Coll. Mont-Saint-Louis	32		
Chen	Sophie	F	Coll. Notre-Dame	32	20	19
Kuhonta	Javier	M	Coll. Notre-Dame	32		
Cermakian	Romane	F	Coll. Regina Assumpta	32	18	18
Léveillé	Charles	M	Coll. Regina Assumpta	32		
Mellouki	Alycia	F	Coll. Regina Assumpta	64	26	25
Leduc Vega	Nevik	M	Coll. Regina Assumpta	32		
Truong	Khinasa	F	Coll. Regina Assumpta	16	1	1

TOURNOI CADET - 19 NOVEMBRE 2022

DOUBLE MIXTE - 48 ÉQUIPES

Tableau de 16 - 2 tableaux de 8 - 2 tableaux de 8

NOM	PRÉNOM	SEXE	ÉCOLE	COTE	J-Temporaire	J-
Pou	Philippe	M	Coll. Regina Assumpta	16		
Boulangier Labarre	Rose	F	ÉS Face	64	38	37
Robinson	Kimball	M	ÉS Face	64		
Bullon Matos	Brunella	F	ÉS Face	64	43	41
Nadweh.	Sami	M	ÉS Face	64		
Gagnon	Eva	F	ÉS Face	32	36	35
Martineau	Ollie	M	ÉS Face	64		
Joubert	Colette	F	ÉS Face	64	42	40
D'Anjou	Ambroise	M	ÉS Face	64		
Pulitani	Olivia	F	ÉS Face	64	28	27
Delourme	Elliot	M	ÉS Face	32		
Joo	Ahjin	F	ÉS Internationale de Mtl	64	33	32
Dobromir-Angheluta	Robert	M	ÉS Internationale de Mtl	32		
Murched	Kenza	F	ÉS Internationale de Mtl	32	13	13
Huang	Xian Da	M	ÉS Internationale de Mtl	16		
Qi	Diane	F	ÉS Internationale de Mtl	16	6	6
Sinha	Ramanuj	M	ÉS Internationale de Mtl	32		
Wang	Melissa	F	ÉS Internationale de Mtl	32	8	8
Zosimov	Savva	M	ÉS Internationale de Mtl	16		
Xu	Cecilia	F	ÉS Internationale de Mtl	64	31	30
Chen	Daniel Jun	M	ÉS Internationale de Mtl	32		
Yang	Lisa	F	ÉS Internationale de Mtl	32	12	12
Busoi	Matei Leonard	M	ÉS Internationale de Mtl	16		
Navaratnam	Sagastiya	F	ÉS la Voie	64	47	44
Baeta	Gian Coby	M	ÉS la Voie	64		
Ortiz	Sygrid	F	ÉS la Voie	32	11	11
Matas	John Erick	M	ÉS la Voie	16		
Pathmanathan	Bhairavi	F	ÉS la Voie	64	46	43
Baldé	Alpha Mamadou Saliou	M	ÉS la Voie	64		
Pierre-Louis	Eben-Ezer	F	ÉS la Voie	99	49	46
Gualberto	Red Aldrei Puguon	M	ÉS la Voie	99		
Segundo	Divine Fame	F	ÉS la Voie	64	35	34
Nasif	Awsaf Mojumder	M	ÉS la Voie	32		
Sivarajahthurai	Kassini	F	ÉS la Voie	64	44	42
Delavin	Roejay	M	ÉS la Voie	64		
Galvan Quintero	Guadalupe	F	ÉS Père-Marquette		15	15
Robitaille	Alexis	M	ÉS Père-Marquette	16		
Caron	Lou-Jeanne	F	ÉS Père-Marquette	64	29	28
BÉS Saint-Henriwaty	Émile	M	ÉS Père-Marquette	32		
Chausse	Adèle	F	ÉS Père-Marquette	64	34	33
Beaulé	Loïc	M	ÉS Père-Marquette	32		
Dewart	Chelsea	F	ÉS Père-Marquette	32	7	7
Robitaille	Sacha	M	ÉS Père-Marquette	16		
Kristensen Villeneuve	Klara	F	ÉS Père-Marquette	99	50	47
Jones	Liam	M	ÉS Père-Marquette	99		
Litalien	Zoé	F	ÉS Père-Marquette	99	24	23
Reynaud-Soulière	Gabriel	M	ÉS Père-Marquette	16		

**CADET
 DOUBLE MIXTE**

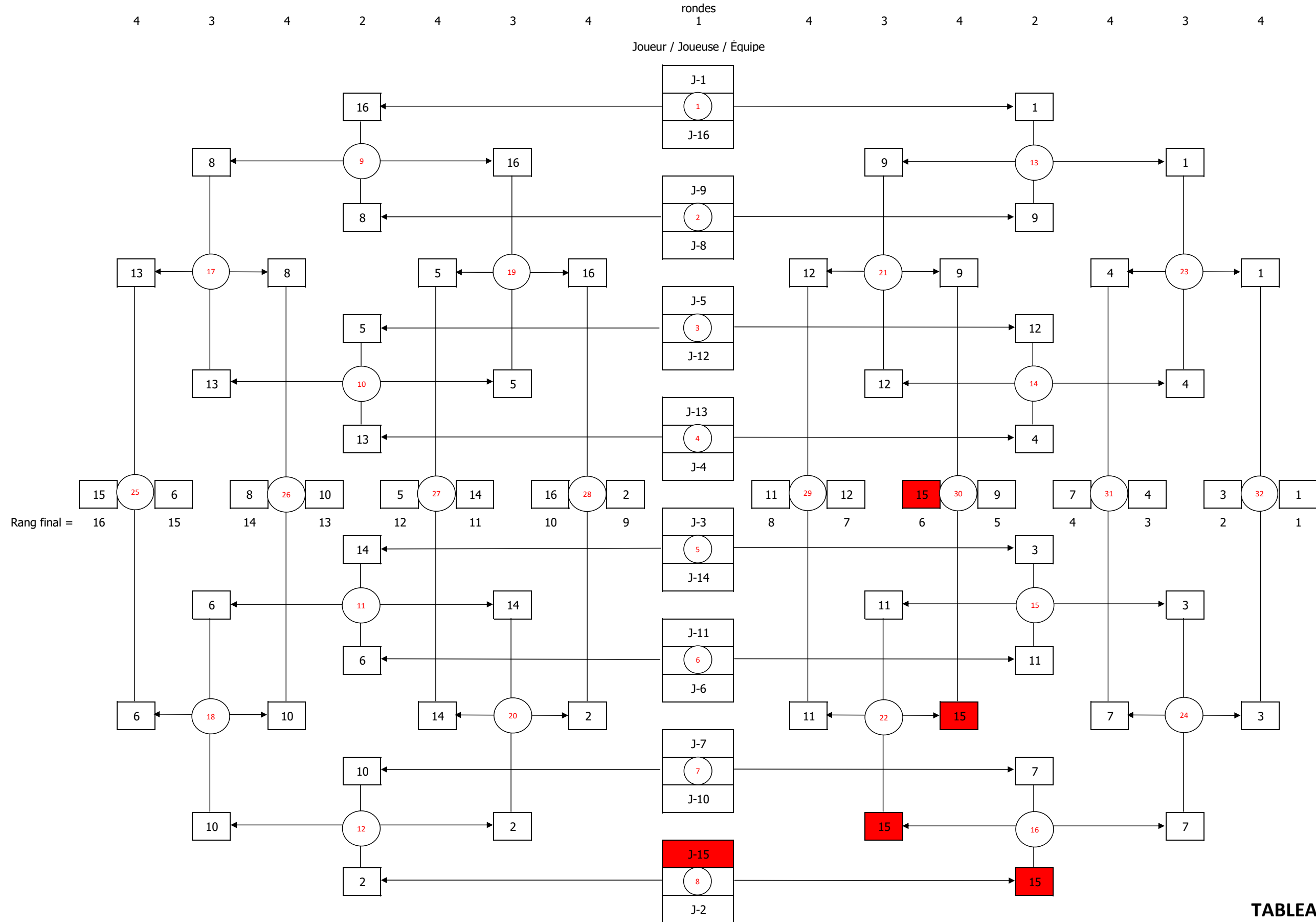


TABLEAU 1 À 16

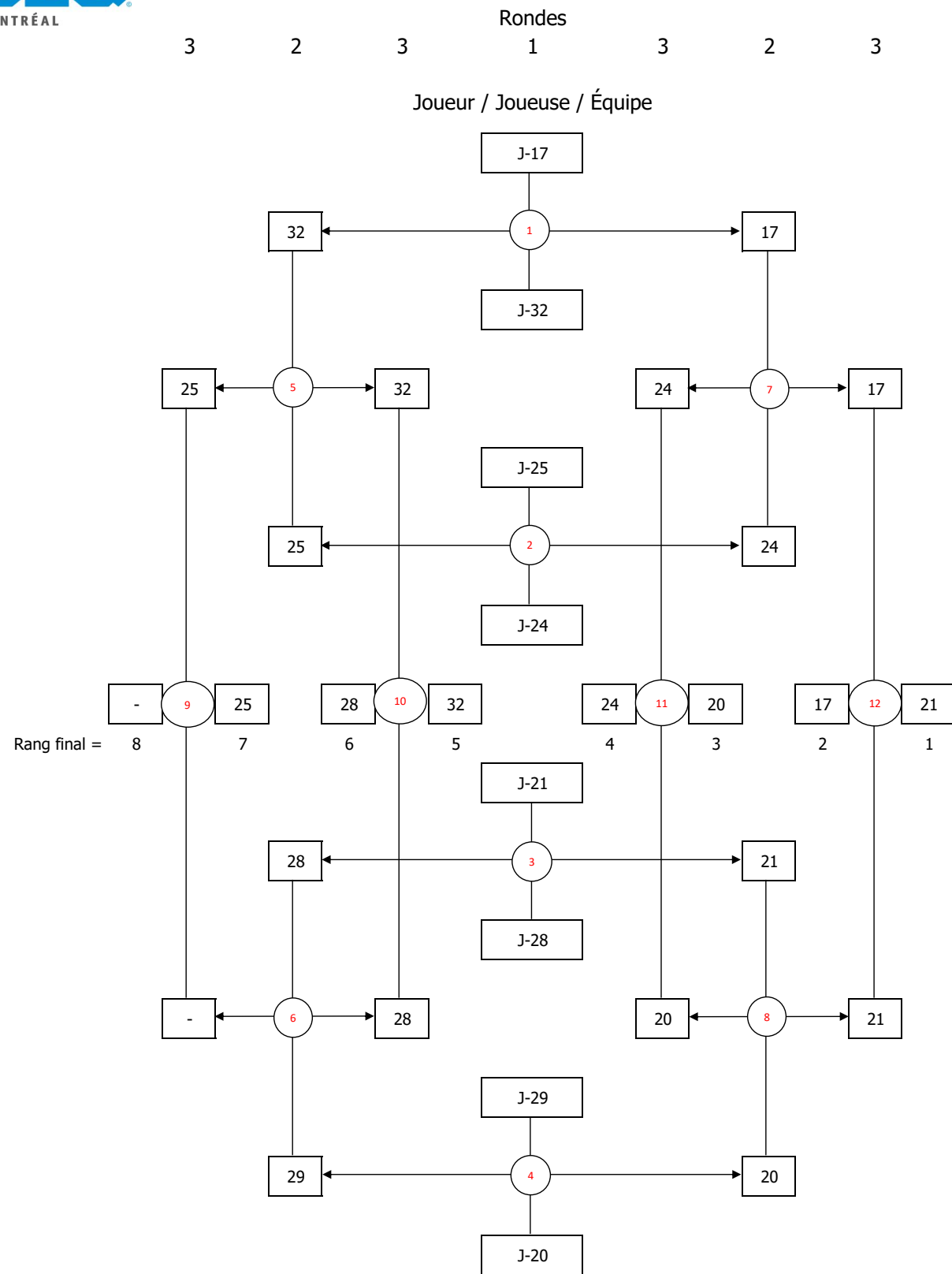


TABLEAU 17 À 32 - Section 1/2

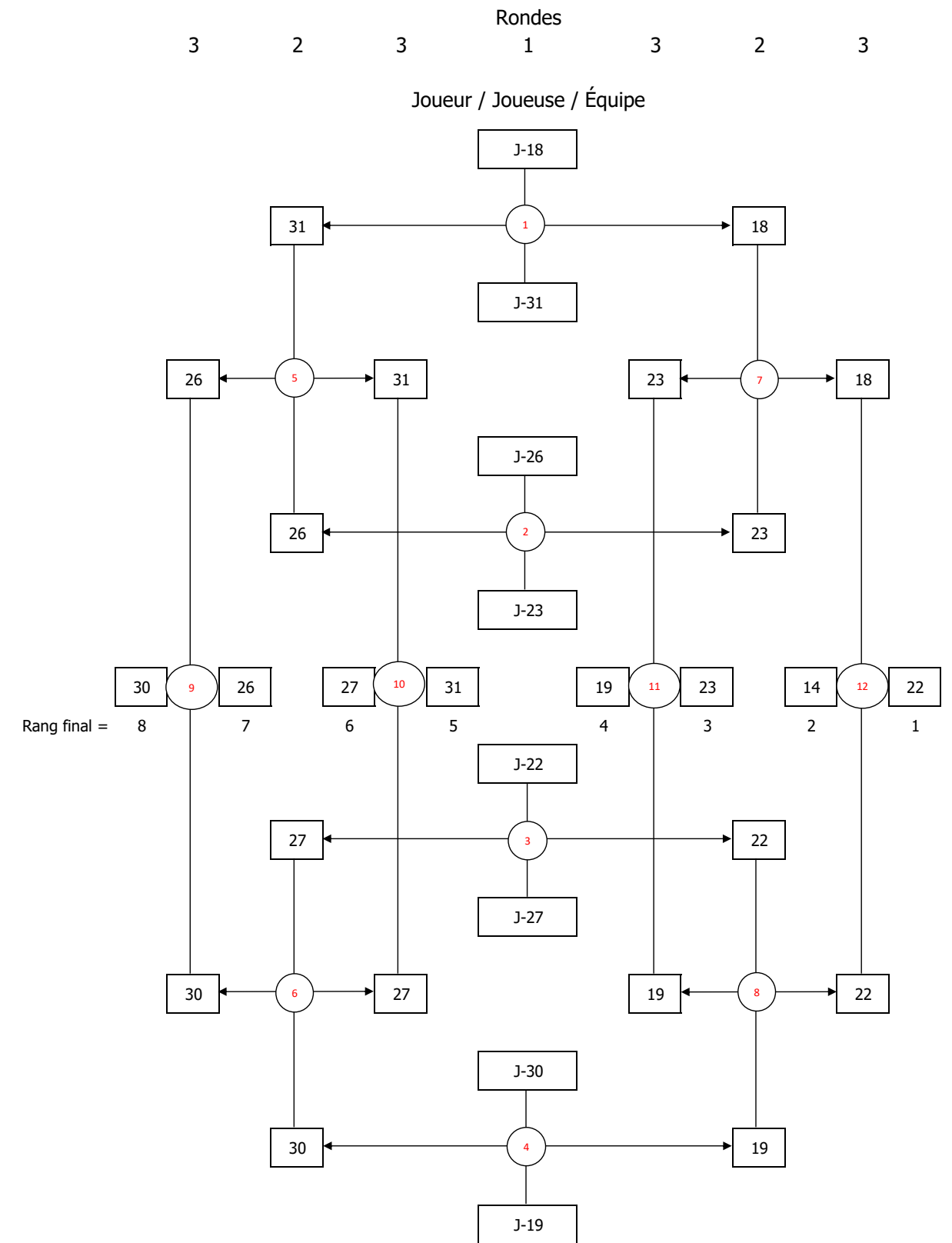


TABLEAU 17 À 32 - Section 2/2

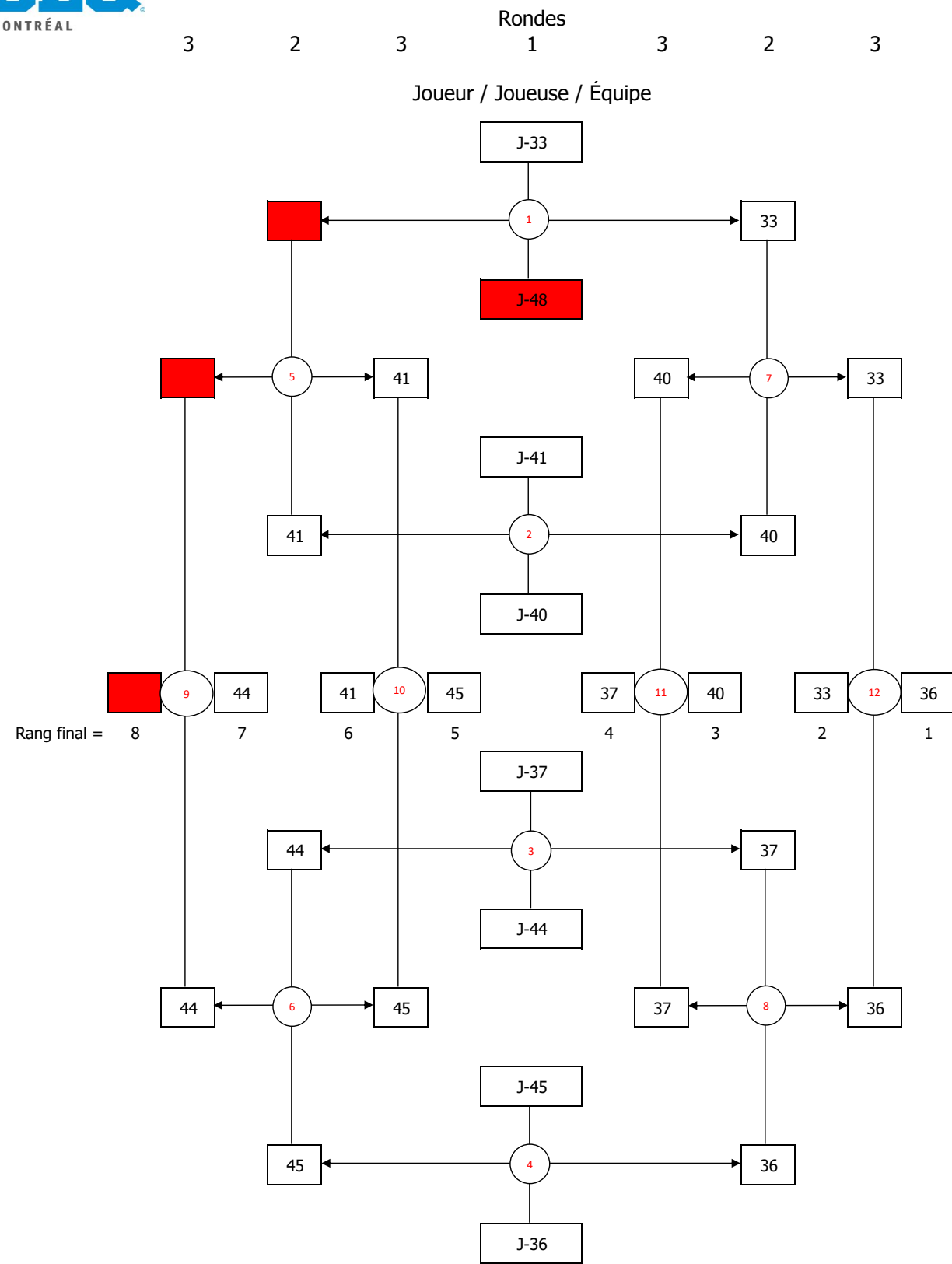


TABLEAU 33 À 48 - Section 1/2

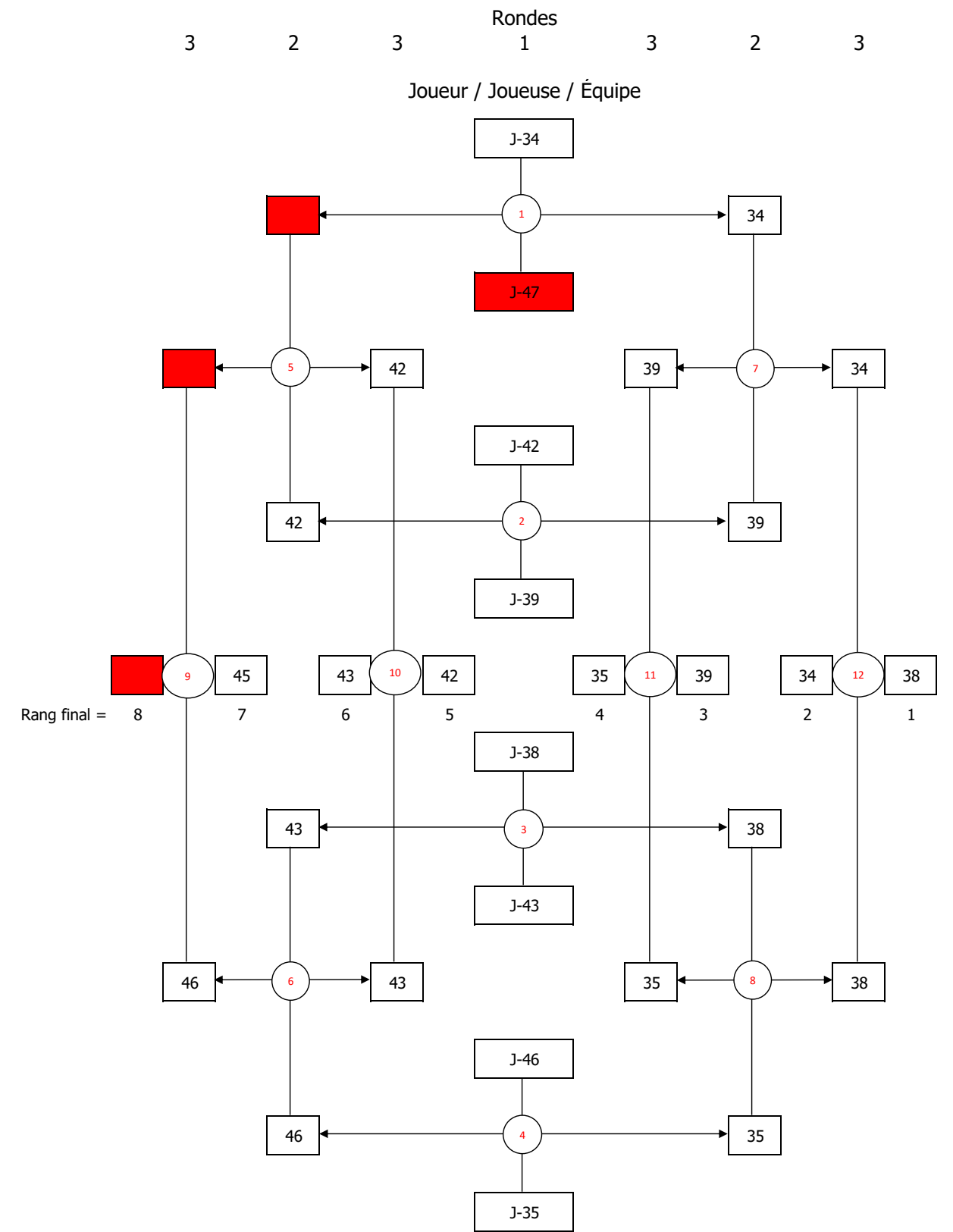


TABLEAU 33 À 48 - Section 2/2

TOURNOI CADET - 19 NOVEMBRE 2022

SIMPLE MASCULIN - 74 JOUEURS

Tableau de 16 - 2 tableaux de 8 - 4 tableaux de 8 - poules pour le reste

NOM	PRÉNOM	ÉCOLE	COTE	J-Temporaire	J-
Denis	Loïc Christian	Ac. Michèle-Provost	32	33	21
Fang	Albert	Ac. Michèle-Provost	64	54	51
Georgiev	Simon	Ac. Michèle-Provost	64	68	42
Léonard	Hugo	Ac. Michèle-Provost	64	63	59
Asgharnejad	Esad	Ac. Michèle-Provost	32	22	64
Rusu	Victor Paul	Ac. Michèle-Provost	32	45	31
Clément	Charles	Coll. de Montréal	16	7	7
Deschênes	Renaud	Coll. de Montréal	64	67	63
Martin	Jeremy	Coll. de Montréal	64	64	60
Szychowski	Mikolaï	Coll. de Montréal	32	21	20
Tourillon	Olivier Zhi-Kun	Coll. de Montréal	16	8	8
Wan	Jia Lin	Coll. de Montréal	64	55	
Corps	Maxime	Coll. int. Marie-de-France	16	14	14
Landré	Thomas	Coll. int. Marie-de-France	64	59	55
Li	Benhui	Coll. int. Marie-de-France	32	20	19
Polushin	Saurav	Coll. int. Marie-de-France	64	69	65
Thouroude	Noah	Coll. int. Marie-de-France	32	34	32
Boivin	Maurice	Coll. Jean-Eudes	16	1	1
Chang	Alexander	Coll. Jean-Eudes	16	11	11
Lok	Timmy	Coll. Jean-Eudes	16	2	2
Thy	Arthur	Coll. Jean-Eudes	32	19	18
Yang	Max	Coll. Jean-Eudes	16	12	12
Yang	Justin	Coll. Jean-Eudes	32	35	33
Ear	Raphaël	Coll. Jean-Eudes2	64	60	56
Huang	Sherman	Coll. Jean-Eudes2	64	62	58
Li	Jason-Jichen	Coll. Jean-Eudes2	64	56	52
Li	Alan	Coll. Jean-Eudes2	64	70	72
Nguyen	An Phuc	Coll. Jean-Eudes2	32	46	43
Rozakhunov	Akram	Coll. Jean-Eudes2	64	66	62
Bellerose	Alexandre	Coll. Mont-Saint-Louis	32	30	
Dubois	Mathis	Coll. Mont-Saint-Louis	32	32	30
Noël De Tilly	Mathis	Coll. Mont-Saint-Louis	32	51	48
Olowere	Olumide Frederic	Coll. Mont-Saint-Louis	32	18	17
Ouimet	Louka	Coll. Mont-Saint-Louis	32	43	
St-Jean	Antoine	Coll. Mont-Saint-Louis	32	52	49
Kuhonta	Javier	Coll. Notre-Dame	32	36	34
Wei	Qian Yi	Coll. Notre-Dame	32	47	44
Xue	Jiabao	Coll. Notre-Dame	32	17	
Betancur Corrales	Emmanuel	Coll. Regina Assumpta	64	57	53
Huang	Jacob	Coll. Regina Assumpta	32	37	35
Leduc Vega	Nevik	Coll. Regina Assumpta	32	26	25
Léveillé	Charles	Coll. Regina Assumpta	32	48	45
Pou	Philippe	Coll. Regina Assumpta	16	9	9
Trudeau	Étienne	Coll. Regina Assumpta	99	74	70
D'Anjou	Ambroise	ÉS Face	64	61	57
Delourme	Elliot	ÉS Face	32	25	36
Martineau	Ollie	ÉS Face	32	49	46
Nadweh.	Sami	ÉS Face	64	71	67
Robinson	Kimball	ÉS Face	64	65	61
Wyatt-Vedady	Alden	ÉS Face	32	38	24
Anh Viet	Nguyen-Dinh	ÉS Georges-Vanier	32	39	37
Baidya	Jagadananda	ÉS Georges-Vanier	16	10	10

TOURNOI CADET - 19 NOVEMBRE 2022

SIMPLE MASCULIN - 74 JOUEURS

Tableau de 16 - 2 tableaux de 8 - 4 tableaux de 8 - poules pour le reste

NOM	PRÉNOM	ÉCOLE	COTE	J-Temporaire	J-
Do	Huu	ÉS Georges-Vanier	32	44	41
Patel	Kevin	ÉS Georges-Vanier	32	24	23
Patel	Krish	ÉS Georges-Vanier	32	31	29
Patel	Ayush	ÉS Georges-Vanier	32	50	47
Chen	Daniel Jun	ÉS Internationale de Mtl	32	23	22
Dobromir-Angheluta	Robert	ÉS Internationale de Mtl	32	40	38
Huang	Xian Da	ÉS Internationale de Mtl	16	3	3
Busoi	Matei Leonard	ÉS Internationale de Mtl	16	4	4
Sinha	Ramanuj	ÉS Internationale de Mtl	32	29	28
Zosimov	Savva	ÉS Internationale de Mtl	16	13	13
Baeta	Gian Coby	ÉS la Voie	64	73	69
Baldé	Alpha Mamadou Saliou	ÉS la Voie	64	75	71
Delavin	Roejay	ÉS la Voie	64	77	73
Gualberto	Red Aldrei Puguon	ÉS la Voie	99	76	66
Matas	John Erick	ÉS la Voie	16	15	15
Nasif	Awsaf Mojumder	ÉS la Voie	32	53	50
Bazinet	Liam	ÉS Père-Marquette	32	28	27
BÉS Saint-Henriwaty	Émile	ÉS Père-Marquette	32	41	39
Jones	Liam	ÉS Père-Marquette	99	78	74
Reynaud-Soulière	Gabriel	ÉS Père-Marquette	16	16	16
Robitaille	Alexis	ÉS Père-Marquette	16	5	5
Robitaille	Sacha	ÉS Père-Marquette	16	6	6
Benoit	Guillaume	ÉS Pierre-Dupuy	99	79	
Cyr Lapointe	Zachary	ÉS Pierre-Dupuy	32	27	26
Rouleau	Yu-An	ÉS Pierre-Dupuy	64	58	54
Tessier	Calix	ÉS Pierre-Dupuy	64	72	68
Venne	Jules	ÉS Pierre-Dupuy	32	42	40

**CADET
 SIMPLE MASCULIN**

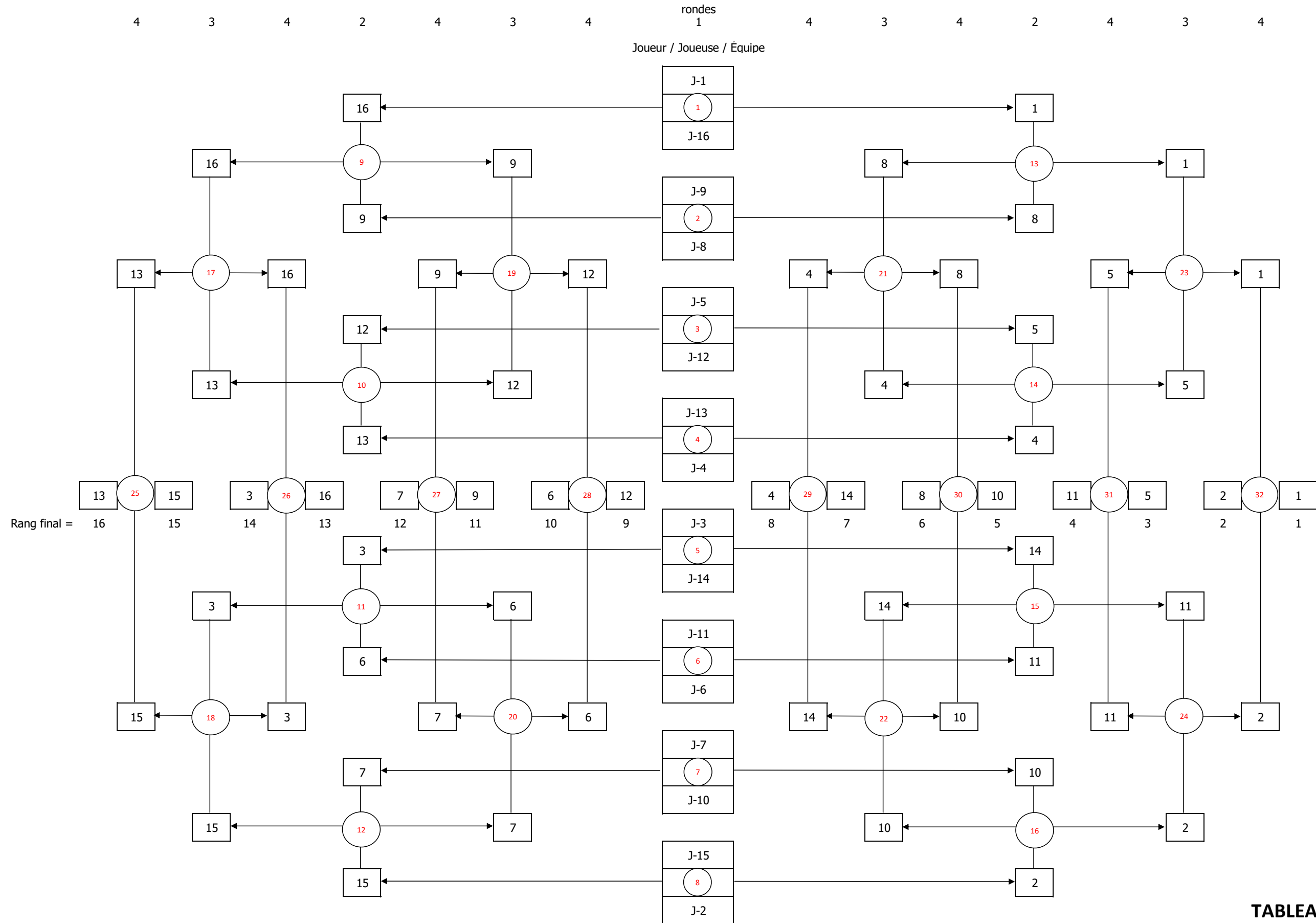


TABLEAU 1 À 16

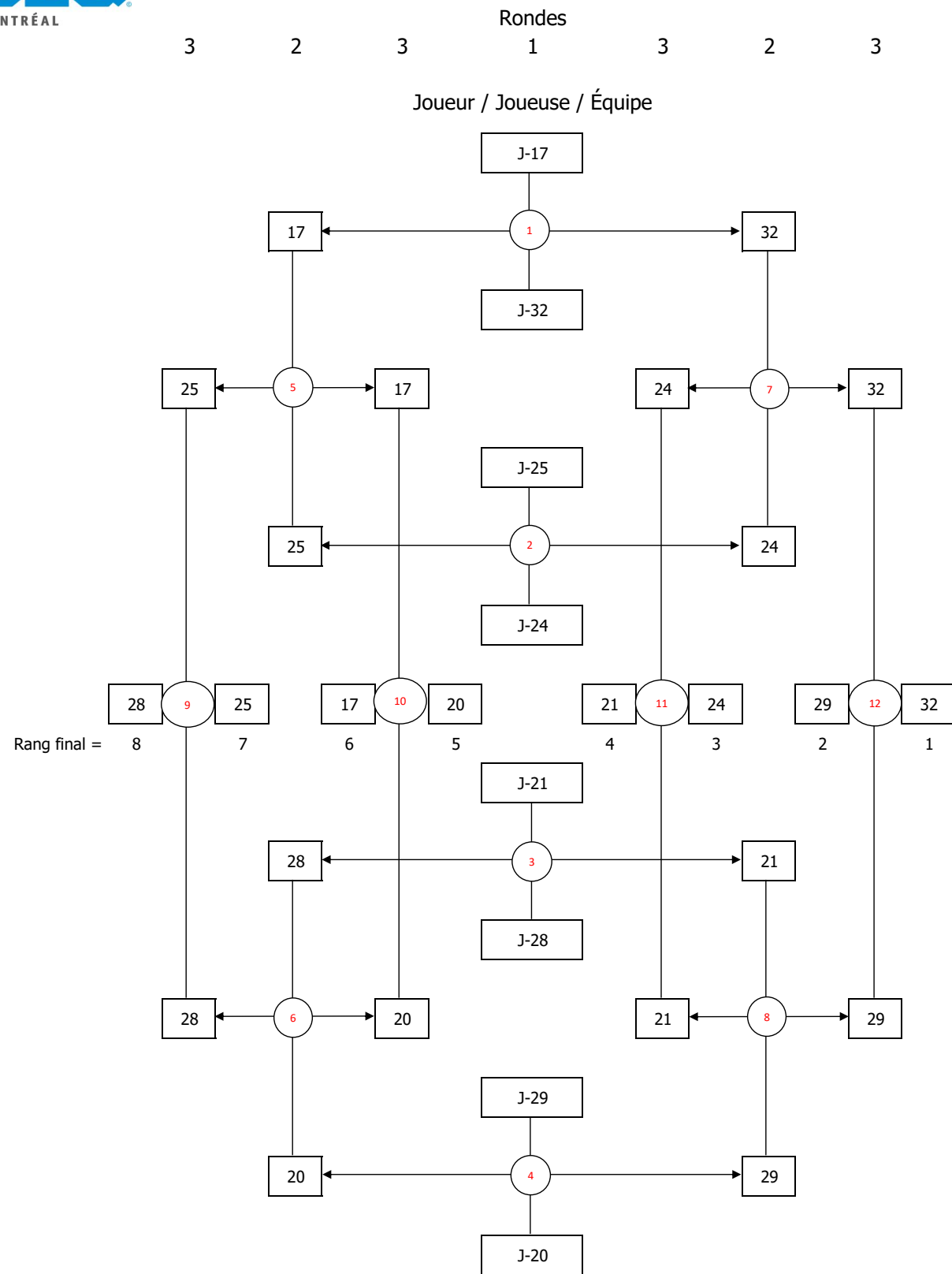


TABLEAU 17 À 32 - Section 1/2

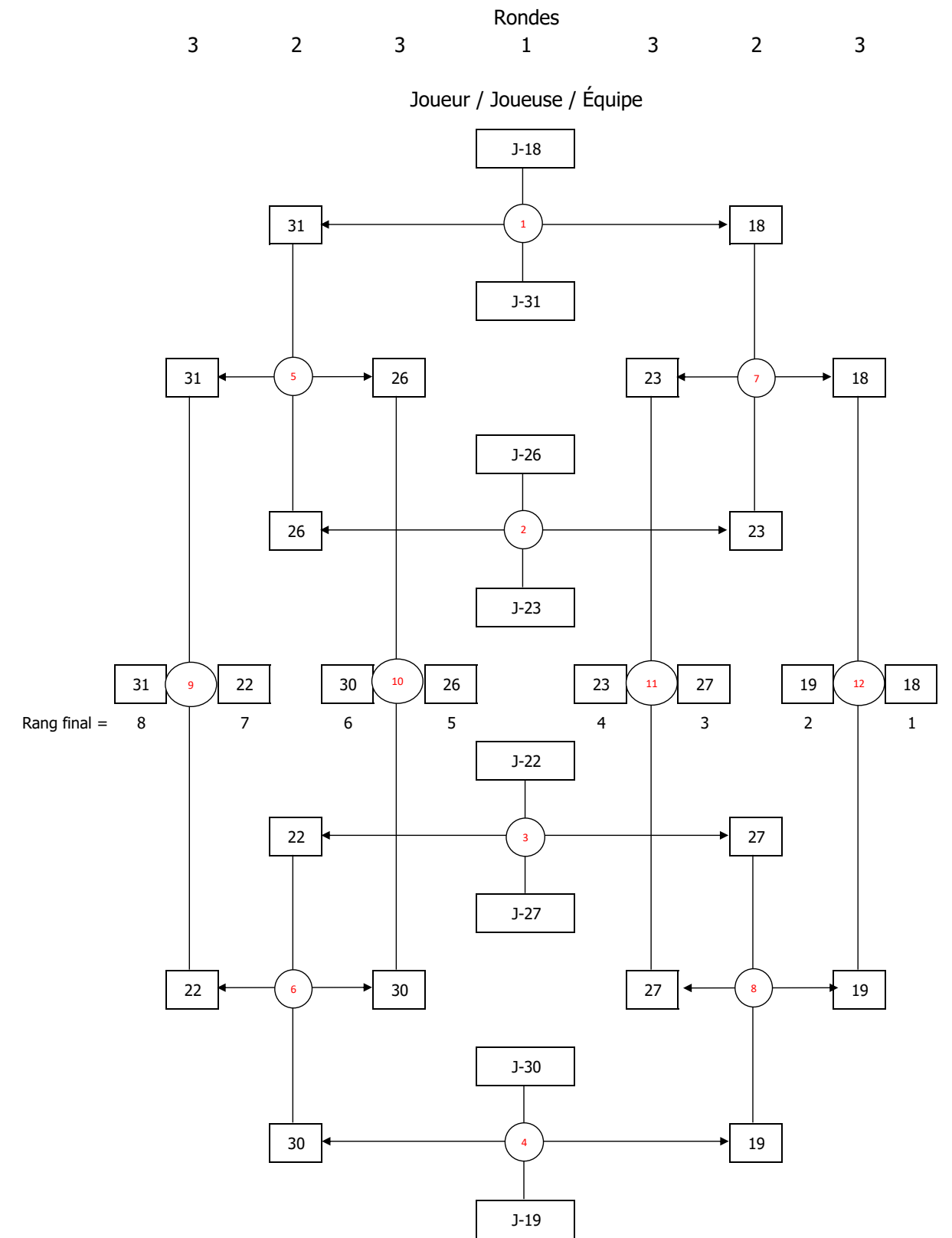


TABLEAU 17 À 32 - Section 2/2

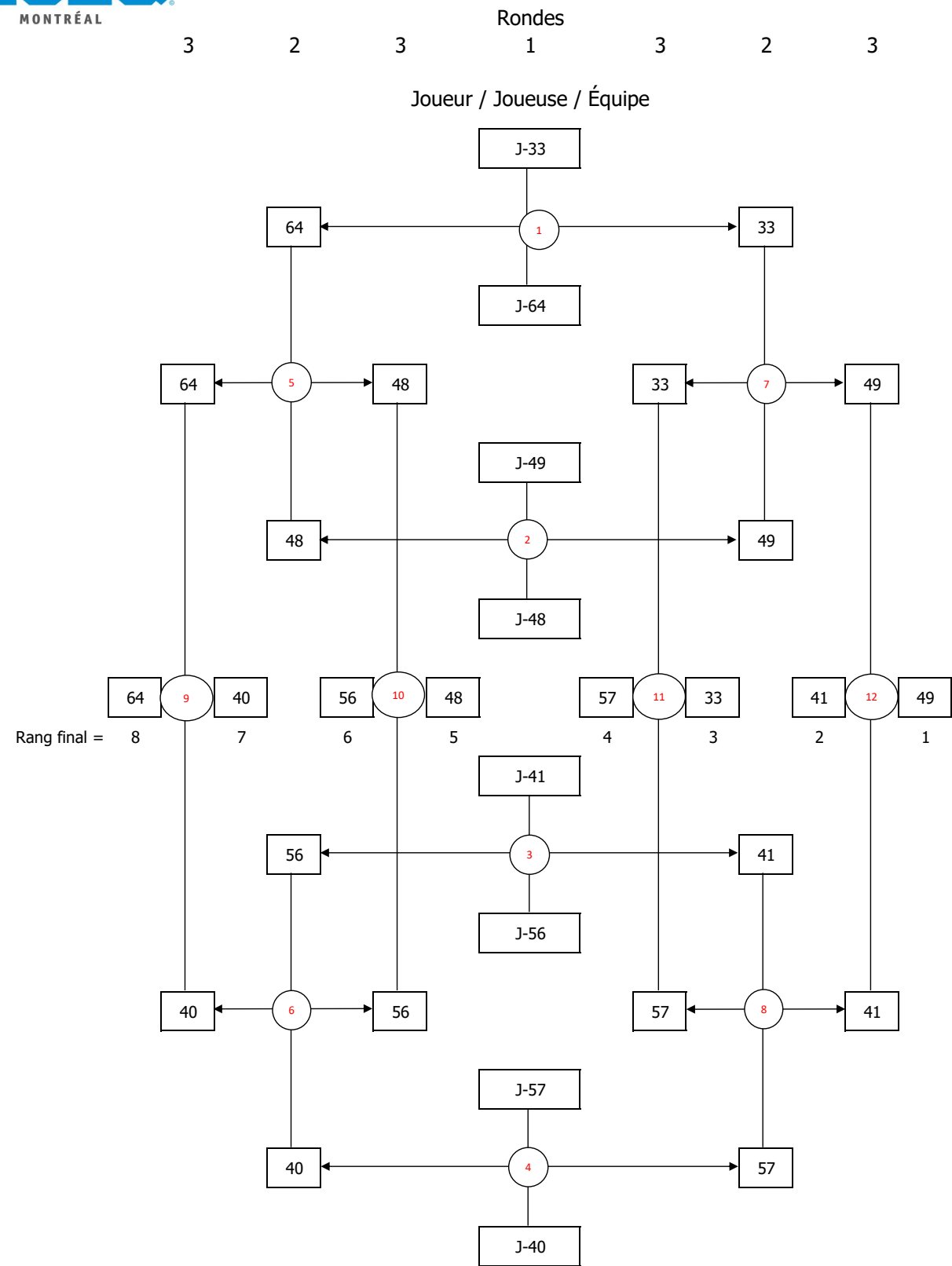


TABLEAU 33 À 64 - Section 1/4

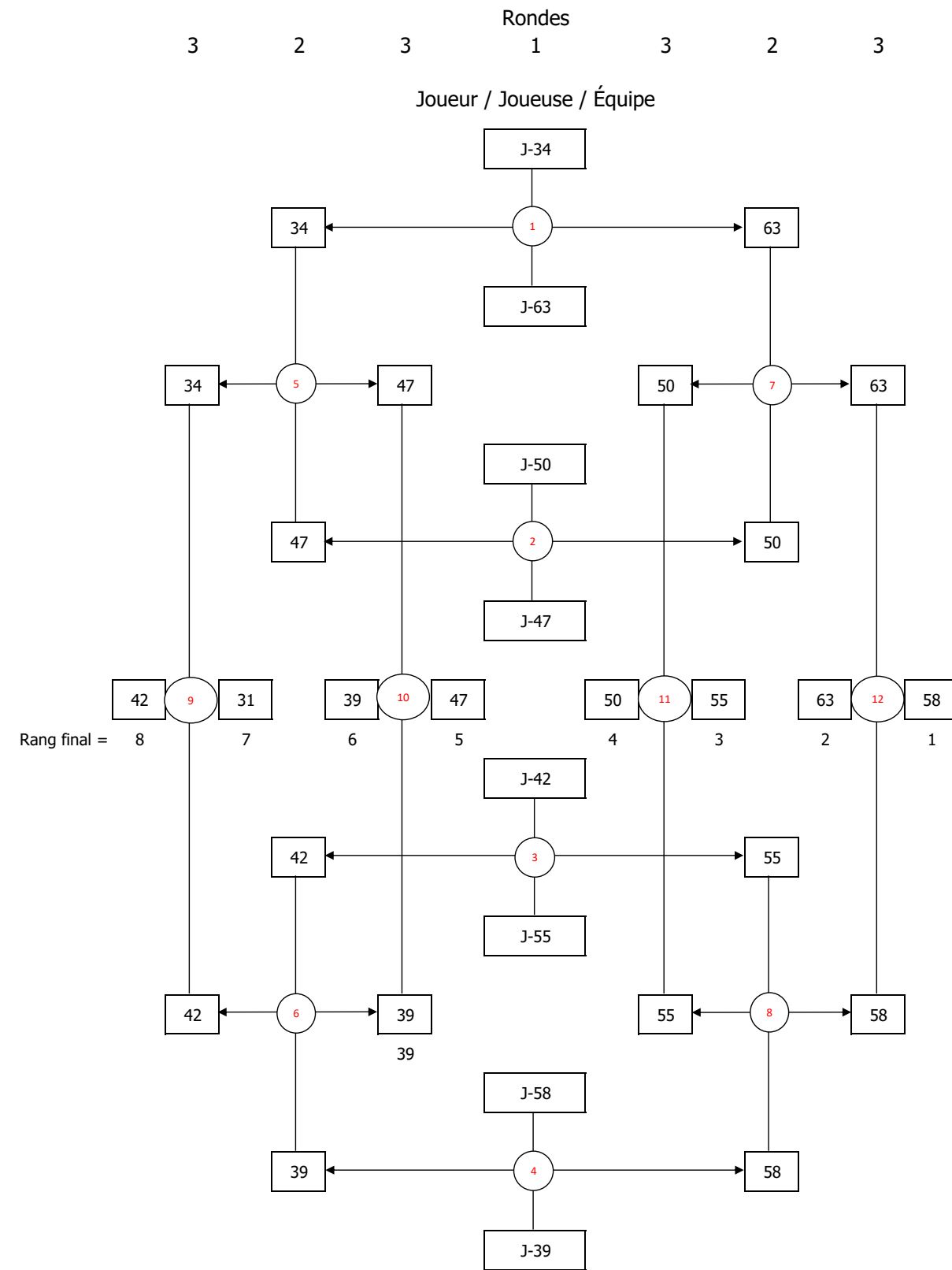


TABLEAU 33 À 64 - Section 2/4

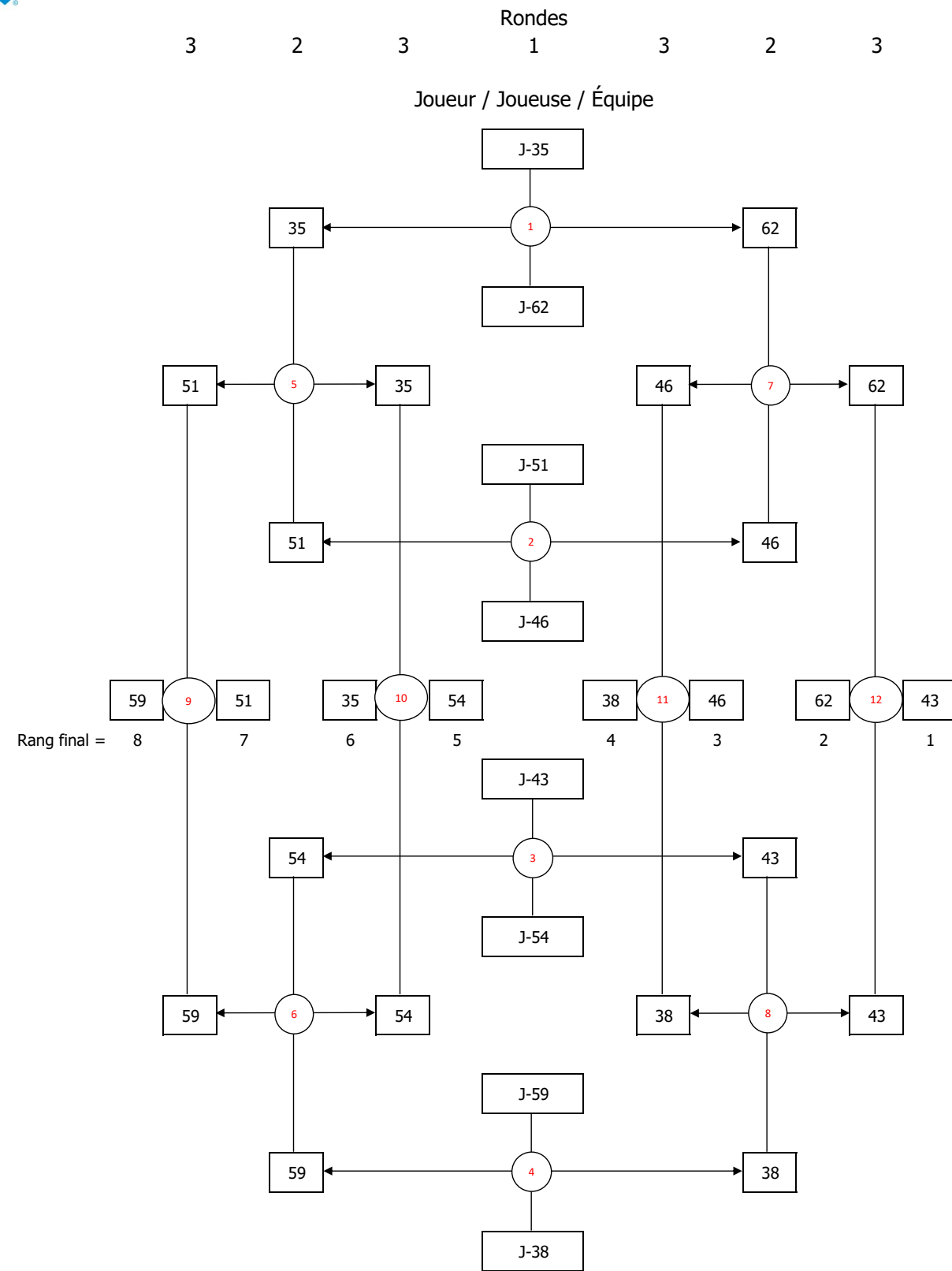


TABLEAU 33 À 64 - Section 3/4

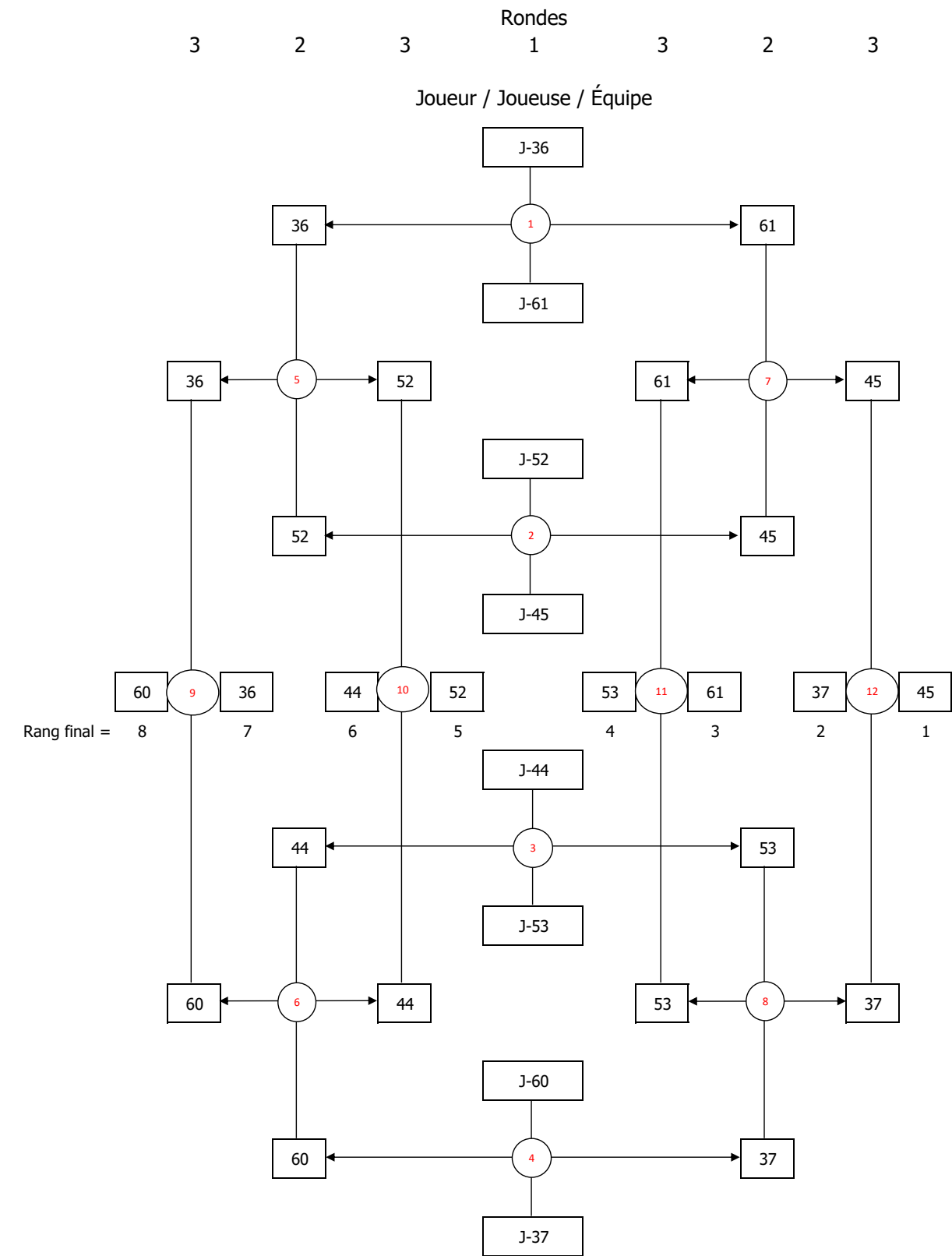


TABLEAU 33 À 64 - Section 4/4

Poule (J-65 à J-68)

	J-	Victoires / défaites	1	2	3	4
1	65	V V V	 	Victoire	Victoire	Victoire
2	66	D D D	Défaite	 	Défaite	Défaite
3	67	D D V	Défaite	Victoire	 	Défaite
4	68	V V D	Défaite	Victoire	Victoire	

1e position	J-65	3 victoires	55 points
2e position	J-68	2 victoires	54 points
3e position	J-67	1 victoire	53 points
4e position	J-66	0 victoire	52 points

Poule (J-70 à J-74)

	J-	Victoires / défaites	1	2	3	4	5
1	70	V V D D	 	G - 11-8	P - 2-11	G - 11-6	P - 10-12
2	71	V D D D	P - 8-11	 	P - 5-11	P - 7-11	G - 11-4
3	72	V V V V	G - 11-2	G - 11-5	 	G - 11-4	G - 11-1
4	73	V V D D	P - 8-11	G - 11-7	P - 4-11	 	G - 11-3
5	74	V D D D	G - 12-10	P - 4-11	P - 1-11	P - 3-11	

1e position	J-72	4 victoires	53 points	
2e position	J-73	2 victoires	52 points	73 a gagné contre J-70
3e position	J-70	2 victoires	51 points	
4e position	J-71	1 victoire	50 points	J-71 a gagné contre J-74
5e position	J-74	1 victoire	49 points	

TOURNOI CADET - 19 NOVEMBRE 2022

DOUBLE MASCULIN - 36 ÉQUIPES

Tableau de 16 - 2 tableaux de 8 - 1 poule de 4

NOM	PRÉNOM	ÉCOLE	COTE	J-Temporaire	J-
Léonard	Hugo	Ac. Michèle-Provost	64	22	21
Fang	Albert	Ac. Michèle-Provost	64		
Georgiev	Simon	Ac. Michèle-Provost	64	33	31
Asgharnejad	Esad	Ac. Michèle-Provost			
Denis	Loïc Christian	Ac. Michèle-Provost	32	13	13
Rusu	Victor Paul	Ac. Michèle-Provost	32		
Clément	Charles	Coll. de Montréal	16	2	2
Tourillon	Olivier Zhi-Kun	Coll. de Montréal	16		
Deschênes	Renaud	Coll. de Montréal	64	32	32
Wan	Jia Lin	Coll. de Montréal	64		
Martin	Jeremy	Coll. de Montréal	64	28	27
Szychowski	Mikolaï	Coll. de Montréal	32		
Corps	Maxime	Coll. int. Marie-de-France	16	5	5
Thouroude	Noah	Coll. int. Marie-de-France	32		
Landré	Thomas	Coll. int. Marie-de-France	64	27	26
Li	Benhui	Coll. int. Marie-de-France	32		
Boivin	Maurice	Coll. Jean-Eudes	16	1	1
Yang	Max	Coll. Jean-Eudes	16		
Chang	Alexander	Coll. Jean-Eudes	16	9	9
Yang	Justin	Coll. Jean-Eudes	32		
Lok	Timmy	Coll. Jean-Eudes	16	10	10
Thy	Arthur	Coll. Jean-Eudes	32		
Ear	Raphaël	Coll. Jean-Eudes2	64	35	33
Li	Jason-Jichen	Coll. Jean-Eudes2	64		
Huang	Sherman	Coll. Jean-Eudes2	64	26	25
Nguyen	An Phuc	Coll. Jean-Eudes2	32		
Li	Alan	Coll. Jean-Eudes2	64	31	30
Rozakhunov	Akram	Coll. Jean-Eudes2	64		
Olowere	Olumide Frederic	Coll. Mont-Saint-Louis	32	12	12
Dubois	Mathis	Coll. Mont-Saint-Louis	32		
Noël De Tilly	Mathis	Coll. Mont-Saint-Louis	32	20	19
St-Jean	Antoine	Coll. Mont-Saint-Louis	32		
Bellerose	Alexandre	Coll. Mont-Saint-Louis	32	14	
Ouimet	Louka	Coll. Mont-Saint-Louis	32		
Kuhonta	Javier	Coll. Notre-Dame	32	21	20
Xue	Jiabao	Coll. Notre-Dame	32		
Betancur Corrales	Emmanuel	Coll. Regina Assumpta	64	37	35
Trudeau	Étienne	Coll. Regina Assumpta	99		
Huang	Jacob	Coll. Regina Assumpta	32	6	6
Pou	Philippe	Coll. Regina Assumpta	16		
Leduc Vega	Nevik	Coll. Regina Assumpta	32	15	14
Léveillé	Charles	Coll. Regina Assumpta	32		
D'Anjou	Ambroise	ÉS Face	64	34	32
Nadweh.	Sami	ÉS Face	64		
Delourme	Elliot	ÉS Face	32	25	24
Robinson	Kimball	ÉS Face	64		
Martineau	Ollie	ÉS Face	32	16	15
Wyatt-Vedady	Alden	ÉS Face	32		
Anh Viet	Nguyen-Dinh	ÉS Georges-Vanier	32	17	16
Patel	Ayush	ÉS Georges-Vanier	32		
Baidya	Jagadananda	ÉS Georges-Vanier	16	7	7

TOURNOI CADET - 19 NOVEMBRE 2022

DOUBLE MASCULIN - 36 ÉQUIPES

Tableau de 16 - 2 tableaux de 8 - 1 poule de 4

NOM	PRÉNOM	ÉCOLE	COTE	J-Temporaire	J-
Patel	Krish	ÉS Georges-Vanier	32		
Jérôme	Hudon	ÉS Georges-Vanier	64	23	22
Patel	Kevin	ÉS Georges-Vanier	32		
Chen	Daniel Jun	ÉS Internationale de Mtl	32	8	8
Zosimov	Savva	ÉS Internationale de Mtl	16		
Dobromir-Angheluta	Robert	ÉS Internationale de Mtl	32	18	17
Sinha	Ramanuj	ÉS Internationale de Mtl	32		
Huang	Xian Da	ÉS Internationale de Mtl	16	3	3
Busoi	Matei Leonard	ÉS Internationale de Mtl	16		
Baeta	Gian Coby	ÉS la Voie	64	38	36
Gualberto	Red Aldrei Puguon	ÉS la Voie	99		
Baldé	Alpha Mamadou Saliou	ÉS la Voie	64	36	34
Delavin	Roejay	ÉS la Voie	64		
Matas	John Erick	ÉS la Voie	16	11	11
Nasif	Awsaf Mojumder	ÉS la Voie	32		
Bazinet	Liam	ÉS Père-Marquette	32	19	18
BÉS Saint-Henriwaty	Émile	ÉS Père-Marquette	32		
Jones	Liam	ÉS Père-Marquette	99	30	29*
Tian	Jiayi	ÉS Père-Marquette	16		
Robitaille	Alexis	ÉS Père-Marquette	16	4	4
Robitaille	Sacha	ÉS Père-Marquette	16		
Cyr Lapointe	Zachary	ÉS Pierre-Dupuy	32	24	23
Rouleau	Yu-An	ÉS Pierre-Dupuy	64		
Tessier	Calix	ÉS Pierre-Dupuy	64	29	28
Venne	Jules	ÉS Pierre-Dupuy	32		

**CADET
 DOUBLE MASCULIN**

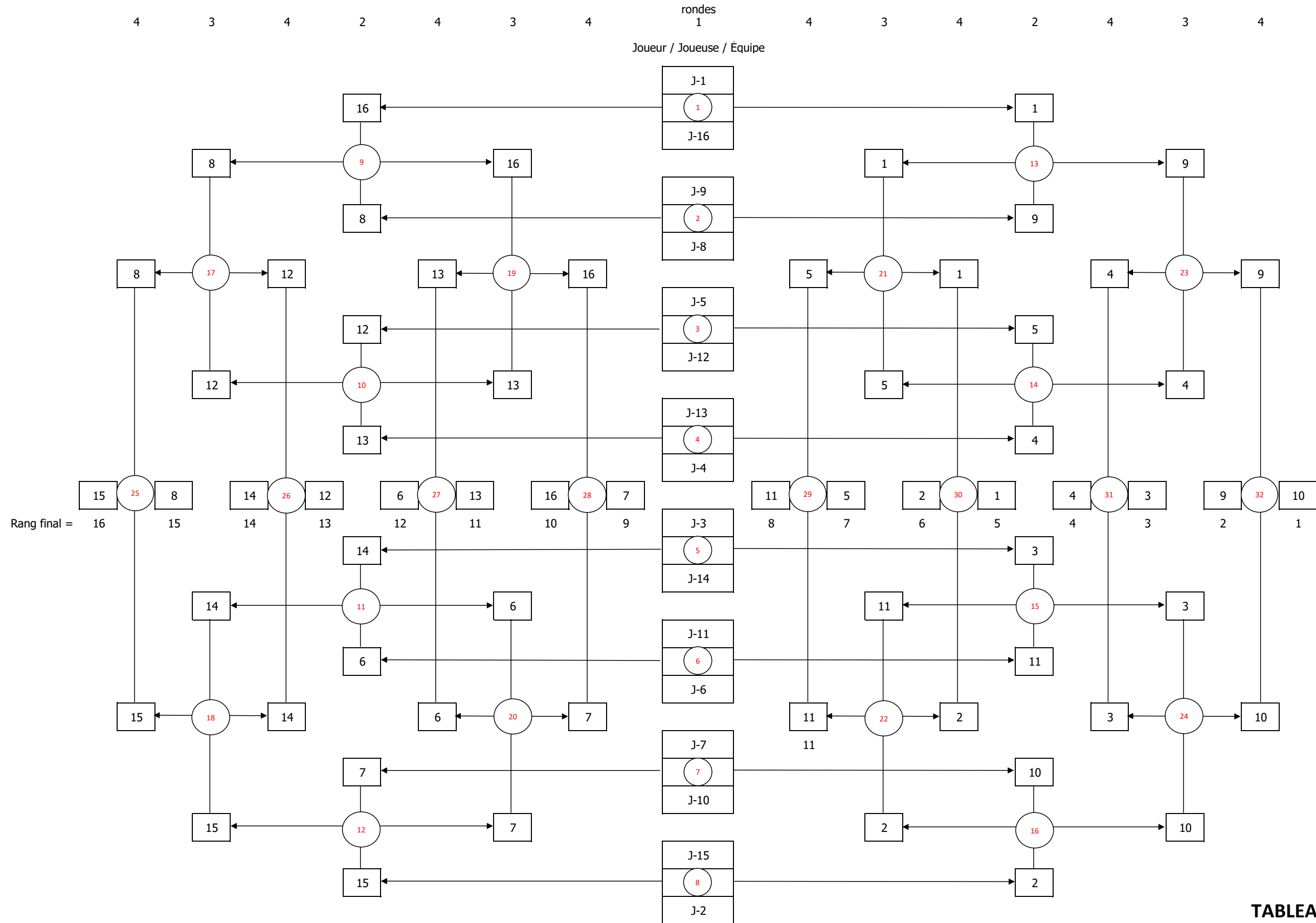


TABLEAU 1 À 16

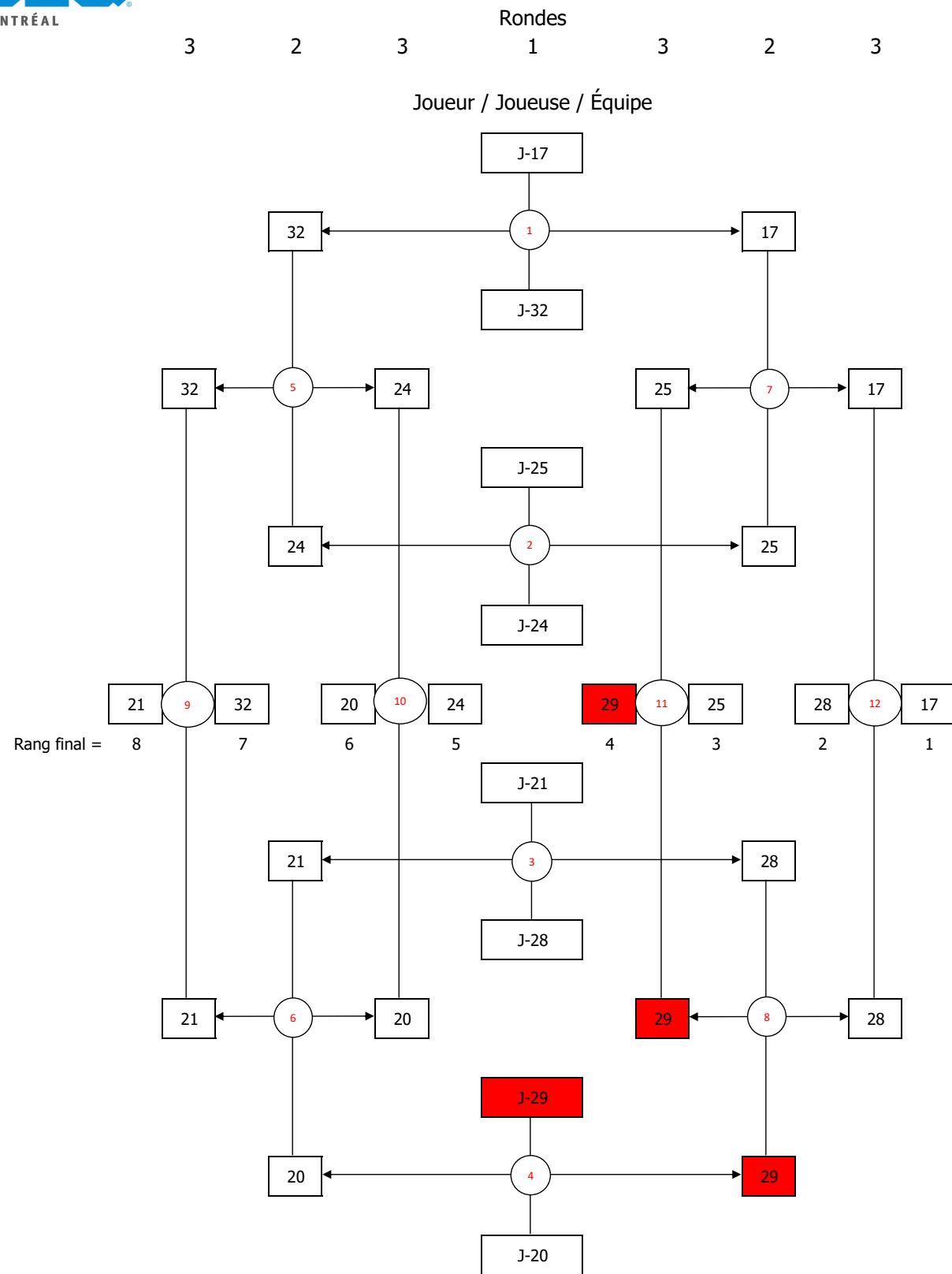


TABLEAU 17 À 32 - Section 1/2

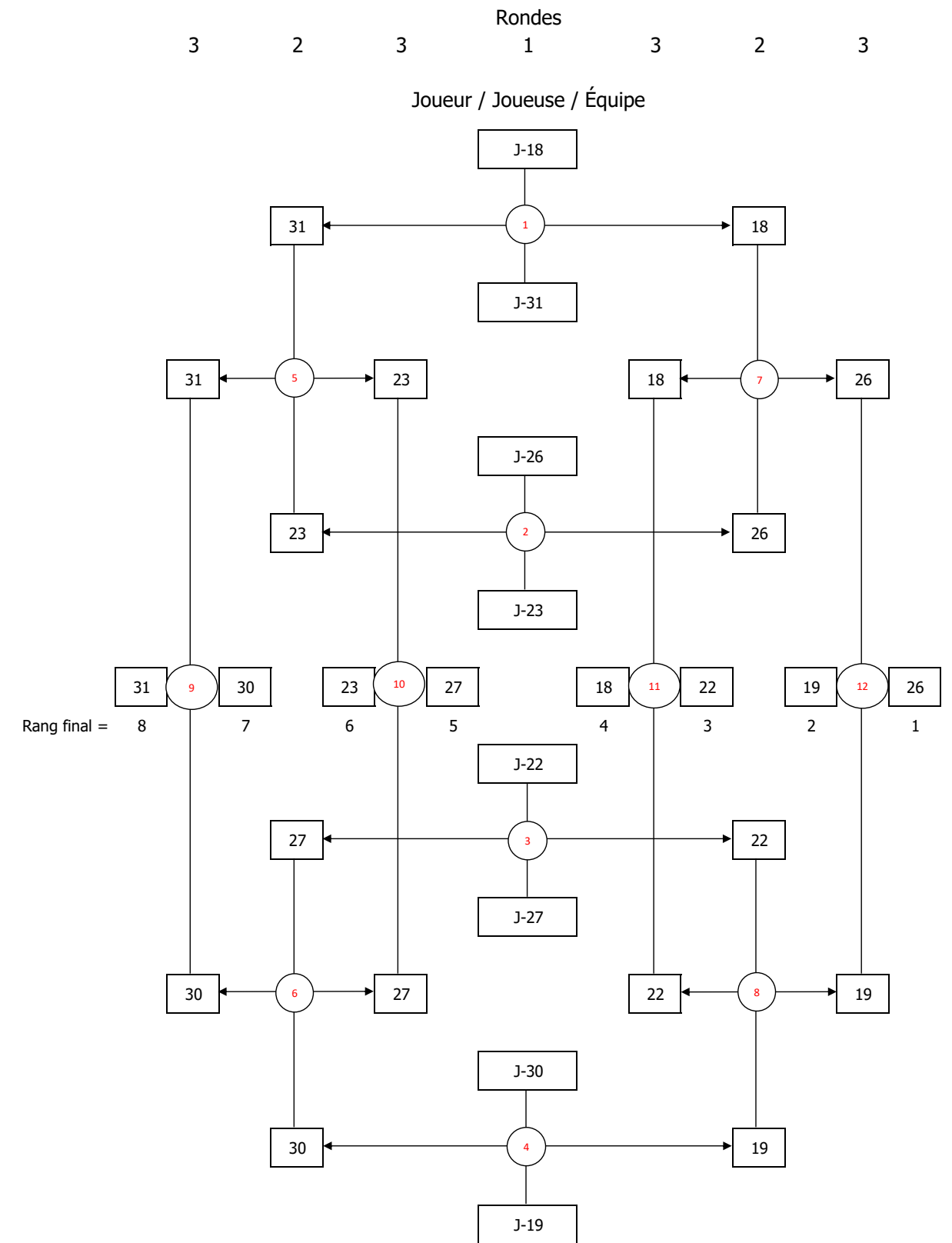


TABLEAU 17 À 32 - Section 2/2

Poule (J-33 à J-36)

	J-	Victoires / défaites	1	2	3	4
1	33	V V V	 	G - 11-6	G - 11-6	G - 11-1
2	34	D D D	P - 6-11	 	P - 6-11	P - 9-11
3	35	V V D	P - 6-11	G - 11-6	 	G - 11-8
4	36	V D D	P - 1-11	G - 11-9	P - 8-11	

1e position	J-33	3 victoires	65 points
2e position	J-35	2 victoires	60 points
3e position	J-36	1 victoire	59 points
4e position	J-34	0 victoire	58 points