

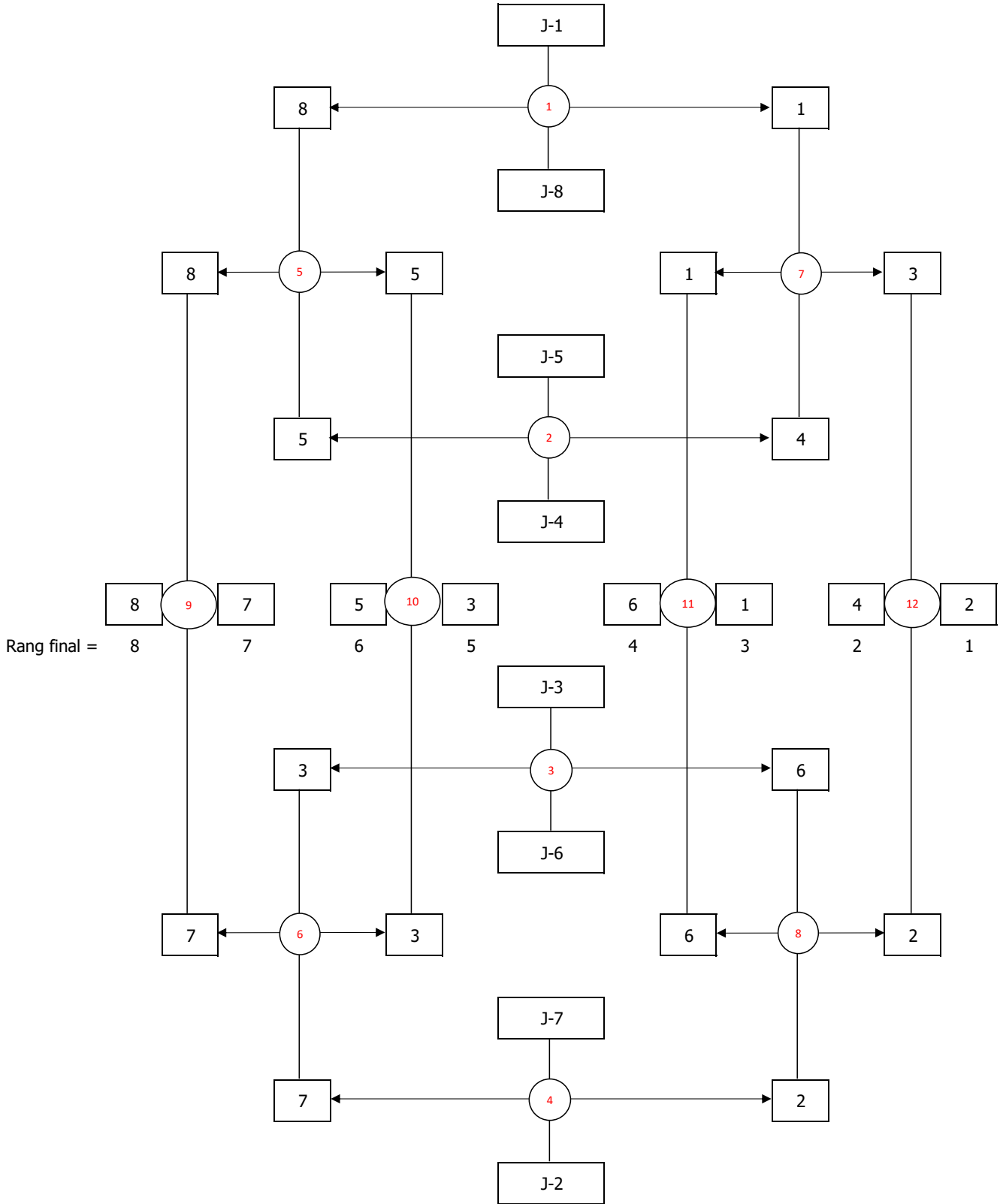
JUVÉNILE - DOUBLE FÉMININ

| NOM | PRÉNOM | SEXE | ÉCOLE | ÉPREUVE | J- |
|----------------------------------|-------------------------|--------------|----------------------------------|-------------------------------|--------------|
| Ean | Angella | F | Coll. Jean-Eudes | JF Juvénile double | 2 |
| Huang | Caline | F | Coll. Jean-Eudes | JF Juvénile double | |
| Leitao | Clara | F | Coll. Jean-Eudes | JF Juvénile double | 4 |
| Wu | Canyu | F | Coll. Jean-Eudes | JF Juvénile double | |
| Guo | Tongfei | F | Coll. Jean-Eudes2 | JF Juvénile double | 6 |
| Li | Sophia | F | Coll. Jean-Eudes2 | JF Juvénile double | |
| Chagouri | Meryam | F | Coll. Regina Assumpta | JF Juvénile double | X |
| Zhang | Aurore | F | Coll. Regina Assumpta | JF Juvénile double | |
| Lin | Erin-Xinyu | F | Coll. Regina Assumpta | JF Juvénile double | 1 |
| Liu | Grace | F | Coll. Regina Assumpta | JF Juvénile double | |
| Chen | Ann | F | ÉS Internationale de Mtl | JF Juvénile double | 3 |
| Wu | Stella | F | ÉS Internationale de Mtl | JF Juvénile double | |
| Lou | Cindy | F | ÉS Internationale de Mtl | JF Juvénile double | 5 |
| Madandar | Aynaz | F | ÉS Internationale de Mtl | JF Juvénile double | |
| Wang | Amanda-Rong | F | ÉS Internationale de Mtl | JF Juvénile double | 8 |
| Yang | Lisa | F | ÉS Internationale de Mtl | JF Juvénile double | |
| Bazinet | Fiona-Claire | F | ÉS Père-Marquette | JF Juvénile double | X |
| Bertiaux-Julien | Saïa | F | ÉS Père-Marquette | JF Juvénile double | |
| Kristensen Villeneuve | Klara | F | ÉS Père-Marquette | JF Juvénile double | X |
| Litalien | Zoé | F | ÉS Père-Marquette | JF Juvénile double | |
| Laliberté | Zoé | F | ÉS Père-Marquette | JF Juvénile double | 7 |
| Vallée-Beauchemin | Lili | F | ÉS Père-Marquette | JF Juvénile double | |

Rondes

3 2 3 1 3 2 3

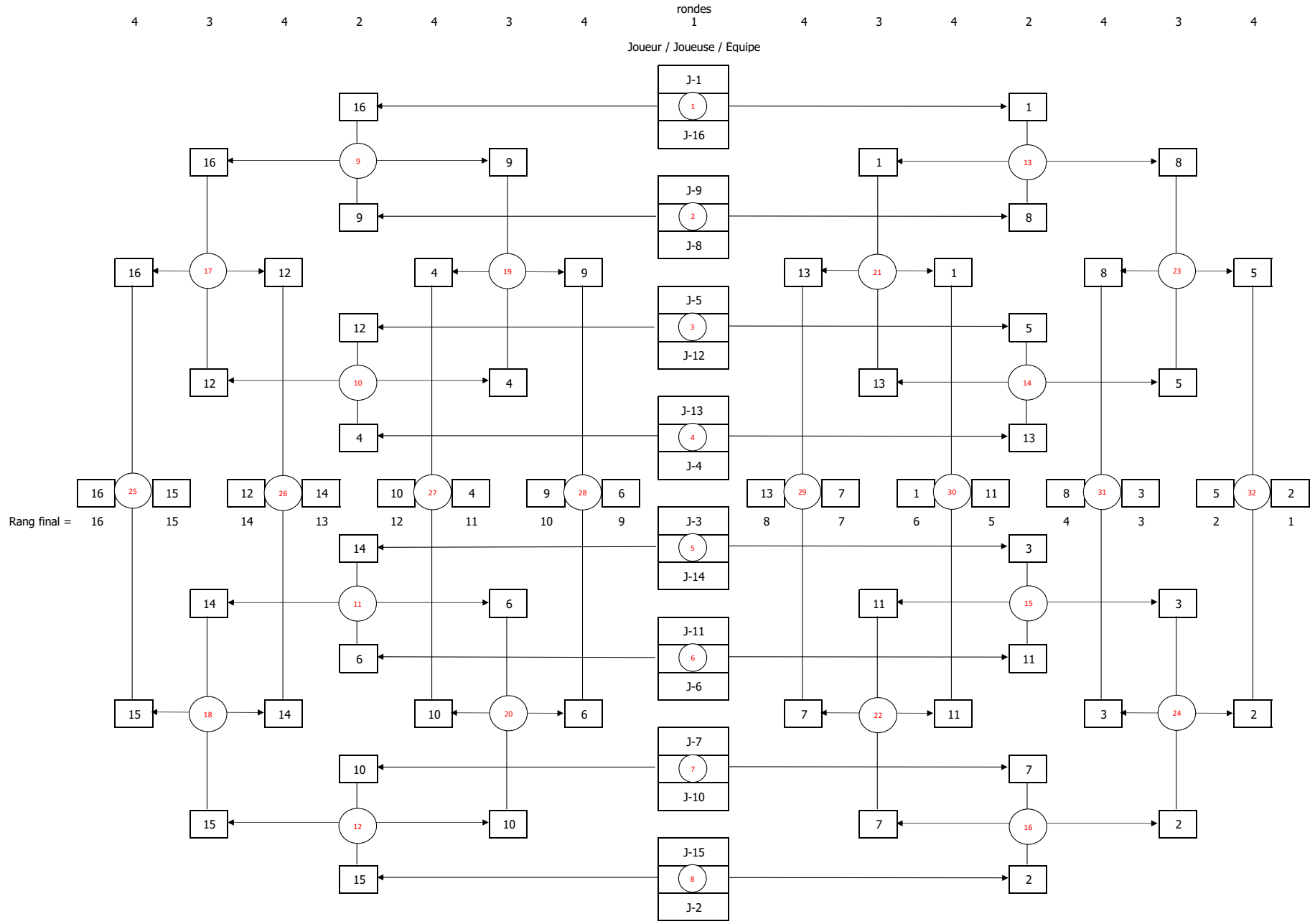
Joueur / Joueuse / Équipe



JUVÉNILÉ - SIMPLE FÉMININ

| NOM | PRÉNOM | SEXE | ÉCOLE | ÉPREUVE | J- |
|----------------------------------|-------------------|--------------|----------------------------------|-------------------------------|-------------|
| Ean | Angella | F | Coll. Jean-Eudes | JF Juvénile simple | 3 |
| Huang | Caline | F | Coll. Jean-Eudes | JF Juvénile simple | 2 |
| Leitao | Clara | F | Coll. Jean-Eudes | JF Juvénile simple | 8 |
| Tran | Amélie | F | Coll. Jean-Eudes | JF Juvénile simple | 5 |
| Wu | Canyu | F | Coll. Jean-Eudes | JF Juvénile simple | 11 |
| Guo | Tongfei | F | Coll. Jean-Eudes2 | JF Juvénile simple | 20 |
| Li | Sophia | F | Coll. Jean-Eudes2 | JF Juvénile simple | 13 |
| Kik | Catherine | F | Coll. Mont-Saint-Louis | JF Juvénile simple | 7 |
| Chagouri | Meryam | F | Coll. Regina Assumpta | JF Juvénile simple | |
| Lin | Erin-Xinyu | F | Coll. Regina Assumpta | JF Juvénile simple | 1 |
| Liu | Grace | F | Coll. Regina Assumpta | JF Juvénile simple | 4 |
| Zhang | Aurore | F | Coll. Regina Assumpta | JF Juvénile simple | 14 |
| Chen | Ann | F | ÉS Internationale de Mtl | JF Juvénile simple | 6 |
| Lou | Cindy | F | ÉS Internationale de Mtl | JF Juvénile simple | 12 |
| Madandar | Aynaz | F | ÉS Internationale de Mtl | JF Juvénile simple | 19 |
| Wang | Amanda-Rong | F | ÉS Internationale de Mtl | JF Juvénile simple | 16 |
| Wu | Stella | F | ÉS Internationale de Mtl | JF Juvénile simple | 9 |
| Yang | Lisa | F | ÉS Internationale de Mtl | JF Juvénile simple | 18 |
| Bazinet | Fiona-Claire | F | ÉS Père-Marquette | JF Juvénile simple | 10 |
| Bertiaux-Julien | Saïa | F | ÉS Père-Marquette | JF Juvénile simple | |
| Kristensen-Villeneuve | Klara | F | ÉS Père-Marquette | JF Juvénile simple | |
| Litalien | Zoé | F | ÉS Père-Marquette | JF Juvénile simple | |
| Laliberté | Zoé | F | ÉS Père-Marquette | JF Juvénile simple | 17 |
| Vallée-Beauchemin | Lili | F | ÉS Père-Marquette | JF Juvénile simple | 15 |

JUVÉNILÉ - SIMPLE FÉMININ



JUVÉNILE - SIMPLE FÉMININ

Poule à 4

| | J- | École | 1 | 2 | 3 | 4 |
|---|------|--------------------------|--------------|--------------|--------------|--------------|
| 1 | J-17 | ÉS Père-Marquette | X | P - 8-21 | P - 9-21 | P - 5-21 |
| 2 | J-18 | ÉS Internationale de Mtl | G - 21-8 | X | G - 21-10 | P - 12-21 |
| 3 | J-19 | ÉS Internationale de Mtl | G - 21-9 | P - 10-21 | X | P - 8-21 |
| 4 | J-20 | Collège Jean-Eudes | G - 21-5 | G - 21-12 | G - 21-8 | X |

| | | |
|-------------|------------|-------------|
| 1e position | J-20 - CJE | 3 victoires |
| 2e position | J-18 - EIM | 2 victoires |
| 3e position | J-19 - EIM | 1 victoire |
| 4e position | J-17 - PM | 0 victoire |

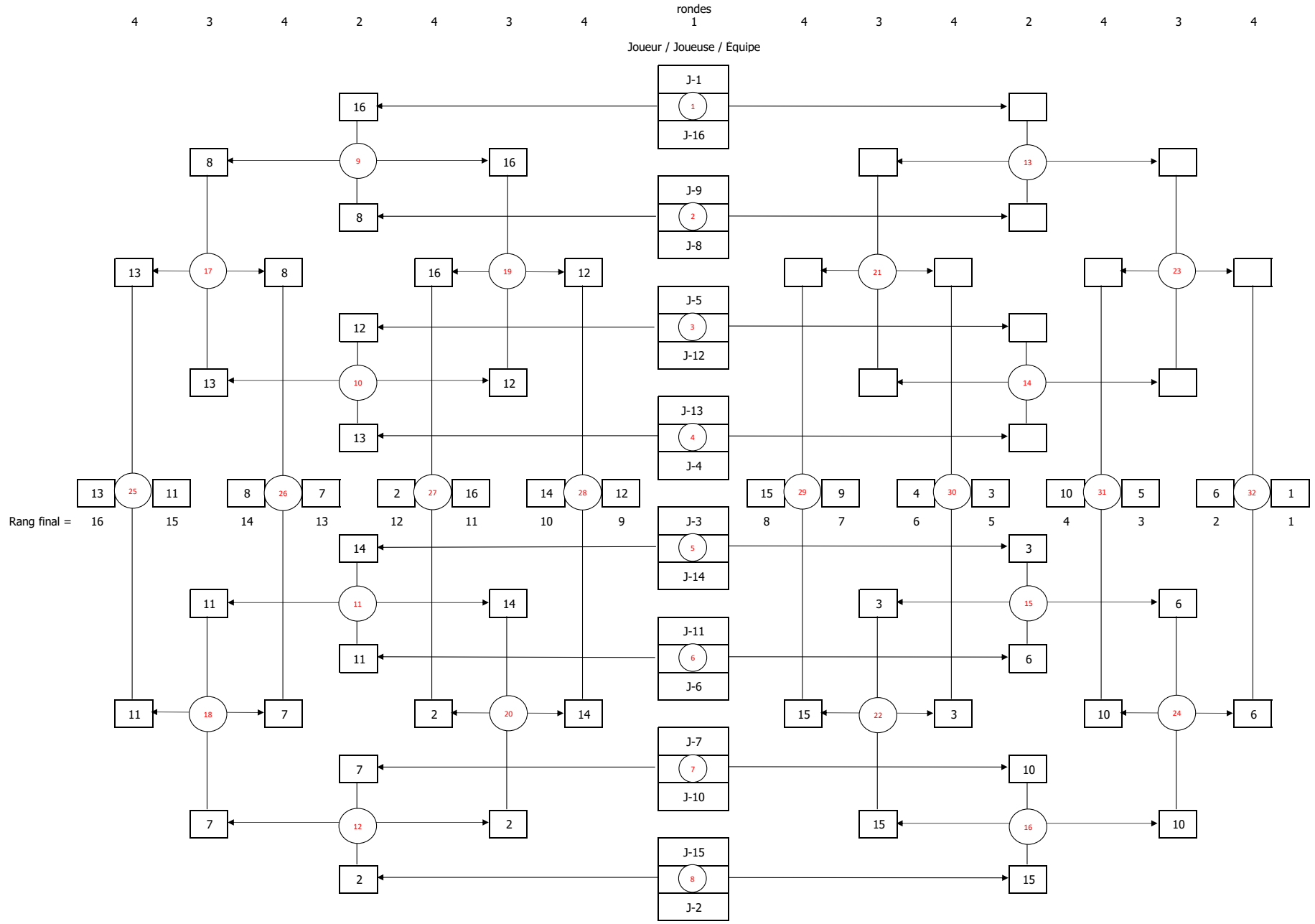
JUVÉNILE - DOUBLE MIXTE

| NOM | PRÉNOM | SEXE | ÉCOLE | ÉPREUVE | J- |
|----------------------------------|-------------------|--------------|------------------------------|------------------------------|----|
| Ean | Angella | F | Coll. Jean-Eudes | JF Juvénile mixte | 4 |
| Zhu | Zibo | M | Coll. Jean-Eudes | JM Juvénile mixte | |
| Huang | Caline | F | Coll. Jean-Eudes | JF Juvénile mixte | 1 |
| Ma-Lin | Alan | M | Coll. Jean-Eudes | JM Juvénile mixte | |
| Leitao | Clara | F | Coll. Jean-Eudes | JF Juvénile mixte | 10 |
| Grimm | Benjamin | M | Coll. Jean-Eudes | JM Juvénile mixte | |
| Tran | Amélie | F | Coll. Jean-Eudes | JF Juvénile mixte | 6 |
| Tran | Frédéric | M | Coll. Jean-Eudes | JM Juvénile mixte | |
| Wu | Canyu | F | Coll. Jean-Eudes | JF Juvénile mixte | 5 |
| Ean | Keven | M | Coll. Jean-Eudes | JM Juvénile mixte | |
| Guo | Tongfei | F | Coll. Jean-Eudes2 | JF Juvénile mixte | 9 |
| Cheng | Gao Yi | M | Coll. Jean-Eudes2 | JM Juvénile mixte | |
| Li | Sophia | F | Coll. Jean-Eudes2 | JF Juvénile mixte | 12 |
| Ban | Seungoh | M | Coll. Jean-Eudes2 | JM Juvénile mixte | |
| Kik | Catherine | F | Coll. Mont-Saint-Louis | JF Juvénile mixte | 7 |
| Saelim | Justin Thanapong | M | Coll. Mont-Saint-Louis | JM Juvénile mixte | |
| Lin | Erin-Xinyu | F | Coll. Regina Assumpta | JF Juvénile mixte | 2 |
| Gao | Wei Heng | M | Coll. Regina Assumpta | JM Juvénile mixte | |
| Liu | Grace | F | Coll. Regina Assumpta | JF Juvénile mixte | 11 |
| Julien | Solim | M | Coll. Regina Assumpta | JM Juvénile mixte | |
| Zhang | Aurore | F | Coll. Regina Assumpta | JF Juvénile mixte | 15 |
| Lalande-Pouliot | Justin | M | Coll. Regina Assumpta | JM Juvénile mixte | |
| Chen | Ann | F | ÉS Internationale de Mtl | JF Juvénile mixte | 8 |
| Chen | Andrew Jiaxin | M | ÉS Internationale de Mtl | JM Juvénile mixte | |
| Lou | Cindy | F | ÉS Internationale de Mtl | JF Juvénile mixte | 17 |
| Xu | Bill | M | ÉS Internationale de Mtl | JM Juvénile mixte | |
| Madandar | Aynaz | F | ÉS Internationale de Mtl | JF Juvénile mixte | 14 |
| Guillermin | Arthur | M | ÉS Internationale de Mtl | JM Juvénile mixte | |
| Wang | Amanda-Rong | F | ÉS Internationale de Mtl | JF Juvénile mixte | 20 |
| Wang | Zi Yi | M | ÉS Internationale de Mtl | JM Juvénile mixte | |
| Wu | Stella | F | ÉS Internationale de Mtl | JF Juvénile mixte | 13 |
| Yu | Daniel-Tianqi | M | ÉS Internationale de Mtl | JM Juvénile mixte | |
| Yang | Lisa | F | ÉS Internationale de Mtl | JF Juvénile mixte | 18 |
| Bureau | Robin | M | ÉS Internationale de Mtl | JM Juvénile mixte | |
| Bazinet | Fiona-Claire | F | ÉS Père-Marquette | JF Juvénile mixte | 3 |
| Gruda-Mediavilla | Arno | M | ÉS Père-Marquette | JM Juvénile mixte | |
| Bertiaux-Julien | Saïa | F | ÉS Père-Marquette | JF Juvénile mixte | |
| Thamboo | Saruth | M | ÉS Père-Marquette | JM Juvénile mixte | |
| Kristensen-Villeneuve | Klara | F | ÉS Père-Marquette | JF Juvénile mixte | |
| Poizat | Émile | M | ÉS Père-Marquette | JM Juvénile mixte | |
| Litalien | Zoé | F | ÉS Père-Marquette | JF Juvénile mixte | |
| Yahiatene | Yannis | M | ÉS Père-Marquette | JM Juvénile mixte | |
| Laliberté | Zoé | F | ÉS Père-Marquette | JF Juvénile mixte | 10 |

JUVÉNILÉ - DOUBLE MIXTE

| NOM | PRÉNOM | SEXE | ÉCOLE | ÉPREUVE | J- |
|-------------------|--------|------|-------------------|-------------------|----|
| Poizat | Émile | M | ÉS Père-Marquette | JM Juvénile mixte | 15 |
| Vallée-Beauchemin | Lili | F | ÉS Père-Marquette | JF Juvénile mixte | 16 |
| Thamboo | Saruth | M | ÉS Père-Marquette | JM Juvénile mixte | |

JUVÉNILÉ - DOUBLE MIXTE



JUVÉNILE - DOUBLE MIXTE

Poule à 4

| | J- | École | 1 | 2 | 3 | 4 | Meilleur différentiel |
|---|------|--------------------------|--------------|--------------|--------------|--------------|-----------------------|
| 1 | J-17 | ÉS Internationale de Mtl | X | P - 19-21 | G - 21-18 | P - 17-21 | 57 - 60 = -3 |
| 2 | J-18 | ÉS Internationale de Mtl | G - 21-19 | X | G - 21-19 | G - 21-19 | |
| 3 | J-19 | ÉS Père-Marquette | P - 18-21 | P - 19-21 | X | G - 21-17 | 58 - 59 = -1 |
| 4 | J-20 | ÉS Internationale de Mtl | G - 21-17 | P - 19-21 | P - 17-21 | X | 57 - 59 = -2 |

| | | | |
|-------------|------------|-------------|-------------------|
| 1e position | J-18 - EIM | 3 victoires | |
| 2e position | J-19 - PM | 1 victoire | Différentiel = -1 |
| 3e position | J-20 - EIM | 1 victoire | Différentiel = -2 |
| 4e position | J-17 - EIM | 1 victoire | Différentiel = -3 |

JUVÉNILE - SIMPLE MASCULIN

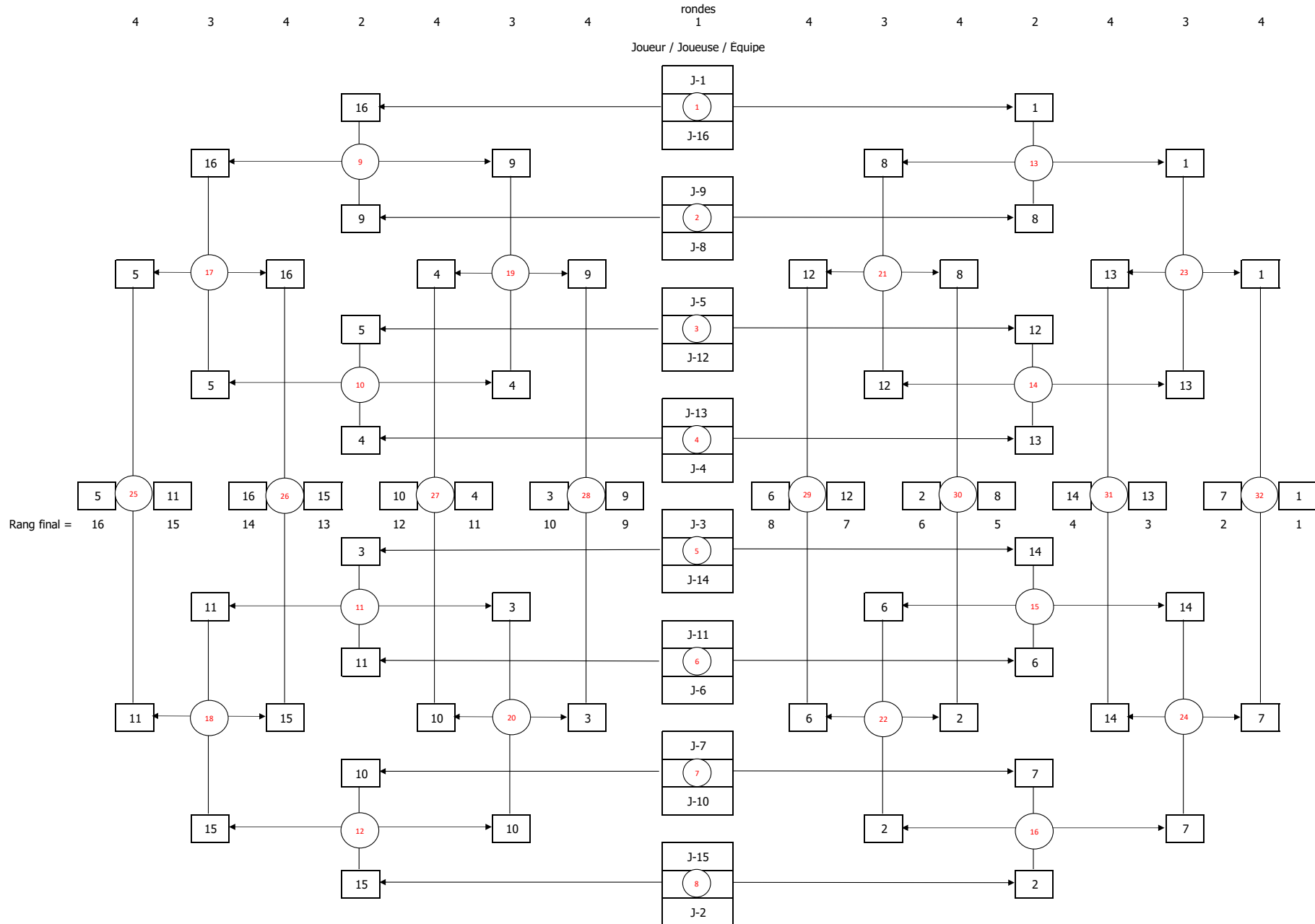
| NOM | PRÉNOM | SEXE | ÉCOLE | Event | J- |
|------------------|-------------------|--------------|------------------------------|-------------------------------|-------------|
| Berlinguet* | Nicolas | M | Coll. de Montréal | JM Juvénile simple | 52 |
| Bolduc | Kiervan | M | Coll. de Montréal | JM Juvénile simple | 20 |
| Genois | Gabriel | M | Coll. de Montréal | JM Juvénile simple | 4 |
| Godard | Théo | M | Coll. de Montréal | JM Juvénile simple | 44 |
| Messier | Noah | M | Coll. de Montréal | JM Juvénile simple | 45 |
| Morin | Guillaume | M | Coll. de Montréal | JM Juvénile simple | 40 |
| Valle | Kyle | M | Coll. de Montréal | JM Juvénile simple | 23 |
| Mammeri | Iyad | M | Coll. Int. Marie-de-France | JM Juvénile simple | 39 |
| Ean | Keven | M | Coll. Jean-Eudes | JM Juvénile simple | 2 |
| Grimm | Benjamin | M | Coll. Jean-Eudes | JM Juvénile simple | 38 |
| Ma-Lin | Alan | M | Coll. Jean-Eudes | JM Juvénile simple | 8 |
| Pigeon | Olivier | M | Coll. Jean-Eudes | JM Juvénile simple | 51 |
| Tran | Frédérik | M | Coll. Jean-Eudes | JM Juvénile simple | 13 |
| Zhu | Zibo | M | Coll. Jean-Eudes | JM Juvénile simple | 33 |
| Ban | Seungoh | M | Coll. Jean-Eudes2 | JM Juvénile simple | 24 |
| Chen | Kevin | M | Coll. Jean-Eudes2 | JM Juvénile simple | 46 |
| Cheng | Gao Yi | M | Coll. Jean-Eudes2 | JM Juvénile simple | |
| Le | Minh | M | Coll. Jean-Eudes2 | JM Juvénile simple | 37 |
| Liang | Chi Pok | M | Coll. Jean-Eudes2 | JM Juvénile simple | 14 |
| Lim | Vincent | M | Coll. Jean-Eudes2 | JM Juvénile simple | 47 |
| Barrette | Henri | M | Coll. Mont-Saint-Louis | JM Juvénile simple | 25 |
| Charest-Gagnon | Frédéric | M | Coll. Mont-Saint-Louis | JM Juvénile simple | 15 |
| Saelim | Justin Thanapong | M | Coll. Mont-Saint-Louis | JM Juvénile simple | 22 |
| Désir-Côté | Camuel | M | Coll. Notre-Dame | JM Juvénile simple | 48 |
| Liu | Raymond | M | Coll. Notre-Dame | JM Juvénile simple | 21 |
| Zhang | Louis | M | Coll. Notre-Dame | JM Juvénile simple | 3 |
| Zhang | Xiao Meng | M | Coll. Notre-Dame | JM Juvénile simple | 26 |
| Gao | Wei Heng | M | Coll. Regina Assumpta | JM Juvénile simple | 5 |
| Julien | Solim | M | Coll. Regina Assumpta | JM Juvénile simple | 31 |
| Lalande-Pouliot | Justin | M | Coll. Regina Assumpta | JM Juvénile simple | 10 |
| Quach | Ryan | M | Coll. Regina Assumpta | JM Juvénile simple | 27 |
| Wei | Alain | M | Coll. Regina Assumpta | JM Juvénile simple | 53 |
| Bureau | Robin | M | ÉS Internationale de Mtl | JM Juvénile simple | 36 |
| Chen | Andrew Jiaxin | M | ÉS Internationale de Mtl | JM Juvénile simple | 19 |
| Guillermin | Arthur | M | ÉS Internationale de Mtl | JM Juvénile simple | 7 |
| Wang | Zi Yi | M | ÉS Internationale de Mtl | JM Juvénile simple | 30 |
| Xu | Bill | M | ÉS Internationale de Mtl | JM Juvénile simple | 28 |
| Yu | Daniel-Tianqi | M | ÉS Internationale de Mtl | JM Juvénile simple | 35 |
| Gruda-Mediavilla | Arno | M | ÉS Père-Marquette | JM Juvénile simple | 1 |
| Poizat | Émile | M | ÉS Père-Marquette | JM Juvénile simple | 34 |
| Robitaille | Alexis | M | ÉS Père-Marquette | JM Juvénile simple | 12 |
| Robitaille | Sacha | M | ÉS Père-Marquette | JM Juvénile simple | 11 |
| Thamboo | Saruth | M | ÉS Père-Marquette | JM Juvénile simple | 9 |

JUVÉNILÉ - SIMPLE MASCULIN

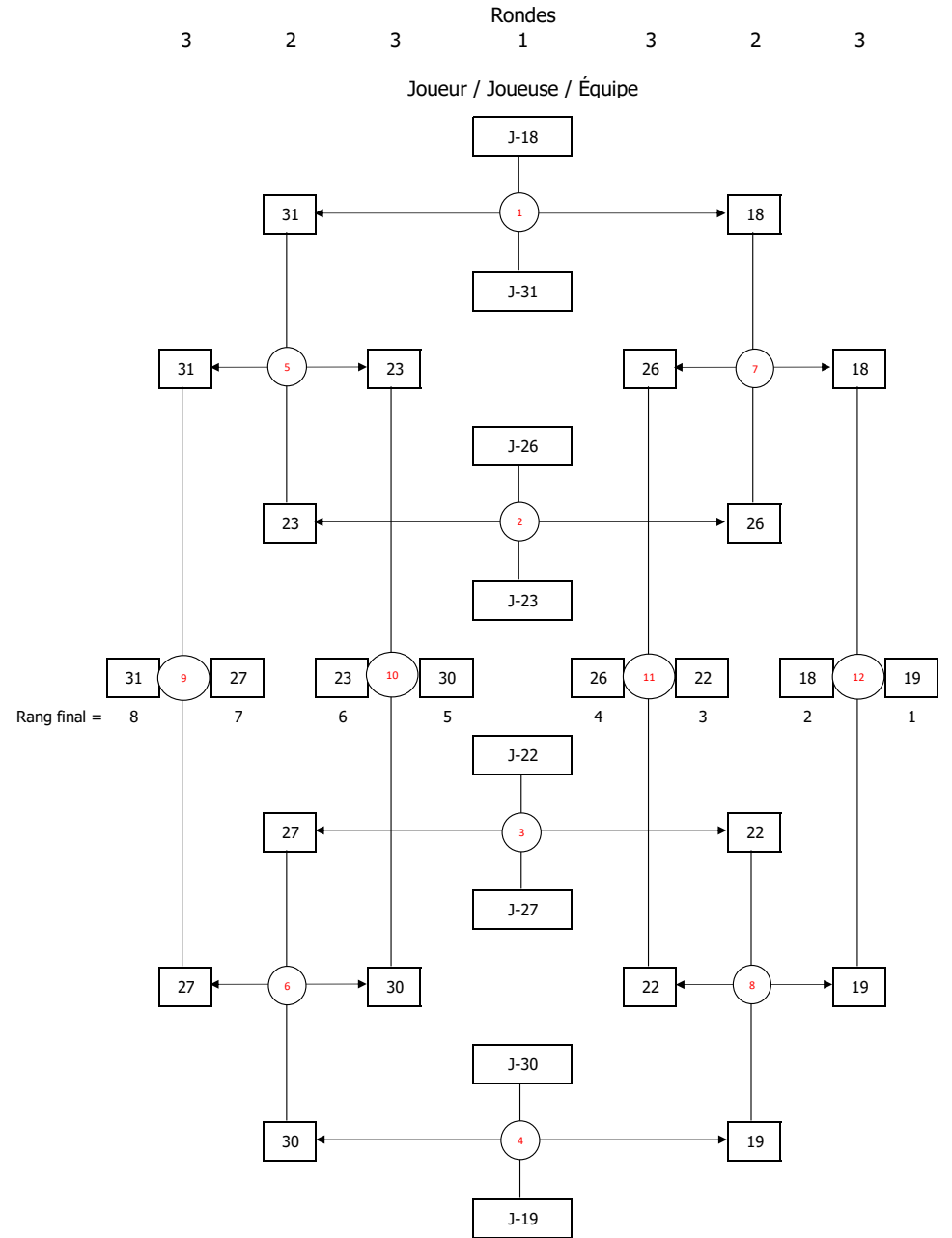
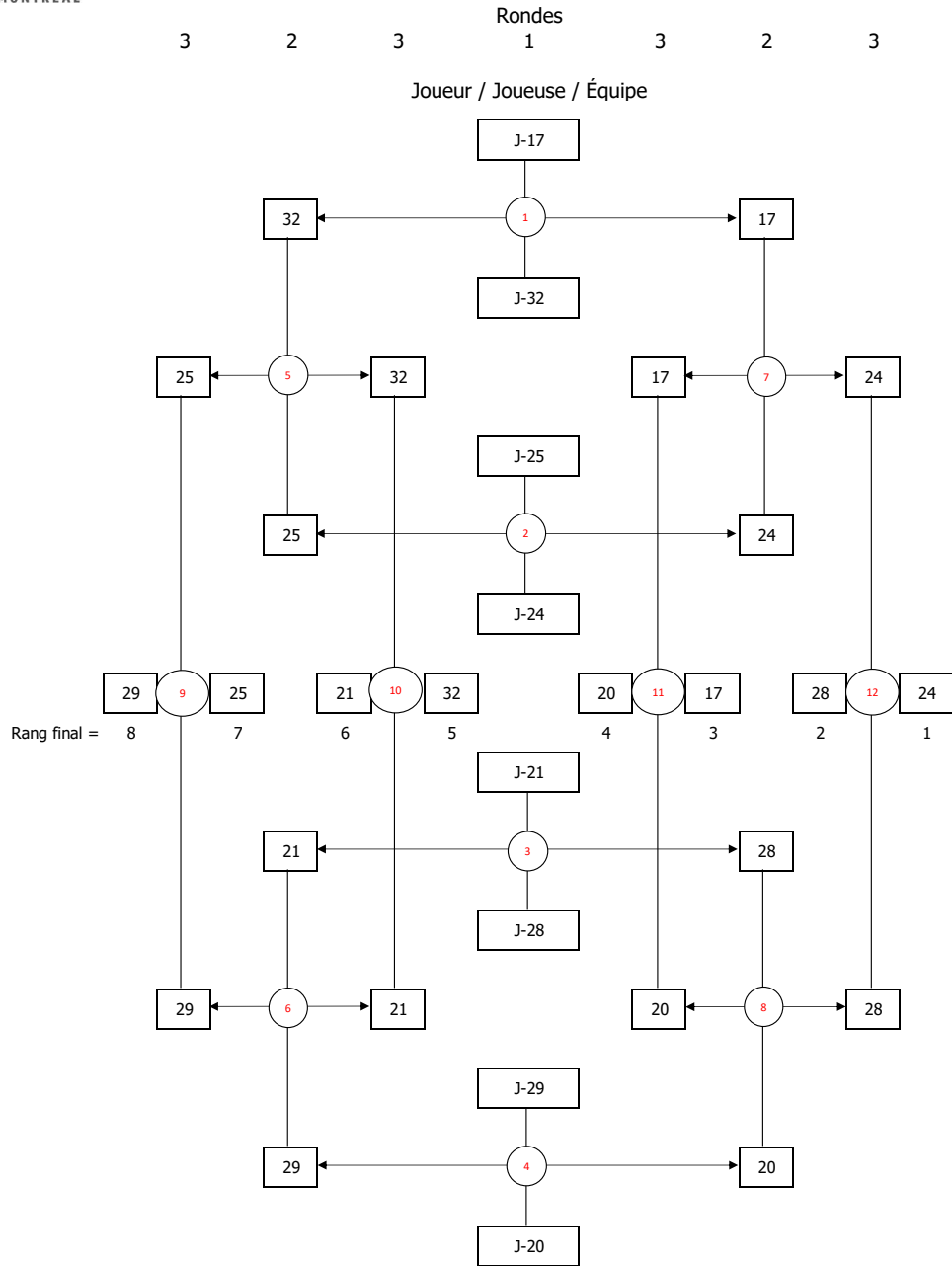
| NOM | PRÉNOM | SEXE | ÉCOLE | Event | J- |
|------------------|-------------------|--------------|--------------------------|-------------------------------|-------------|
| Bazinet | Liam | M | ÉS Père-Marquette | JM Juvénile simple | 49 |
| Marzouki | Mohamed Shahine | M | ÉS Antoine-de-St-Exupéry | JM Juvénile simple | 50 |
| Montes-Galvez | Angel Alejandro | M | ÉS Antoine-de-St-Exupéry | JM Juvénile simple | 42 |
| Omarzy | Qais | M | ÉS Antoine-de-St-Exupéry | JM Juvénile simple | 43 |
| Tran | Patrick | M | ÉS Antoine-de-St-Exupéry | JM Juvénile simple | 16 |
| Vu | Timmy | M | ÉS Antoine-de-St-Exupéry | JM Juvénile simple | 18 |
| Vu | Tommy | M | ÉS Antoine-de-St-Exupéry | JM Juvénile simple | 29 |
| Agsalud | Justine John | M | ÉS La Voie | JM Juvénile simple | 41 |
| Balaratnam | Viswa | M | ÉS La Voie | JM Juvénile simple | 6 |
| Kenne | Holdin | M | ÉS La Voie | JM Juvénile simple | |
| Malana | Gian Anthony | M | ÉS La Voie | JM Juvénile simple | 17 |
| Jobin | Alexis | M | Coll. Mont-Royal | JM Juvénile simple | 32 |

*Berlinguet, Nicolas - hors-concours, 7e joueur de l'équipe, maximum 6

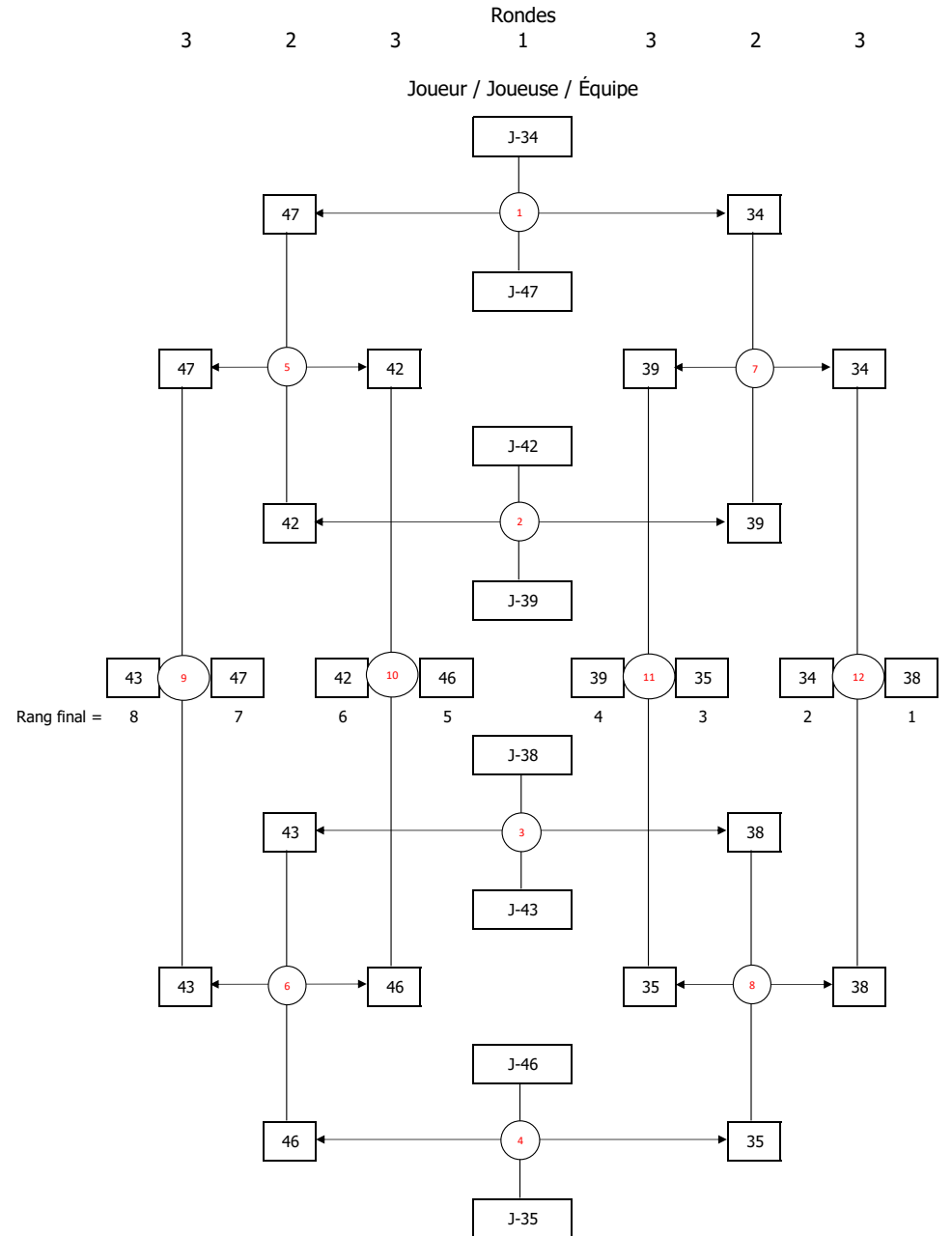
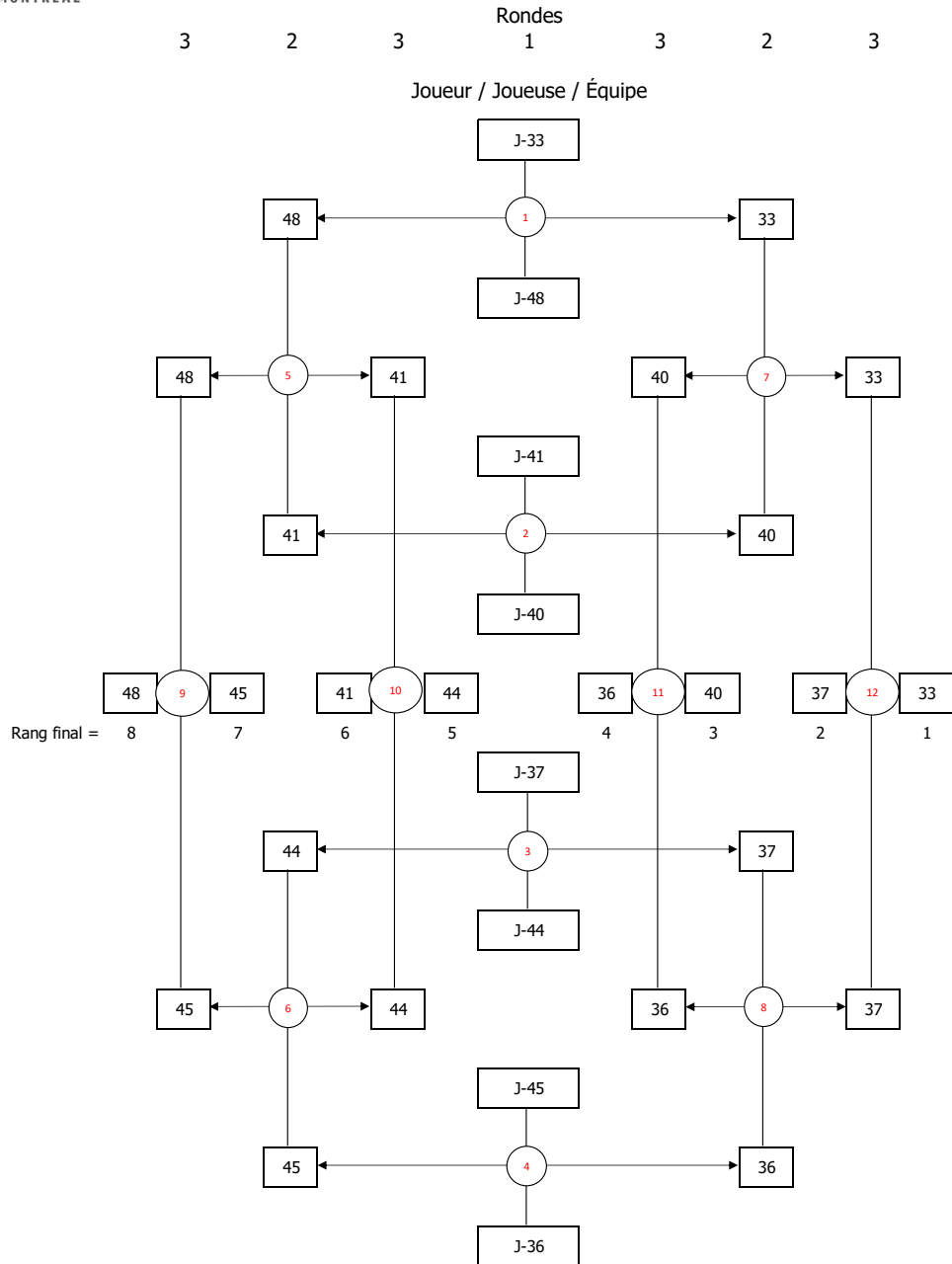
JUVÉNILE - SIMPLE MASCULIN



JUVÉNILÉ - SIMPLE MASCULIN



JUVÉNILE - SIMPLE MASCULIN



JUVÉNILE - SIMPLE MASCCULIN

Poule à 5

| | Nom | École | 1 | 2 | 3 | 4 | 5 |
|--------------|-----------------|------------------------------|---------------|---------------|---------------|---------------|----------------|
| 1 | J-49 | ÉS Père-Marquette | #1 | #3 | #5 | #8 | #10 |
| 2 | J-50 | ÉS Antoine-de-St-Exupéry | #3 | | P - 10-21 | G - 21-19 | G - 21-16 |
| 3 | J-51 | Coll. Jean-Eudes | #5 | G - 21-10 | | G - 21-11 | G - 21-2 |
| 4 | J-52* | Coll. De Montréal | #8 | P - 2-21 | P - 11-21 | | G - 21-14 |
| 5 | J-53 | Coll. Regina Assumpta | #10 | P - 16-21 | P - 2-21 | P - 14-21 | |

*J-52 - CDM - joueur hors-concours

| | | |
|-------------|-----------|-------------|
| 1e position | J-51 CJE | 2 victoires |
| 2e position | J-50 STEX | 1 victoire |
| 3e position | J-53 CRA | 0 victoire |

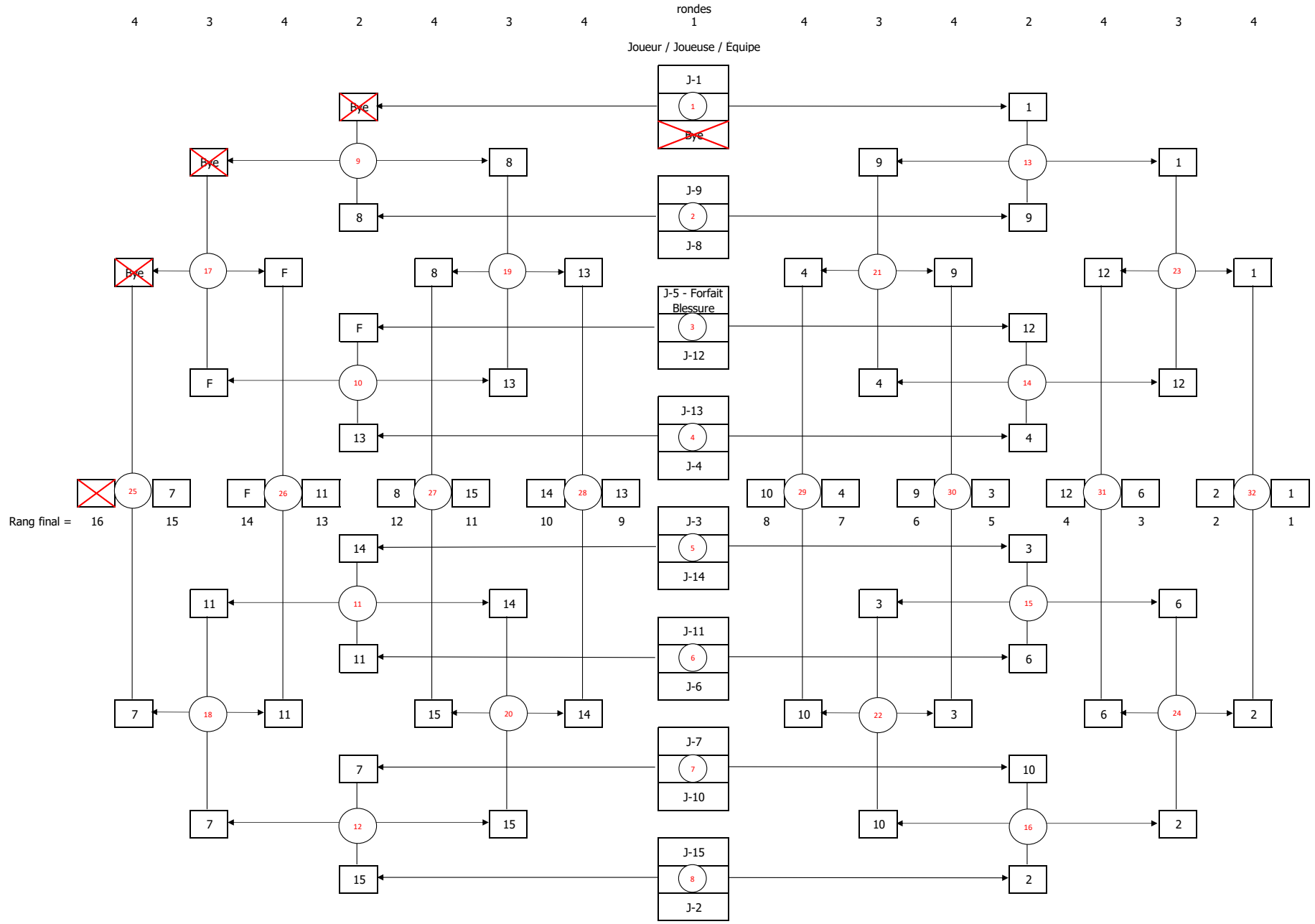
JUVÉNILÉ - DOUBLE MASCULIN

| NOM | PRÉNOM | SEXE | ÉCOLE | ÉPREUVE | J- |
|------------------|--------------------|--------------|------------------------------|-------------------------------|--------------|
| Bolduc | Kiervan | M | Coll. de Montréal | JM Juvénile double | 23 |
| Morin | Guillaume | M | Coll. de Montréal | JM Juvénile double | |
| Genois | Gabriel | M | Coll. de Montréal | JM Juvénile double | 7 |
| Valle | Kyle | M | Coll. de Montréal | JM Juvénile double | |
| Godard | Théo | M | Coll. de Montréal | JM Juvénile double | 27 |
| Messier | Noah | M | Coll. de Montréal | JM Juvénile double | |
| Ean | Keven | M | Coll. Jean-Eudes | JM Juvénile double | 2 |
| Ma-Lin | Alan | M | Coll. Jean-Eudes | JM Juvénile double | |
| Grimm | Benjamin | M | Coll. Jean-Eudes | JM Juvénile double | 21 |
| Zhu | Zibo | M | Coll. Jean-Eudes | JM Juvénile double | |
| Pigeon | Olivier | M | Coll. Jean-Eudes | JM Juvénile double | 12 |
| Tran | Frédéric | M | Coll. Jean-Eudes | JM Juvénile double | |
| Ban | Seungoh | M | Coll. Jean-Eudes2 | JM Juvénile double | 20 |
| Le | Minh | M | Coll. Jean-Eudes2 | JM Juvénile double | |
| Chen | Kevin | M | Coll. Jean-Eudes2 | JM Juvénile double | 28 |
| Lim | Vincent | M | Coll. Jean-Eudes2 | JM Juvénile double | |
| Cheng | Gao Yi | M | Coll. Jean-Eudes2 | JM Juvénile double | X |
| Liang | Chi Pok | M | Coll. Jean-Eudes2 | JM Juvénile double | |
| Charest-Gagnon | Frédéric | M | Coll. Mont-Saint-Louis | JM Juvénile double | 14 |
| Saelim | Justin Thanapong | M | Coll. Mont-Saint-Louis | JM Juvénile double | |
| Désir-Côté | Camuel | M | Coll. Notre-Dame | JM Juvénile double | 11 |
| Zhang | Louis | M | Coll. Notre-Dame | JM Juvénile double | |
| Liu | Raymond | M | Coll. Notre-Dame | JM Juvénile double | 15 |
| Zhang | Xiao Meng | M | Coll. Notre-Dame | JM Juvénile double | |
| Gao | Wei Heng | M | Coll. Regina Assumpta | JM Juvénile double | 8 |
| Julien | Solim | M | Coll. Regina Assumpta | JM Juvénile double | |
| Lalande-Pouliot | Justin | M | Coll. Regina Assumpta | JM Juvénile double | 9 |
| Quach | Ryan | M | Coll. Regina Assumpta | JM Juvénile double | |
| Bureau | Robin | M | ÉS Internationale de Mtl | JM Juvénile double | 19 |
| Xu | Bill | M | ÉS Internationale de Mtl | JM Juvénile double | |
| Chen | Andrew Jiaxin | M | ÉS Internationale de Mtl | JM Juvénile double | 6 |
| Guillermin | Arthur | M | ÉS Internationale de Mtl | JM Juvénile double | |
| Wang | Zi Yi | M | ÉS Internationale de Mtl | JM Juvénile double | 17 |
| Yu | Daniel-Tianqi | M | ÉS Internationale de Mtl | JM Juvénile double | |
| Patel | Avi | M | ÉS Georges-Vanier | JM Juvénile double | 3 |
| Baidya | Nityananda | M | ÉS Georges-Vanier | JM Juvénile double | |
| Baidya | Jagadananda | M | ÉS Georges-Vanier | JM Juvénile double | 10 |
| Patel | Krish | M | ÉS Georges-Vanier | JM Juvénile double | |
| Vairamuthu | Vaishnan | M | ÉS Georges-Vanier | JM Juvénile double | 18 |
| Patel | Om | M | ÉS Georges-Vanier | JM Juvénile double | |
| Gruda-Mediavilla | Arno | M | ÉS Père-Marquette | JM Juvénile double | 1 |
| Thamboo | Saruth | M | ÉS Père-Marquette | JM Juvénile double | |

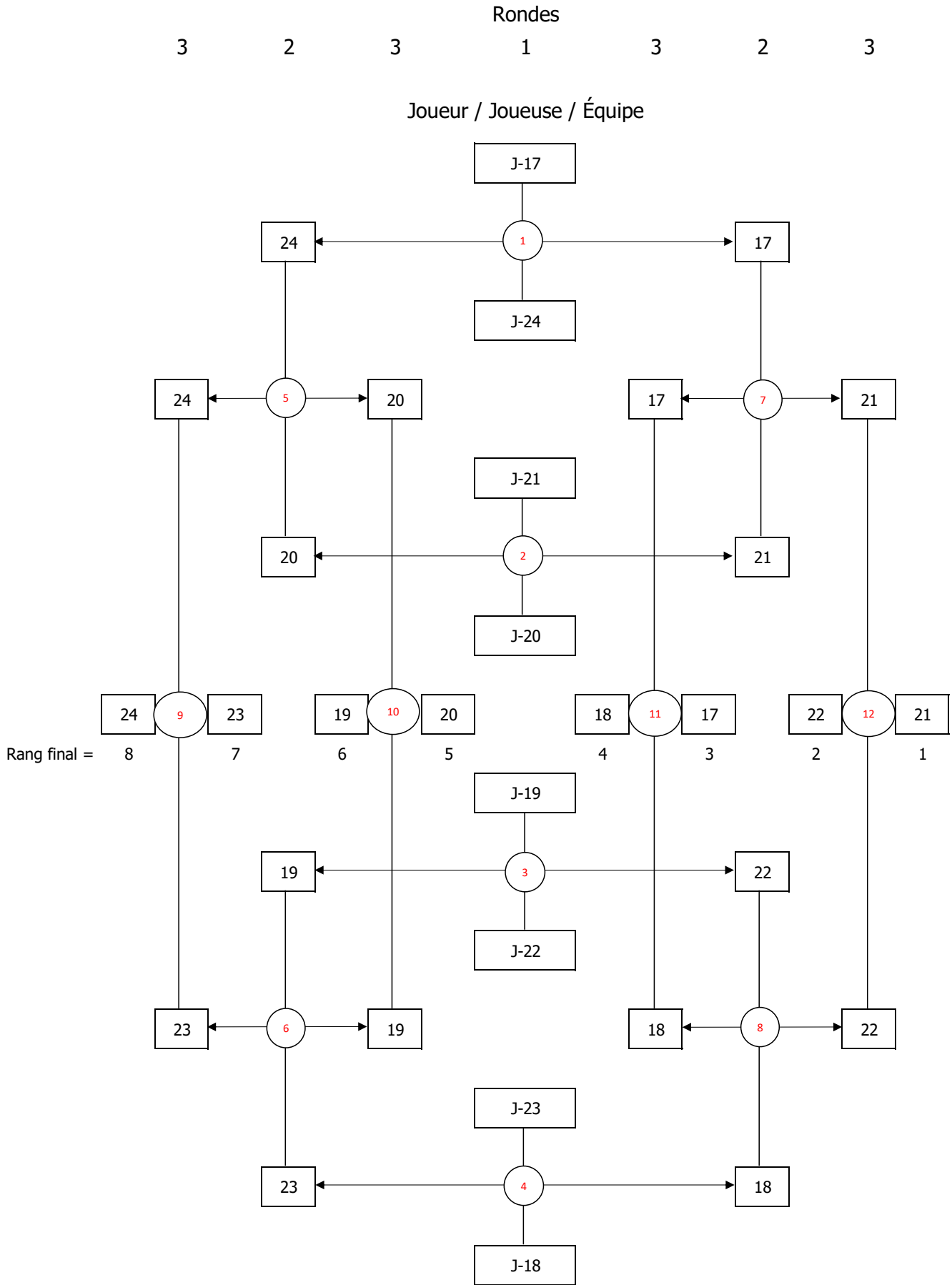
JUVÉNILÉ - DOUBLE MASCULIN

| NOM | PRÉNOM | SEXE | ÉCOLE | ÉPREUVE | J- |
|---------------|-----------------|------|--------------------------|--------------------|----|
| Poizat | Émile | M | ÉS Père-Marquette | JM Juvénile double | 25 |
| Bazinet | Liam | M | ÉS Père-Marquette | JM Juvénile double | |
| Robitaille | Alexis | M | ÉS Père-Marquette | JM Juvénile double | 4 |
| Robitaille | Sacha | M | ÉS Père-Marquette | JM Juvénile double | |
| Marzouki | Mohamed Shahine | M | ÉS Antoine-de-St-Exupéry | JM Juvénile double | 26 |
| Omarzy | Qais | M | ÉS Antoine-de-St-Exupéry | JM Juvénile double | |
| Montes-Galvez | Angel Alejandro | M | ÉS Antoine-de-St-Exupéry | JM Juvénile double | 24 |
| Vu | Timmy | M | ÉS Antoine-de-St-Exupéry | JM Juvénile double | |
| Tran | Patrick | M | ÉS Antoine-de-St-Exupéry | JM Juvénile double | 13 |
| Vu | Tommy | M | ÉS Antoine-de-St-Exupéry | JM Juvénile double | |
| Agsalud | Justine John | M | ÉS La Voie | JM Juvénile double | 22 |
| Kenne | Holdin | M | ÉS La Voie | JM Juvénile double | |
| Balaratnam | Viswa | M | ÉS La Voie | JM Juvénile double | 5 |
| Malana | Gian Anthony | M | ÉS La Voie | JM Juvénile double | |

JUVÉNILE - DOUBLE MASCULIN



JUVÉNILE - DOUBLE MASCULIN



JUVÉNILE - DOUBLE MASCULIN

Poule à 4

| | J- | École | 1 | 2 | 3 | 4 | Meilleur différentiel |
|---|------|--------------------------|--------------|--------------|--------------|--------------|-----------------------|
| 1 | J-25 | ÉS Père-Marquette | X | G - 21-19 | G - 21-11 | P - 19-21 | 61 - 51 = 10 |
| 2 | J-26 | ÉS Antoine-de-St-Exupéry | P - 19-21 | X | P - 9-21 | P - 13-21 | |
| 3 | J-27 | Coll. De Montréal | P - 11-21 | G - 21-9 | X | G - 21-15 | 53 - 45 = 8 |
| 4 | J-28 | Coll. Jean-Eudes | G - 21-19 | G - 21-13 | P - 15-21 | X | 57 - 53 = 4 |

| | | | |
|-------------|-----------|-------------|-------------------|
| 1e position | J-25 PM | 2 victoires | Différentiel = 10 |
| 2e position | J-27 CDM | 2 victoires | Différentiel = 8 |
| 3e position | J-28 CJE | 2 victoires | Différentiel = 4 |
| 4e position | J-26 STEX | 0 victoire | |